

**HomeProfessional, Suszarka z pompą ciepła, 9 kg
WTY887W0PL**



A+++



Wyposażenie dodatkowe

WTZ11400 : Łącznik do suszarki
WTZ20410 : łącznik

Najbardziej energooszczędna i cicha suszarka z pompą ciepła marki Bosch: ciesz się doskonałą wydajnością oraz doskonałymi efektami suszenia.

- **SelfCleaning Condenser™** - automatyczne czyszczenie wymiennika ciepła gwarantuje najwyższą wydajność procesu suszenia i niezmiennie niskie zużycie energii w klasie A+++
- **AutoDry:** łagodnie suszy pranie dokładnie do takiego poziomu, jak zaprogramujesz. Sama rozpoznaje kiedy pranie jest już suche.
- **AntiVibration Design:** wyjątkowo stabilna i wyjątkowo cicha dzięki specjalnej ochronie przed drganiami.
- **ComfortControl Plus:** bardzo łatwa w obsłudze dzięki intuicyjnemu panelowi sterowania i dodatkowym opcjom.
- **SensitiveDrying system:** wyjątkowo delikatna konstrukcja bębna i zabieraków pomaga suszyć Twoje ubrania wyjątkowo delikatnie

Dane techniczne

Typ budowy :	Wolnostojące
Zdejmowane przykrycie :	Nie
Zawiasy :	Prawostronnie z możliwością zamiany stron
Długość kabla przyłączeniowego (cm) :	145,0
Wysokość zdejmowanego górnego blatu (mm) :	842
Wymiary urządzenia (mm) :	842 x 598 x 599
Masa netto (kg) :	55,295
Zawiera fluorowany gaz cieplarniany :	Tak
Rodzaj czynnika chłodzącego :	R134a
Hermeticznie zamknięta jednostka :	Tak
Ilość gazów fluorowanych (kg) :	0,280
Ilość wyrażona w równoważniku CO2 (t) :	0,400
Kod EAN :	4242005035182
Moc przyłączeniowa (W) :	1000
Natężenie (A) :	10
Napięcie (V) :	220-240
Częstotliwość (Hz) :	50
Świadectwa homologacji :	CE, VDE
Pojemność (kg) :	9,0
:	Bawełna do szafy
Klasa efektywności energetycznej - NOWA DYREKTYWA (2010/30/WE) :	A+++
Zużycie energii suszarki elektrycznej przy pełnym załadunku - NOWA DYREKTYWA (2010/30/WE) :	1,42
Czas trwania standardowego programu suszenia tkanin bawełnianych przy pełnym załadunku (min) :	240
Zużycie energii suszarki elektrycznej przy częściowym załadunku - NOWA DYREKTYWA (2010/30/WE) (kWh) :	0,83
Czas trwania standardowego programu suszenia tkanin bawełnianych przy częściowym załadunku (min) :	152
Ważone roczne zużycie energii, elektryczna suszarka - NOWA DYREKTYWA (2010/30/WE) (kWh) :	175,0
Ważony czas trwania programu (min) :	190
Średnia wydajność kondensacji przy pełnym załadunku (%) :	87
Średnia wydajność kondensacji przy częściowym załadunku (%) :	94
Ważona wydajność kondensacji (%) :	91



4 242005 035182

HomeProfessional, Suszarka z pompą ciepła, 9 kg WTY887W0PL

**Najbardziej energooszczędna i cicha
suszarka z pompą ciepła marki Bosch: ciesz
się doskonałą wydajnością oraz doskonałymi
efektami suszenia.**

Wydajność i zużycie

- Załadunek: 9 kg
- Typ suszarki: kondensacyjna
- Klasa efektywności energetycznej: A+++ w zakresie od "A+++ do "D"
- Zużycie energii 175 kWh/rok przy 160 standardowych cyklach suszenia w programie Bawełna 60°C przy pełnym i częściowym załadunku, z uwzględnieniem funkcji stand-by. Rzeczywiste zużycie zależy od sposobu korzystania z urządzenia
- Zużycie energii: A+++ -10% bardziej ekonomiczne (175 kWh/rok) niż standardowe wartości (194 kWh/rok) w klasie energetycznej A+++ w kategorii 9 kg zgodnie z rozporządzeniem UE 392/2012
- Zużycie energii w programie Bawełna 60°C przy pełnym załadunku 1.42 kWh przy połowie załadunku 0.83 kWh
- Zużycie energii w trybie stand-by: 0.13 W.
- Czas trwania stand-by: 30 min
- W testach użyto programu bawełna do szafy, który jest standardowym programem do którego odnoszą się informacje zawarte na etykiecie energetycznej. Ten program jest najważniejszy do suszenia normalnie mokrego bawełnianego prania i dla bawełny jest programem najbardziej efektywnym.
- Średni ważony czas trwania programu bawełna przy pełnym i połowie załadunku: 190 min
- Czas trwania programu standardowego do bawełny przy pełnym załadunku: 240 min. oraz przy połowie załadunku: 152 min.
- Klasa efektywności kondensacji: A, na skali od G (najniższa) do A (najwyższa).
- Średni poziom kondensacji w programach standardowych dla bawełny przy pełnym załadunku to 87 % i przy połowie załadunku to 94 %.
- Średni ważony poziom kondensacji to 91 %.
- Poziom hałasu: 61 dB (A) re 1 pW

Programy i funkcje

- Programy specjalne: Bawełna, Koszule/Bluzki, Pierze/Puch, Ręczniki, Jeans, Pluszaki w koszu, Mix, Super 40, Sport/Fitness, Syntetyki, Koce syntetyczne, Suszenie wełny w koszu, Wietrzenie zimne, Ciepły Program czasowy

Opcje

- 120 min faza ochrony przed zagnieceniami na koniec programu
- Przyciski TouchControl: Ustawienia podstawowe, Gotowe za, Mniej zagnieceń, Memory 1, Memory 2, Opcje, Włącznik, Start/Pauza, Cel suszenia, 24 h Gotowe za
- Multi tone

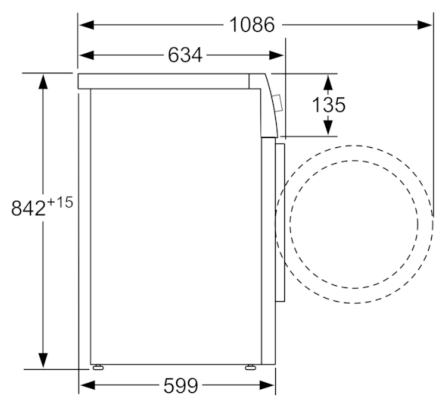
Komfort i bezpieczeństwo

- Sensitive Drying System: Duży, Bęben ze stali szlachetnej bęben ze specjalną wewnętrzną strukturą chroniącą tkaniny, łagodny profil zbieraków
- Technologia AutoDry rozpoznaje kiedy pranie jest już odpowiednio suche dzięki czemu tekstylia są chronione przed nadmiernym wysuszeniem.
- Pokrętko programatora ze zintegrowanym włącznikiem
- Czytelny wyświetlacz tekstowy TFT z menu w języku polskim
- AntiVibration Design: wyjątkowa budowa płyty bocznej, redukująca głośność wirowania i wibracji
- Kosz do suszenia: Kosz do suszenia wełny
- Oświetlenie wnętrza bębna: LED
- Zabezpieczenie przed dziećmi: tak
- Sygnał akustyczny informujący o zakończeniu programu
- Komfortowa blokada drzwi
- Drzwi otwierane w prawą stronę, Możliwość zmiany kierunku otwierania drzwi
- Zestaw do odprowadzania skondensowanej wody na wyposażeniu: DrainSet - suszarka, wyposażone jest w zestaw, dający możliwość podłączenia urządzenia do odpływu wody, dzięki czemu nie trzeba opróżniać szuflady zbierającej wilgoć z suszonego prania.

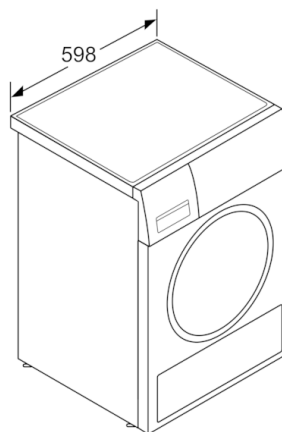
Informacje techniczne

- Wymiary (W x SZ x G): 84.2x59.8x59.9 cm. Głębokość może dotyczyć jedynie korpusu urządzenia i nie uwzględnia głębokości drzwi. Proszę o zapoznanie się z rysunkami technicznymi.
- Błat urządzenia nie daje się zdemontować.

**HomeProfessional, Suszarka z pompą ciepła,
9 kg
WTY887W0PL**



wymiary w mm



wymiary w mm