

**HomeProfessional, Suszarka z pompą ciepła, 9 kg  
WTY87783PL**



**A++**



**Wyposażenie dodatkowe**

WTZ11400 : Łącznik do suszarki  
WTZ20410 : łącznik

**Suszarka HomeProfessional z pompą ciepła: jest wyjątkowo delikatna dla Twoich ubrań, zużywa mniej prądu i sama czyści swój wymiennik ciepła (nie musisz robić tego ręcznie). Do tego suszy nawet o 35 min. szybciej niż poprzednik z tej samej linii.**

- **SelfCleaning Condenser:** utrzymuje wymiennik ciepła wolny od zanieczyszczeń, aby zachować efektywność energetyczną A++.
- **AutoDry:** automatyczne suszenie aż do uzyskania pożądanego efektu.
- **SensitiveDrying System:** delikatne suszenie bez zagnieceń.
- Technologia pompy ciepła - delikatne i energooszczędne suszenie
- Kosz do suszenia wełny i obuwia pozwala suszyć w najdelikatniejszy sposób

**Dane techniczne**

Typ budowy : Wolnostojące  
Zdemontowane przykrycie : Nie  
Zawiasy : Prawostronnie z możliwością zamiany stron  
Długość kabla przyłączeniowego : 145,0 cm  
Wysokość zdejmowanego górnego blatu (mm) : 0 mm  
Wymiary urządzenia : 842 x 598 x 613 mm  
Masa netto (kg) : 54,5 kg  
Zawiera fluorowany gaz cieplarniany: : Nie  
Rodzaj czynnika chłodzącego: : R290  
Hermeticznie zamknięta jednostka: : Tak  
Ilość gazów fluorowanych : 0,149 kg  
Ilość wyrażona w równoważniku CO2 : 0,000 t  
Kod EAN : 4242005065868  
Moc przyłączeniowa (W) : 1000 W  
Natężenie : 10 A  
Napięcie : 220-240 V  
Częstotliwość : 50 Hz  
Świadectwa homologacji : CE, VDE  
Pojemność : 9,0 kg  
Klasa efektywności energetycznej DYREKTYWA (2010/30/WE) : A++  
Zużycie energii suszarki elektrycznej przy pełnym załadunku - NOWA DYREKTYWA (2010/30/WE) : 2,06 kWh  
Czas trwania standardowego programu suszenia tkanin bawełnianych przy pełnym załadunku : 166 min  
Zużycie energii suszarki elektrycznej przy częściowym załadunku - NOWA DYREKTYWA (2010/30/WE) : 1,24 kWh  
Czas trwania standardowego programu suszenia tkanin bawełnianych przy częściowym załadunku : 108 min  
Ważone roczne zużycie energii, elektryczna suszarka - NOWA DYREKTYWA (2010/30/WE) : 259,0 kWh/rok  
Ważony czas trwania programu : 133 min  
Średnia wydajność kondensacji przy pełnym załadunku (%) : 91 %  
Średnia wydajność kondensacji przy częściowym załadunku (%) : 91 %  
Ważona wydajność kondensacji (%) : 91 %



4 242005 065868

## HomeProfessional, Suszarka z pompą ciepła, 9 kg WTY87783PL

**Suszarka HomeProfessional z pompą ciepła:  
jest wyjątkowo delikatna dla Twoich ubrań,  
zużywa mniej prądu i sama czyści swój  
wymienник ciepła (nie musisz robić tego  
ręcznie). Do tego suszy nawet o 35 min.  
szybciej niż poprzednik z tej samej linii.**

### Wydajność i zużycie

- Załadunek: 9 kg
- Typ suszarki: kondensacyjna
- Klasa efektywności energetycznej: A++ w zakresie od "A+++" do "D"
- Zużycie energii 259 kWh/rok przy 160 standardowych cyklach suszenia w programie Bawełna 60°C przy pełnym i częściowym załadunku, z uwzględnieniem funkcji stand-by. Rzeczywiste zużycie zależy od sposobu korzystania z urządzenia
- Zużycie energii w programie Bawełna 60°C przy pełnym załadunku 2.06 kWh i przy połowie załadunku 1.24 kWh
- Zużycie energii w trybie stand-by: 0.1 W.
- Czas trwania stand-by: 30 min
- W testach użyto programu bawełna do szafy, który jest standardowym programem do którego odnoszą się informacje zawarte na etykiecie energetycznej. Ten program jest najważniejszy do suszenia normalnie mokrego bawełnianego prania i dla bawełny jest programem najbardziej efektywnym.
- Średni ważony czas trwania programu bawełna przy pełnym i połowie załadunku: 133 min
- Czas trwania programu standardowego do bawełny przy pełnym załadunku: 166 min. oraz przy połowie załadunku: 108 min.
- Klasa efektywności kondensacji: A, na skali od G (najniższa) do A (najwyższa).
- Średni poziom kondensacji w programach standardowych dla bawełny przy pełnym załadunku to 91 % i przy połowie załadunku to 91 %.
- Średni ważony poziom kondensacji to 91 %.
- Poziom hałasu: 64 dB (A) re 1 pW

### Programy i funkcje

- Programy specjalne: Bawełna, Koszule/Bluzki, Pierze/Puch, Ręczniki, Mix, Super 40, Sport/Fitness, Syntetyki, Koce syntetyczne, Suszenie wełny w koszu, Wietrzenie zimne, Ciepły Program czasowy, AntyAlergia, Delikatne, Kotdry

### Opcje

- Przyciski TouchControl: Ustawienia podstawowe, Gotowe za, Mniej zagnieceń, Memory 1, Memory 2, Opcje, Włącznik, Start/Pauza, Cel suszenia, 24 h Gotowe za
- 120 min faza ochrony przed zagnieceniami na koniec programu

### Komfort i bezpieczeństwo

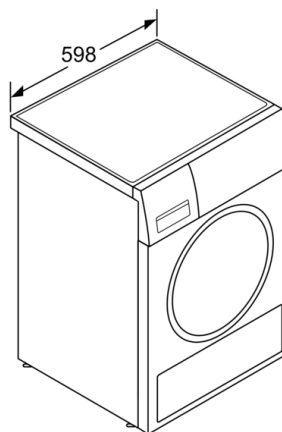
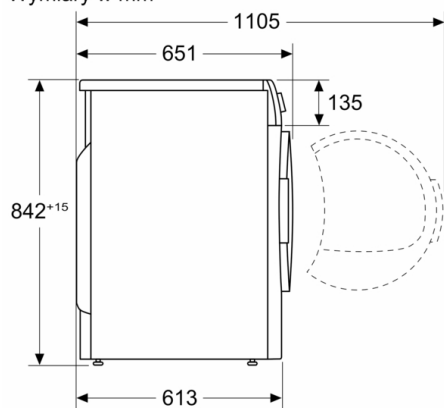
- SelfCleaning Condenser™: System samoczyszczenia wymiennika ciepła
- Technologia AutoDry rozpoznaje kiedy pranie jest już odpowiednio suche dzięki czemu tekstylia są chronione przed nadmiernym wysuszeniem.
- Sensitive Drying System: Duży, Bęben ze stali szlachetnej bęben ze specjalną wewnętrzną strukturą chroniącą tkaniny, łagodny profil zbieraków
- Technologia pompy ciepła z chłodziwem przyjaznym dla środowiska (R290)
- Zestaw do odprowadzania skondensowanej wody na wyposażeniu: DrainSet - suszarka, wyposażone jest w zestaw, dający możliwość podłączenia urządzenia do odpływu wody, dzięki czemu nie trzeba opróżniać szuflady zbierającej wilgoć z suszonego prania.
- Czytelny wyświetlacz tekstowy TFT z menu w języku polskim
- Pokrętko programatora ze zintegrowanym włącznikiem
- AntiVibration Design: wyjątkowa budowa płyty bocznej, redukująca głośność wirowania i wibracji
- Oświetlenie wnętrza bębna: LED
- Zabezpieczenie przed dziećmi: tak
- Sygnał akustyczny informujący o zakończeniu programu
- Kosz do suszenia: Kosz do suszenia wełny
- Komfortowa blokada drzwi
- Drzwi otwierane w prawą stronę, Możliwość zmiany kierunku otwierania drzwi

### Informacje techniczne

- Wymiary (W x SZ x G): 84.2 x 59.8 x 61.3 cm . Głębokość może dotyczyć jedynie korpusu urządzenia i nie uwzględnia głębokości drzwi. Proszę o zapoznanie się z rysunkami technicznymi.
- Błat urządzenia nie daje się zdemontować.

**HomeProfessional, Suszarka z pompą ciepła,  
9 kg  
WTY87783PL**

Wymiary w mm



wymiary w mm