

**Serie 8, Suszarka z pompą ciepła, 9 kg
WTX87M30PL**



A+++

Auto Clean



Suszarka z rewolucyjnym systemem czyszczącym AutoClean. Najwyższy poziom komfortu i najwyższa klasa efektywności energetycznej A+++.

- **Technologia AutoClean:** koniec z czyszczeniem filtra po każdym suszeniu i niezmiennie niskie zużycie energii.
- **Technologia pompy ciepła - delikatne i energooszczędne suszenie**
- **Najbardziej oszczędne suszenie - najwyższa klasa efektywności energetycznej A+++**
- **AutoDry:** automatyczna kontrola suszenia aż do osiągnięcia pożądanego efektu.
- **SensitiveDrying system:** delikatne suszenie bez zagnieceń.

Dane techniczne

Typ budowy: Wolnostojące
 Zdemontowany blat urządzenia: Nie
 Zawiasy: Prawostronnie
 Długość kabla przyłączeniowego: 145.0 cm
 Wymiary urządzenia: 842 x 598 x 613 mm
 Masa netto: 56.6 kg
 Zawiera fluorowany gaz cieplarniany: Nie
 Rodzaj czynnika chłodzącego: R290
 Hermeticznie zamknięta jednostka: Tak
 Kod EAN: 4242005174140
 Moc przyłączeniowa: 600 W
 Natężenie (A): 10 A
 Napięcie (V): 220-240 V
 Częstotliwość (Hz): 50 Hz
 Załadunek: 9.0 kg
 Klasa efektywności energetycznej: A+++
 Zużycie energii suszarki elektrycznej przy pełnym załadunku -
 NOWA DYREKTYWA (2010/30/WE): 1.61 kWh
 Czas trwania standardowego programu suszenia tkanin bawełnianych przy pełnym załadunku: 215 min
 Zużycie energii suszarki elektrycznej przy częściowym załadunku -
 NOWA DYREKTYWA (2010/30/WE): 0.90 kWh
 Czas trwania standardowego programu suszenia tkanin bawełnianych przy częściowym załadunku: 132 min
 Ważone roczne zużycie energii, elektryczna suszarka - NOWA DYREKTYWA (2010/30/WE): 193.0 kWh/rok
 Ważony czas trwania programu: 168 min
 Średnia wydajność kondensacji przy pełnym załadunku (%): 88 %
 Średnia wydajność kondensacji przy częściowym załadunku (%): 88 %
 Ważona wydajność kondensacji (%): 88 %

Wypożyczenie dodatkowe

WMZ20600 Kosz do suszenia wełny lub butów
 WTZ27400 Łącznik do suszarki
 WTZ27410 Łącznik do suszarki
 WTZPW20D :



Serie 8, Suszarka z pompą ciepła, 9 kg WTX87M30PL

Suszarka z rewolucyjnym systemem czyszczącym AutoClean. Najwyższy poziom komfortu i najwyższa klasa efektywności energetycznej A+++.

- WTX87M30PL
- Suszarki kondensacyjne

Wydajność i zużycie

- Wielkość załadunku: 1 - 9 kg
- Klasa efektywności energetycznej¹: A+++
- Zużycie energii²: 193 kWh
- Czas trwania standardowego programu dla bawełny przy pełnym załadunku.³: 215 min
- Poziom hałasu: 62 dB (A) re 1 pW
- Klasa efektywności kondensacji⁴: B
- Ważona efektywność kondensacji dla standardowego programu dla bawełny przy pełnym i częściowym załadunku.⁵: 88 %

Programy i funkcje

- Programy standardowe: Bawełna, Syntetyki
- Programy specjalne do suszenia: AntyAlergia, Bawełna, Koszule/Bluzki, Pierze/Puch, Delikatne, Ręczniki, Mix, Super 40, Sport/Fitness, Kołdry, Syntetyki, Suszenie wełny w koszu, Wietrzenie zimne, Ciepły Program czasowy

Opcje

- Przyciski TouchControl: Gotowe za, Mniej zagnieceń 120 min., Mniej zagnieceń 60 min., Blokada panelu, Włącznik, Delikatne, Sygnał, Start / Pauza / Dodanie prania, Suszenie plus (stopień suszenia), Cel suszenia, 24 h Gotowe za
- 120 min faza ochrony przed zagnieceniami na koniec programu

Komfort i bezpieczeństwo

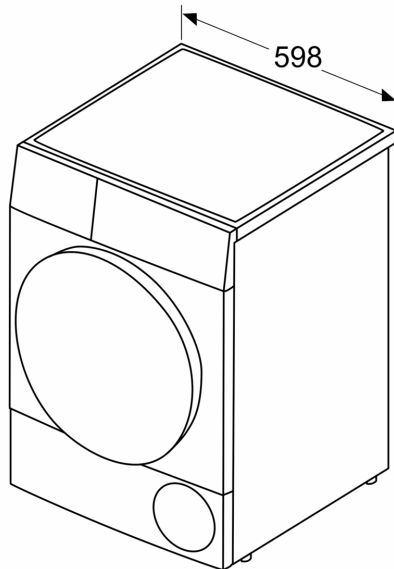
- AutoClean - stała wydajność procesu suszenia dzięki automatycznemu czyszczeniu wymiennika ciepła oraz brak konieczności czyszczenia filtra przy drzwiach po każdym suszeniu
- Technologia AutoDry rozpoznaje kiedy pranie jest już odpowiednio suche dzięki czemu tekstylia są chronione przed nadmiernym wysuszeniem.
- Sensitive Drying System: Duży, Bęben ze stali szlachetnej bęben ze specjalną wewnętrzną strukturą chroniącą tkaniny, łagodny profil zbieraków
- Technologia pompy ciepła z chłodziwem przyjaznym dla środowiska (R290)
- EcoSilence Drive: energooszczędny i cichy silnik bezszczotkowy o wydłużonej żywotności
- Kosz do suszenia: Kosz do suszenia wełny
- Zestaw do odprowadzania skondensowanej wody na wyposażeniu: DrainSet - suszarka, wyposażone jest w zestaw, dający możliwość podłączenia urządzenia do odpływu wody, dzięki czemu nie trzeba opróżniać szuflady zbierającej wilgoć z suszonego prania.
- Oświetlenie wnętrza bębna: LED
- Zabezpieczenie przed dziećmi: tak
- Pokrętło programatora ze zintegrowanym włącznikiem
- Duży wyświetlacz LED z informacją o szacowanym czasie do końca suszenia i 24 h opóźnieniu, przebiegu programu i specjalnych funkcjach.
- AntiVibration Design: wyjątkowa budowa płyty bocznej, redukująca głośność wirowania i wibracji
- Sygnał akustyczny informujący o zakończeniu programu
- Drzwi otwierane w prawą stronę
- Szklane drzwi z ramką: black-blackgrey

Informacje techniczne

- Wymiary (W x SZ x G): 84.2 x 59.8 x 61.3 cm . Głębokość może dotyczyć jedynie korpusu urządzenia i nie uwzględnia głębokości

**Serie 8, Suszarka z pompą ciepła, 9
kg
WTX87M30PL**

Wymiary w mm



Wymiary w mm

