

**Serie 8, Suszarka z pompą ciepła, 9 kg
WTX87KH0PL**



A+++



Suszarka premium z technologią AutoClean z funkcją SmartDry i odświeżaniem parowym IronAssist ułatwia codzienne obowiązki, ponieważ wszystko odbywa się w pełni automatycznie.

- **Technologia AutoClean:** koniec z czyszczeniem filtra po każdym suszeniu i niezmiennie niskie zużycie energii.
- **Technologia pompy ciepła - delikatne i energooszczędne suszenie**
- **Najbardziej oszczędne suszenie - najwyższa klasa efektywności energetycznej A+++**
- **Iron Assist:** program parowy redukuje zagniecenia i zmniejsza ilość prasowania.
- **AutoDry:** automatyczna kontrola suszenia aż do osiągnięcia pożądanego efektu.

Typ budowy: Wolnostojące
 Zdemontowany blat urządzenia: Nie
 Zawiasy: Prawostronnie
 Długość kabla przyłączeniowego: 145.0 cm
 Wymiary urządzenia: 842 x 598 x 613 mm
 Masa netto: 57.3 kg
 Zawiera fluorowany gaz cieplarniany: Nie
 Rodzaj czynnika chłodzącego: R290
 Hermeticznie zamknięta jednostka: Tak
 Kod EAN: 4242005190973
 Moc przyłączeniowa: 600 W
 Natężenie (A): 10 A
 Napięcie (V): 220-240 V
 Częstotliwość (Hz): 50 Hz
 Załadunek: 9.0 kg
 Klasa efektywności energetycznej: A+++
 Zużycie energii suszarki elektrycznej przy pełnym załadunku -
 NOWA DYREKTYWA (2010/30/WE): 1.61 kWh
 Czas trwania standardowego programu suszenia tkanin bawełnianych przy pełnym załadunku: 215 min
 Zużycie energii suszarki elektrycznej przy częściowym załadunku -
 NOWA DYREKTYWA (2010/30/WE): 0.90 kWh
 Czas trwania standardowego programu suszenia tkanin bawełnianych przy częściowym załadunku: 132 min
 Ważone roczne zużycie energii, elektryczna suszarka - NOWA
 DYREKTYWA (2010/30/WE): 193.0 kWh/rok
 Ważony czas trwania programu: 168 min
 Średnia wydajność kondensacji przy pełnym załadunku (%): 88 %
 Średnia wydajność kondensacji przy częściowym załadunku (%): 88 %
 Ważona wydajność kondensacji (%): 88 %

WMZ20600 Kosz do suszenia wełny lub butów
 WTZ27400 Łącznik do suszarki
 WTZ27410 Łącznik do suszarki
 WTZPW20D :



Serie 8, Suszarka z pompą ciepła, 9 kg WTX87KH0PL

Suszarka premium z technologią AutoClean z funkcją SmartDry i odświeżaniem parowym IronAssist ułatwia codzienne obowiązki, ponieważ wszystko odbywa się w pełni automatycznie.

- WTX87KH0PL
- Suszarki kondensacyjne

Wydajność i zużycie

- Wielkość załadunku: 1 - 9 kg
- Klasa efektywności energetycznej¹: A+++
- Zużycie energii²: 193 kWh
- Czas trwania standardowego programu dla bawełny przy pełnym załadunku.³: 215 min
- Poziom hałasu: 62 dB (A) re 1 pW
- Klasa efektywności kondensacji⁴: B
- Wazona efektywność kondensacji dla standardowego programu dla bawełny przy pełnym i częściowym załadunku.⁵: 88 %

Programy i funkcje

- Programy standardowe: Bawełna, Syntetyki
- Programy specjalne do suszenia: AntyAlergia, Bawełna, Koszule/Bluzki, SmartDry, Delikatne, Ręczniki, Iron Assist 1 Koszula, Iron Assist 5 Koszul, Iron Assist Business, Mix, Super 40, Syntetyki, Suszenie wełny w koszu, Ciepły Program czasowy
- Program parowy IronAssist - redukcja zagnieć z suchych ubrań.
- SmartDry

Opcje

- Home Connect: Zdalne zarządzanie i monitoring urządzenia, Zarządzenie poborem energii, Zdalna diagnostyka
- Przyciski TouchControl: Gotowe za, Mniej zagnieć 120 min., Mniej zagnieć 60 min., Blokada panelu, Włącznik, Zdalny start, Delikatne, Sygnał, Start / Pauza / Dodanie prania, Suszenie plus (stopień suszenia), Cel suszenia, 24 h Gotowe za
- 120 min faza ochrony przed zagnieceniami na koniec programu

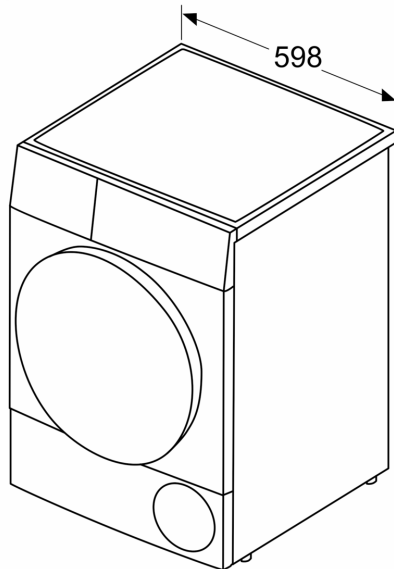
Komfort i bezpieczeństwo

- AutoClean - stała wydajność procesu suszenia dzięki automatycznemu czyszczeniu wymiennika ciepła oraz brak konieczności czyszczenia filtra przy drzwiach po każdym suszeniu
- Technologia AutoDry rozpoznaje kiedy pranie jest już odpowiednio suche dzięki czemu tekstylia są chronione przed nadmiernym wysuszeniem.
- Sensitive Drying System: Duży, Bęben ze stali szlachetnej bęben ze specjalną wewnętrzną strukturą chroniącą tkaniny, łagodny profil zbieraków
- Technologia pompy ciepła z chłodziwem przyjaznym dla środowiska (R290)
- EcoSilence Drive: energooszczędny i cichy silnik bezszczotkowy o wydłużonej żywotności
- Kosz do suszenia: Kosz do suszenia wełny
- Zestaw do odprowadzania skondensowanej wody na wyposażeniu: DrainSet - suszarka, wyposażone jest w zestaw, dający możliwość podłączenia urządzenia do odpływu wody, dzięki czemu nie trzeba opróżniać szuflady zbierającej wilgoć z suszonego prania.
- Oświetlenie wnętrza bębna: LED
- Zabezpieczenie przed dziećmi: tak
- Pokrętło programatora ze zintegrowanym włącznikiem
- Duży wyświetlacz LED z informacją o szacowanym czasie do końca suszenia i 24 h opóźnieniu, przebiegu programu i specjalnych funkcjach.

- AntiVibration Design: wyjątkowa budowa płyty bocznej, redukująca głośność wirowania i wibracji
- Sygnał akustyczny informujący o zakończeniu programu
- Drzwi otwierane w prawą stronę

**Serie 8, Suszarka z pompą ciepła, 9
kg
WTX87KH0PL**

Wymiary w mm



Wymiary w mm

