

**Serie 8, Suszarka z pompą ciepła, 9 kg  
WTX87K40PL**



**A+++**

Auto Clean



**Suszarka AutoClean z programem parowym IronAssist upraszcza codzienne obowiązki, czyniąc prasowanie wręcz niepotrzebnym.**

- **Technologia AutoClean:** koniec z czyszczeniem filtra po każdym suszeniu i niezmiernie niskie zużycie energii.
- **Technologia pompy ciepła - delikatne i energooszczędne suszenie**
- **Najbardziej oszczędne suszenie - najwyższa klasa efektywności energetycznej A + + +**
- **Iron Assist: program parowy redukuje zagniecenia i zmniejsza ilość prasowania.**
- **AutoDry: automatyczna kontrola suszenia aż do osiągnięcia pożądanego efektu.**

**Dane techniczne**

Typ budowy: ..... Wolnostojące  
 Zdemontowany blat urządzenia: ..... Nie  
 Zawiasy: ..... Prawostronnie  
 Długość kabla przyłączeniowego: ..... 145.0 cm  
 Wymiary urządzenia: ..... 842 x 598 x 613 mm  
 Masa netto: ..... 56.9 kg  
 Zawiera fluorowany gaz cieplarniany: ..... Nie  
 Rodzaj czynnika chłodzącego: ..... R290  
 Hermeticznie zamknięta jednostka: ..... Tak  
 Kod EAN: ..... 4242005174072  
 Moc przyłączeniowa: ..... 600 W  
 Natężenie (A): ..... 10 A  
 Napięcie (V): ..... 220-240 V  
 Częstotliwość (Hz): ..... 50 Hz  
 Załadunek: ..... 9.0 kg  
 Klasa efektywności energetycznej: ..... A+++  
 Zużycie energii suszarki elektrycznej przy pełnym załadunku -  
 NOWA DYREKTYWA (2010/30/WE): ..... 1.61 kWh  
 Czas trwania standardowego programu suszenia tkanin bawełnianych przy pełnym załadunku: ..... 215 min  
 Zużycie energii suszarki elektrycznej przy częściowym załadunku -  
 NOWA DYREKTYWA (2010/30/WE): ..... 0.90 kWh  
 Czas trwania standardowego programu suszenia tkanin bawełnianych przy częściowym załadunku: ..... 132 min  
 Ważone roczne zużycie energii, elektryczna suszarka - NOWA DYREKTYWA (2010/30/WE): ..... 193.0 kWh/rok  
 Ważony czas trwania programu: ..... 168 min  
 Średnia wydajność kondensacji przy pełnym załadunku (%): ..... 88 %  
 Średnia wydajność kondensacji przy częściowym załadunku (%): ..... 88 %  
 Ważona wydajność kondensacji (%): ..... 88 %

**Wyposażenie dodatkowe**

WTZ27410 Łącznik do suszarki  
 WTZPW20D :  
 WMZ20600 Kosz do suszenia wełny lub butów  
 WTZ27400 Łącznik do suszarki



4 242005 174072

## Serie 8, Suszarka z pompą ciepła, 9 kg WTX87K40PL

### Suszarka AutoClean z programem parowym IronAssist upraszcza codzienne obowiązki, czyniąc prasowanie wręcz niepotrzebnym.

- WTX87K40PL
- Suszarki kondensacyjne

#### Wydajność i zużycie

- Wielkość załadunku: 1 - 9 kg
- Klasa efektywności energetycznej<sup>1</sup>: A+++
- Zużycie energii<sup>2</sup>: 193 kWh
- Czas trwania standardowego programu dla bawełny przy pełnym załadunku.<sup>3</sup>: 215 min
- Poziom hałasu: 62 dB (A) re 1 pW
- Klasa efektywności kondensacji<sup>4</sup>: B
- Ważona efektywność kondensacji dla standardowego programu dla bawełny przy pełnym i częściowym załadunku.<sup>5</sup>: 88 %

#### Programy i funkcje


- Programy standardowe: Bawełna, Syntetyki
- Programy specjalne do suszenia: AntyAlergia, Bawełna, Koszule/Bluzki, Delikatne, Ręczniki, Iron Assist 1 Koszula, Iron Assist 5 Koszul, Iron Assist Business, Mix, Super 40, Sport/Fitness, Syntetyki, Suszenie wełny w koszu, Ciepły Program czasowy
- Program parowy IronAssist - redukcja zagnieceń z suchych ubrań.

#### Opcje

- Przyciski TouchControl: Gotowe za, Mniej zagnieceń 120 min., Mniej zagnieceń 60 min., Blokada panelu, Włącznik, Zdalny start, Delikatne, Sygnał, Start / Pauza / Dodanie prania, Suszenie plus (stopień suszenia), Cel suszenia, 24 h Gotowe za
- 120 min faza ochrony przed zagnieceniami na koniec programu

#### Komfort i bezpieczeństwo

- AutoClean - stała wydajność procesu suszenia dzięki automatycznemu czyszczeniu wymiennika ciepła oraz brak konieczności czyszczenia filtra przy drzwiach po każdym suszeniu
- Technologia AutoDry rozpoznaje kiedy pranie jest już odpowiednio suche dzięki czemu tekstylia są chronione przed nadmiernym wysuszeniem.
- Sensitive Drying System: Duży, Bęben ze stali szlachetnej bęben ze specjalną wewnętrzną strukturą chroniącą tkaniny, łagodny profil zbieraków
- Technologia pompy ciepła z chłodziwem przyjaznym dla środowiska (R290)
- EcoSilence Drive: energooszczędny i cichy silnik bezszczotkowy o wydłużonej żywotności
- Kosz do suszenia: Kosz do suszenia wełny
- Zestaw do odprowadzania skondensowanej wody na wyposażeniu: DrainSet - suszarka, wyposażone jest w zestaw, dający możliwość podłączenia urządzenia do odpływu wody, dzięki czemu nie trzeba opróżniać szuflady zbierającej wilgoć z suszonego prania.
- Oświetlenie wnętrza bębna: LED
- Zabezpieczenie przed dziećmi: tak
- Pokrętko programatora ze zintegrowanym włącznikiem
- Duży wyświetlacz LED z informacją o szacowanym czasie do końca suszenia i 24 h opóźnieniu, przebiegu programu i specjalnych funkcjach.
- AntiVibration Design: wyjątkowa budowa płyty bocznej, redukująca głośność wirowania i wibracji
- Sygnał akustyczny informujący o zakończeniu programu
- Drzwi otwierane w prawą stronę



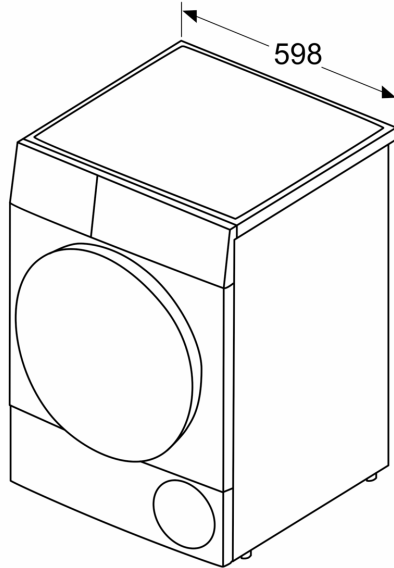
- Szklane drzwi z ramką: black-blackgrey

**Informacje techniczne**

- Wymiary (W x SZ x G): 84.2 x 59.8 x 61.3 cm . Głębokość może

**Serie 8, Suszarka z pompą ciepła, 9  
kg  
WTX87K40PL**

Wymiary w mm



Wymiary w mm

