

**Serie 6, Suszarka z pompą ciepła, 8 kg  
WTR87TE0PL**



**A+++**

**Suszarka Bosch - zapewnia wysoką wydajność suszenia przy niskim zużyciu energii w klasie A+++.**

- **Technologia pompy ciepła** - delikatne i energooszczędne suszenie
- **EasyClean**: energooszczędne suszenie dzięki łatwo dostępnym filtrom.
- **Najbardziej oszczędne suszenie** - najwyższa klasa efektywności energetycznej A+++
- **AutoDry**: automatyczna kontrola suszenia aż do osiągnięcia pożądanego efektu.
- **SensitiveDrying system**: delikatne suszenie bez zagnieceń.



**Dane techniczne**

Typ budowy:	.....	Wolnostojące
Zdemontowany blat urządzenia:	.....	Nie
Zawiasy:	.....	Prawostronnie
Długość kabla przyłączeniowego:	.....	145.0 cm
Wymiary urządzenia:	.....	842 x 598 x 613 mm
Masa netto:	.....	53.1 kg
Zawiera fluorowany gaz cieplarniany:	.....	Nie
Rodzaj czynnika chłodzącego:	.....	R290
Hermeticznie zamknięta jednostka:	.....	Tak
Ilość wyrażona w równoważniku CO <sub>2</sub> :	.....	0.000 t
Kod EAN:	.....	4242005253609
Moc przyłączeniowa:	.....	600 W
Natężenie (A):	.....	10 A
Napięcie (V):	.....	220-240 V
Częstotliwość (Hz):	.....	50 Hz
Załadunek:	.....	8.0 kg
Klasa efektywności energetycznej:	.....	A+++
Zużycie energii suszarki elektrycznej przy pełnym załadunku - NOWA DYREKTYWA (2010/30/WE):	.....	1.40 kWh
Czas trwania standardowego programu suszenia tkanin bawełnianych przy pełnym załadunku:	.....	159 min
Zużycie energii suszarki elektrycznej przy częściowym załadunku - NOWA DYREKTYWA (2010/30/WE):	.....	0.83 kWh
Czas trwania standardowego programu suszenia tkanin bawełnianych przy częściowym załadunku:	.....	100 min
Ważone roczne zużycie energii, elektryczna suszarka - NOWA DYREKTYWA (2010/30/WE):	.....	176.0 kWh/rok
Ważony czas trwania programu:	.....	125 min
Średnia wydajność kondensacji przy pełnym załadunku (%):	.....	90 %
Średnia wydajność kondensacji przy częściowym załadunku (%):	.....	91 %
Ważona wydajność kondensacji (%):	.....	91 %

**Wyposażenie dodatkowe**

WMZ20600	Kosz do suszenia wełny lub butów
WTZ1110	Zestaw przyłączeniowy do suszarki kondensacji
WTZ27400	Łącznik do suszarki
WTZ27410	Łącznik do suszarki
WTZPW20D :	



## Serie 6, Suszarka z pompą ciepła, 8 kg WTR87TE0PL

### Suszarka Bosch - zapewnia wysoką wydajność suszenia przy niskim zużyciu energii w klasie A+++.

- WTR87TE0PL
- Suszarki kondensacyjne

#### Wydajność i zużycie

- Wielkość załadunku: 1 - 8 kg
- Klasa efektywności energetycznej<sup>1</sup>: A+++
- Zużycie energii<sup>2</sup>: 176 kWh
- Czas trwania standardowego programu dla bawełny przy pełnym załadunku.<sup>3</sup>: 159 min
- Poziom hałasu: 64 dB (A) re 1 pW
- Klasa efektywności kondensacji<sup>4</sup>: A
- Wazona efektywność kondensacji dla standardowego programu dla bawełny przy pełnym i częściowym załadunku.<sup>5</sup>: 91 %

#### Programy i funkcje

- Programy standardowe: Bawełna, Syntetyki
- Programy specjalne do suszenia: Koszule/Bluzki, Pierze/Puch, Delikatne, Ręczniki, Mix, Super 40, Sport/Fitness, Suszenie wełny w koszu, Ciepły Program czasowy

#### Opcje

- Przyciski TouchControl: Gotowe za, Mniej zagnieceń, Czas suszenia, Delikatne, Sygnał, Start / Pauza / Dodanie prania, Suszenie plus (stopień suszenia), 24 h Gotowe za
- 60 min faza ochrony przed zagnieceniami na koniec programu

#### Komfort i bezpieczeństwo

- EaseClean Filter
- Technologia AutoDry rozpoznaje kiedy pranie jest już odpowiednio suche dzięki czemu tekstylia są chronione przed nadmiernym wysuszeniem.
- Sensitive Drying System: Duży, Bęben ze stali szlachetnej bębny ze specjalną wewnętrzną strukturą chroniącą tkaniny, łagodny profil zbieraków
- Technologia pompy ciepła z chłodziwem przyjaznym dla środowiska (R290)
- EcoSilence Drive: energooszczędny i cichy silnik bezszczotkowy o wydłużonej żywotności
- Kosz do suszenia: Kosz do suszenia wełny
- Zestaw do odprowadzania skondensowanej wody na wyposażeniu: DrainSet - suszarka, wyposażone jest w zestaw, dający możliwość podłączenia urządzenia do odpływu wody, dzięki czemu nie trzeba opróżniać szuflady zbierającej wilgoć z suszonego prania.
- Oświetlenie wnętrza bębna: Nie
- Zabezpieczenie przed dziećmi: tak
- delikatnie obracane
- Duży wyświetlacz LED z informacją o szacowanym czasie do końca suszenia i 24 h opóźnieniu, przebiegu programu i specjalnych funkcjach.
- AntiVibration Design: wyjątkowa budowa płyty bocznej, redukująca głośność wirowania i wibracji
- Sygnał akustyczny informujący o zakończeniu programu
- Drzwi otwierane w prawą stronę
- Szklane drzwi z ramką: "Alu-look"- aluminiowy, biały

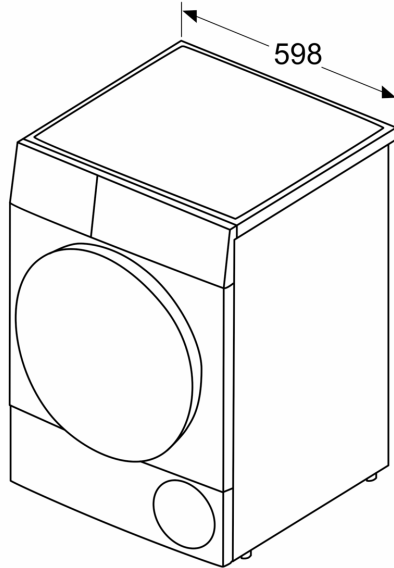
#### Informacje techniczne

- Głębokość: 61.3 cm
- Błat urządzenia nie daje się zdemontować.
- Wymiary (Wys. x Szer.): 84.2 cm x 59.8 cm

- Głębokość razem z drzwiami: 66.5 cm
- Głębokość przy otwartych drzwiach: 110.5 cm

**Serie 6, Suszarka z pompą ciepła, 8  
kg  
WTR87TE0PL**

Wymiary w mm



Wymiary w mm

