

**Serie | 4, Suszarka z pompą ciepła, 8 kg
WTR85V5SPL**



A++



Wyposażenie dodatkowe

WTZ27400 : Łącznik do suszarki

WTZ27410 : Łącznik do suszarki

Suszarka z pompą ciepła, wyjątkowo delikatna dla ubrań oraz energooszczędna w klasie A++.

- **Suszarka w klasie A + + oraz z filtrem EasyClean:** energooszczędne suszenie i łatwy w czyszczeniu filtr wymiennika ciepła
- Technologia pompy ciepła - delikatne i energooszczędne suszenie
- **AutoDry:** automatyczne suszenie aż do uzyskania pożądanego efektu.
- **SensitiveDrying System:** delikatne suszenie bez zagnieień.
- **AntiVibration Design** - konstrukcja tłumiąca wibracje

Dane techniczne

Typ budowy : Wolnostojące

Zdejmowane przykrycie : Nie

Zawiasy : Prawostronnie

Długość kabla przyłączeniowego : 145,0 cm

Wysokość zdejmowanego górnego blatu (mm) : 0 mm

Wymiary urządzenia : 842 x 598 x 613 mm

Masa netto (kg) : 48,782 kg

Zawiera fluorowany gaz cieplarniany : Nie

Rodzaj czynnika chłodzącego : R290

Hermeticznie zamknięta jednostka : Tak

Ilość gazów fluorowanych : 0,120 kg

Ilość wyrażona w równoważniku CO2 : 0,000 t

Kod EAN : 4242005119837

Moc przyłączeniowa (W) : 600 W

Natężenie : 10 A

Napięcie : 220-240 V

Częstotliwość : 50 Hz

Świadectwa homologacji : CE, VDE

Pojemność : 8,0 kg

Klasa efektywności energetycznej DYREKTYWA (2010/30/WE) : A++

Zużycie energii suszarki elektrycznej przy pełnym załadunku - NOWA DYREKTYWA (2010/30/WE) : 1,87 kWh

Czas trwania standardowego programu suszenia tkanin bawełnianych przy pełnym załadunku : 200 min

Zużycie energii suszarki elektrycznej przy częściowym załadunku - NOWA DYREKTYWA (2010/30/WE) : 1,14 kWh

Czas trwania standardowego programu suszenia tkanin bawełnianych przy częściowym załadunku : 125 min

Ważone roczne zużycie energii, elektryczna suszarka - NOWA DYREKTYWA (2010/30/WE) : 235,0 kWh/rok

Ważony czas trwania programu : 157 min

Średnia wydajność kondensacji przy pełnym załadunku (%) : 83 %

Średnia wydajność kondensacji przy częściowym załadunku (%) : 83 %

Ważona wydajność kondensacji (%) : 83 %



Serie | 4, Suszarka z pompą ciepła, 8 kg WTR85V5SPL

Suszarka z pompą ciepła, wyjątkowo delikatna dla ubrań oraz energooszczędna w klasie A++.

- WTR85V5SPL
- Suszarki kondensacyjne

Wydajność i zużycie

- Załadunek: 8 kg
- Typ suszarki: kondensacyjna
- Klasa efektywności energetycznej: A++ w zakresie od "A+++" do "D"
- Zużycie energii 235 kWh/rok przy 160 standardowych cyklach suszenia w programie Bawełna 60°C przy pełnym i częściowym załadunku, z uwzględnieniem funkcji stand-by. Rzeczywiste zużycie zależy od sposobu korzystania z urządzenia
- Zużycie energii w programie Bawełna 60°C przy pełnym załadunku 1.87 kWh i przy połowie załadunku 1.14 kWh
- Zużycie energii w trybie stand-by: 0.5 W.
- W testach użyto programu bawełna do szafy, który jest standardowym programem do którego odnoszą się informacje zawarte na etykiecie energetycznej. Ten program jest najważniejszy do suszenia normalnie mokrego bawełnianego prania i dla bawełny jest programem najbardziej efektywnym.
- Średni ważony czas trwania programu bawełna przy pełnym i połowie załadunku: 157 min
- Czas trwania programu standardowego do bawełny przy pełnym załadunku: 200 min. oraz przy połowie załadunku: 125 min.
- Klasa efektywności kondensacji: B, na skali od G (najniższa) do A (najwyższa).
- Średni poziom kondensacji w programach standardowych dla bawełny przy pełnym załadunku to 83 % i przy połowie załadunku to 83 %.
- Średni ważony poziom kondensacji to 83 %.
- Poziom hałas: 65 dB (A) re 1 pW

Programy i funkcje

- Programy specjalne: Koszule/Bluzki, Delikatne, Ręczniki, Mix, Super 40, Sport/Fitness, Wełna, Wietrzenie zimne, Ciepły Program czasowy

Opcje

- Przyciski TouchControl: Start/Pauza, Delikatne, Mniej zagnieć, Czas suszenia, Suszenie plus (stopień suszenia), 24 h Gotowe za

Komfort i bezpieczeństwo

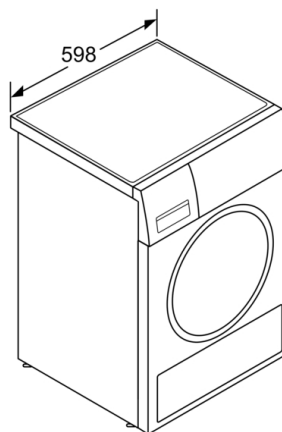
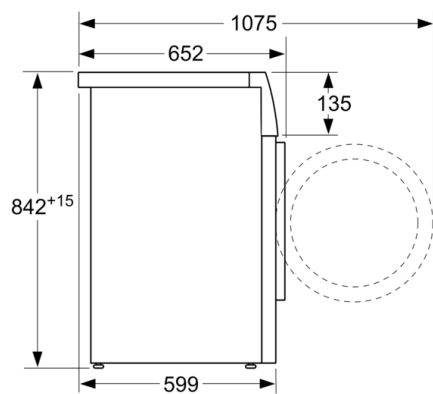
- Technologia pompy ciepła z chłodziwem przyjaznym dla środowiska (R290)
- Technologia AutoDry rozpoznaje kiedy pranie jest już odpowiednio suche dzięki czemu tekstylia są chronione przed nadmiernym wysuszeniem.
- Sensitive Drying System: Duży, galwanizowany bęben ze specjalną wewnętrzną strukturą chroniącą tkaniny, łagodny profil zbieraków
- AntiVibration Design: wyjątkowa budowa płyty bocznej, redukująca głośność wirowania i wibracji
- Cykl redukujący zagniecenia tkanin na końcu programu suszenia
- W pełni elektroniczne sterowanie programów czujnikiem wilgotności powietrza, programy czasowe oraz dodatkowe
- Wskaźnik zapełnienia zbiornika kondensacyjnego
- Wskaźnik informujący o konieczności wyczyszczenia filtra
- Wyświetlacz LED ze wskazaniem: pozostałego czasu pracy, opóźnienia czasu zakończenia programu do 24 h, cyklu programu oraz informacji o funkcjach specjalnych.
- Kosz do suszenia: Nie
- Filtr EasyClean
- Zabezpieczenie przed dziećmi: tak
- Zestaw do odprowadzania skondensowanej wody na wyposażeniu: DrainSet - suszarka, wyposażone jest w zestaw, dający możliwość podłączenia urządzenia do odpływu wody, dzięki czemu nie trzeba opróżniać szuflady zbierającej wilgoć z suszonego prania.
- Oświetlenie wnętrza bębna: Nie
- Sygnał akustyczny informujący o zakończeniu programu
- Szklane drzwi z ramką: Srebrno-czarne
- Komfortowa blokada drzwi
- Drzwi otwierane w prawą stronę
- Metalowy hak przy drzwiach

Informacje techniczne

- Błat urządzenia nie daje się zdemontować.
- Wymiary (Wys. x Szer.): 84.2 cm x 59.8 cm
- Głębokość: 61.3 cm
- Głębokość razem z drzwiami: 66.5 cm
- Głębokość przy otwartych drzwiach: 110.5 cm

**Serie | 4, Suszarka z pompą ciepła, 8 kg
WTR85V5SPL**

wymiary w mm



wymiary w mm