

**Serie 6, Suszarka z pompą ciepła, 8 kg
WTR84TL0PL**



A+++



Suszarka Bosch - zapewnia wysoką wydajność suszenia przy niskim zużyciu energii w klasie A+++.

- **Technologia pompy ciepła** - delikatne i energooszczędne suszenie
- **EasyClean**: energooszczędne suszenie dzięki łatwo dostępnym filtrom.
- **Najbardziej oszczędne suszenie** - najwyższa klasa efektywności energetycznej A+++
- **AutoDry**: automatyczna kontrola suszenia aż do osiągnięcia pożądanego efektu.
- **SensitiveDrying system**: delikatne suszenie bez zagnieceń.

Dane techniczne

Typ budowy: Wolnostojące
 Zdemontowany blat urządzenia: Nie
 Zawiasy: Prawostronnie
 Długość kabla przyłączeniowego: 145.0 cm
 Wymiary urządzenia: 842 x 598 x 613 mm
 Masa netto: 50.7 kg
 Zawiera fluorowany gaz cieplarniany: Nie
 Rodzaj czynnika chłodzącego: R290
 Hermeticznie zamknięta jednostka: Tak
 Ilość wyrażona w równoważniku CO₂: 0.000 t
 Kod EAN: 4242005186242
 Moc przyłączeniowa: 600 W
 Natężenie (A): 10 A
 Napięcie (V): 220-240 V
 Częstotliwość (Hz): 50 Hz
 Załadunek: 8.0 kg
 Klasa efektywności energetycznej: A+++
 Zużycie energii suszarki elektrycznej przy pełnym załadunku -
 NOWA DYREKTYWA (2010/30/WE): 1.40 kWh
 Czas trwania standardowego programu suszenia tkanin bawełnianych przy pełnym załadunku: 159 min
 Zużycie energii suszarki elektrycznej przy częściowym załadunku -
 NOWA DYREKTYWA (2010/30/WE): 0.83 kWh
 Czas trwania standardowego programu suszenia tkanin bawełnianych przy częściowym załadunku: 100 min
 Ważone roczne zużycie energii, elektryczna suszarka - NOWA DYREKTYWA (2010/30/WE): 176.0 kWh/rok
 Ważony czas trwania programu: 125 min
 Średnia wydajność kondensacji przy pełnym załadunku (%): 90 %
 Średnia wydajność kondensacji przy częściowym załadunku (%): 91 %
 Ważona wydajność kondensacji (%): 91 %

Wyposażenie dodatkowe

WMZ20600 Kosz do suszenia wełny lub butów
 WTZ1110 Zestaw przyłączeniowy do suszarki kondens
 WTZ27400 Łącznik do suszarki
 WTZ27410 Łącznik do suszarki
 WTZPW20D :



Serie 6, Suszarka z pompą ciepła, 8 kg WTR84TLOPL

Suszarka Bosch - zapewnia wysoką wydajność suszenia przy niskim zużyciu energii w klasie A+++.

- WTR84TLOPL
- Suszarki kondensacyjne

Wydajność i zużycie

- Wielkość załadunku: 1 - 8 kg
- Klasa efektywności energetycznej¹: A+++
- Zużycie energii²: 176 kWh
- Czas trwania standardowego programu dla bawełny przy pełnym załadunku.³: 159 min
- Poziom hałasu: 64 dB (A) re 1 pW
- Klasa efektywności kondensacji⁴: A
- Wazona efektywność kondensacji dla standardowego programu dla bawełny przy pełnym i częściowym załadunku.⁵: 91 %

Programy i funkcje

- Programy standardowe: Bawełna, Syntetyki
- Programy specjalne do suszenia: Koszule/Bluzki, Delikatne, Ręczniki, Mix, Super 40, Sport/Fitness, Wetna, Wietrzenie zimne, Ciepły Program czasowy

Opcje

- Przyciski TouchControl: Gotowe za, Mniej zagnieceń, Czas suszenia, Delikatne, Sygnał, Start / Pauza / Dodanie prania, Suszenie plus (stopień suszenia), 24 h Gotowe za
- 60 min faza ochrony przed zagnieceniami na koniec programu

Komfort i bezpieczeństwo

- EaseClean Filter
- Technologia AutoDry rozpoznaje kiedy pranie jest już odpowiednio suche dzięki czemu tekstylia są chronione przed nadmiernym wysuszeniem.
- Sensitive Drying System: Duży, Bęben ze stali szlachetnej bęben ze specjalną wewnętrzną strukturą chroniącą tkaniny, łagodny profil zbieraków
- Technologia pompy ciepła z chłodziwem przyjaznym dla środowiska (R290)
- EcoSilence Drive: energooszczędny i cichy silnik bezszczotkowy o wydłużonej żywotności
- Kosz do suszenia: Nie
- Zestaw do odprowadzania skondensowanej wody na wyposażeniu: Nie
- Oświetlenie wnętrza bębna: Nie
- Zabezpieczenie przed dziećmi: tak
- delikatnie obracane
- Duży wyświetlacz LED z informacją o szacowanym czasie do końca suszenia i 24 h opóźnieniu, przebiegu programu i specjalnych funkcjach.
- AntiVibration Design: wyjątkowa budowa płyty bocznej, redukująca głośność wirowania i wibracji
- Sygnał akustyczny informujący o zakończeniu programu
- Drzwi otwierane w prawą stronę
- Szklane drzwi z ramką: 30 cm średnica drzwi

Informacje techniczne

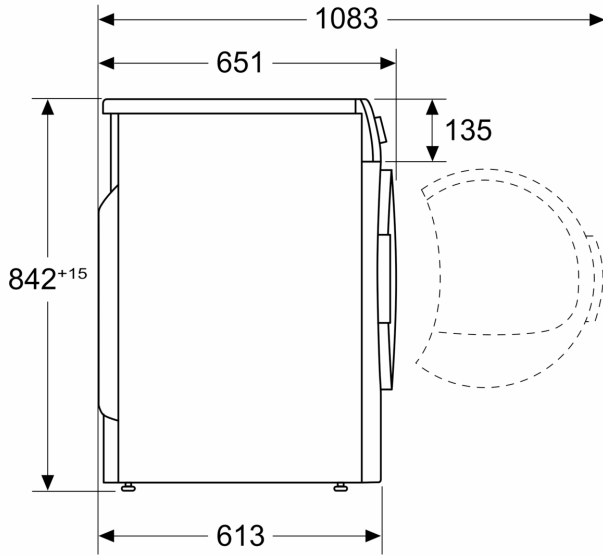
- Głębokość: 61.3 cm
- Blat urządzenia nie daje się zdemontować.
- Wymiary (Wys. x Szer.): 84.2 cm x 59.8 cm
- Głębokość razem z drzwiami: 65.1 cm
- Głębokość przy otwartych drzwiach: 108.3 cm



¹ W skali od A+++ do D

**Serie 6, Suszarka z pompą ciepła, 8
kg
WTR84TL0PL**

Wymiary w mm



Wymiary w mm

