

**Serie 4, Suszarka z pompą ciepła, 8 kg
WTM8528KPL**



A++



Nasza suszarka z pompą ciepła i systemem SelfCleaning Condenser™ w klasie efektywności energetycznej A++. Wysoka wydajność gwarantowana wraz z niezmiennym, niskim zużyciem energii.

- **Self Cleaning Condenser:** automatycznie czyści wymiennik ciepła zachowując efektywność energetyczną A++.
- **Technologia pompy ciepła - delikatne i energooszczędne suszenie**
- **AutoDry:** automatyczna kontrola suszenia aż do osiągnięcia pożądanego efektu.
- **SensitiveDrying system:** delikatne suszenie bez zagnieceń.
- **SensitiveDrying System:** delikatne suszenie bez zagnieceń.

WMZ20600 Kosz do suszenia wełny lub butów
WTZ11400 Łącznik do suszarki
WTZ20410 Łącznik
WTZPW20D :

Typ budowy: Wolnostojące
Zdemontowany blat urządzenia: Nie
Zawiasy: Prawostronnie
Długość kabla przyłączeniowego: 145.0 cm
Wymiary urządzenia: 842 x 598 x 613 mm
Masa netto: 49.7 kg
Zawiera fluorowany gaz cieplarniany: Nie
Rodzaj czynnika chłodzącego: R290
Hermeticznie zamknięta jednostka: Tak
Ilość wyrażona w równoważniku CO2: 0.000 t
Kod EAN: 4242005136971
Moc przyłączeniowa: 1000 W
Natężenie (A): 10 A
Napięcie (V): 220-240 V
Częstotliwość (Hz): 50 Hz
Załadunek: 8.0 kg
Klasa efektywności energetycznej: A++
Zużycie energii suszarki elektrycznej przy pełnym załadunku -
NOWA DYREKTYWA (2010/30/WE): 1.87 kWh
Czas trwania standardowego programu suszenia tkanin bawełnianych
przy pełnym załadunku: 211 min
Zużycie energii suszarki elektrycznej przy częściowym załadunku -
NOWA DYREKTYWA (2010/30/WE): 1.14 kWh
Czas trwania standardowego programu suszenia tkanin bawełnianych
przy częściowym załadunku: 135 min
Ważone roczne zużycie energii, elektryczna suszarka - NOWA
DYREKTYWA (2010/30/WE): 236.0 kWh/rok
Ważony czas trwania programu: 168 min
Średnia wydajność kondensacji przy pełnym załadunku (%): 84 %
Średnia wydajność kondensacji przy częściowym załadunku (%): 84 %
Ważona wydajność kondensacji (%): 84 %



4 242005 136971

Serie 4, Suszarka z pompą ciepła, 8 kg WTM8528KPL

Nasza suszarka z pompą ciepła i systemem SelfCleaning Condenser™ w klasie efektywności energetycznej A ++. Wysoka wydajność gwarantowana wraz z niezmiennym, niskim zużyciem energii.

- WTM8528KPL
- Suszarki kondensacyjne

Wydajność i zużycie

- Wielkość załadunku: 1 - 8 kg
- Klasa efektywności energetycznej¹: A++
- Zużycie energii²: 236 kWh
- Czas trwania standardowego programu dla bawełny przy pełnym załadunku³: 211 min
- Poziom hałasu: 65 dB (A) re 1 pW
- Klasa efektywności kondensacji⁴: B
- Ważona efektywność kondensacji dla standardowego programu dla bawełny przy pełnym i częściowym załadunku⁵: 84 %

Programy i funkcje

- Programy specjalne: Koszule/Bluzki, Delikatne, Ręczniki, Mix, Super 40, Sport/Fitness, Wełna, Wietrzenie zimne, Ciepły Program czasowy

Opcje

- Przyciski TouchControl: Gotowe za, Mniej zagnieć, Czas suszenia, Delikatne, Start/Pauza, Suszenie plus (stopień suszenia), 24 h Gotowe za
- 60 min faza ochrony przed zagnieceniami na koniec programu

Komfort i bezpieczeństwo

- SelfCleaning Condenser
- Technologia AutoDry rozpoznaje kiedy pranie jest już odpowiednio suche dzięki czemu tekstylia są chronione przed nadmiernym wysuszeniem.
- Sensitive Drying System: Duży, Bęben ze stali szlachetnej bęben ze specjalną wewnętrzną strukturą chroniącą tkaniny, łagodny profil zbieraków
- Technologia pompy ciepła z chłodziwem przyjaznym dla środowiska (R290)
- Kosz do suszenia: Nie
- Zestaw do odprowadzania skondensowanej wody na wyposażeniu: Nie
- Oświetlenie wnętrza bębna: Nie
- Zabezpieczenie przed dziećmi: tak
- Wyświetlacz LED ze wskazaniem: pozostałego czasu pracy, opóźnienia czasu zakończenia programu do 24 h, cyklu programu oraz informacji o funkcjach specjalnych.
- AntiVibration Design: wyjątkowa budowa płyty bocznej, redukująca głośność wirowania i wibracji
- Sygnał akustyczny informujący o zakończeniu programu
- W pełni elektroniczne sterowanie programów czujnikiem wilgotności powietrza, programy czasowe oraz dodatkowe
- Drzwi otwierane w prawą stronę
- Szklane drzwi z ramką: Titan look, biały

Informacje techniczne

- Wymiary (W x SZ x G): 84.2 x 59.8 x 61.3 cm . Głębokość może dotyczyć jedynie korpusu urządzenia i nie uwzględnia głębokości drzwi. Proszę o zapoznanie się z rysunkami technicznymi.
- Błat urządzenia nie daje się zdemontować.

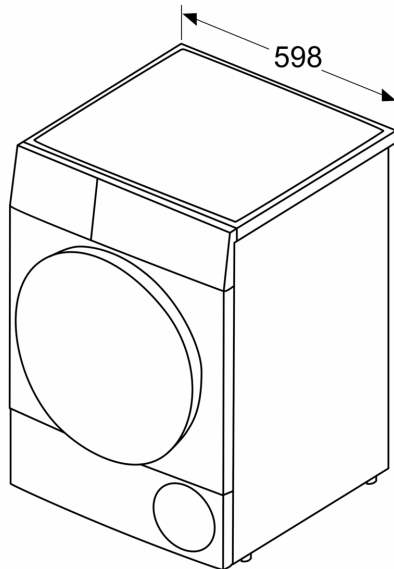
¹ W skali od A+++ do D

² Zużycie energii w kWh na rok, na podstawie 160 cykli suszenia w standardowym programie Bawełna przy pełnym i częściowym załadunku i zużyciem w trybie niskiego poboru energii.

³ Czas trwania standardowego programu Bawełna przy pełnym

**Serie 4, Suszarka z pompą ciepła, 8
kg
WTM8528KPL**

Wymiary w mm



Wymiary w mm

