

**Serie 4, Suszarka z pompą ciepła, 8 kg  
WTM8528EPL**



**A++**



**Wyposażenie dodatkowe**

WMZ20600 :  
WTZ11400 Łącznik do suszarki  
WTZ20410 Łącznik  
WTZPW20D :

**Nasza suszarka z pompą ciepła i systemem SelfCleaning Condenser™ w klasie efektywności energetycznej A++. Wysoka wydajność gwarantowana wraz z niezmiennym, niskim zużyciem energii.**

- **Self Cleaning Condenser:** automatycznie czyści wymiennik ciepła zachowując efektywność energetyczną A++.
- **Technologia pompy ciepła - delikatne i energooszczędne suszenie**
- **AutoDry:** automatyczna kontrola suszenia aż do osiągnięcia pożądanego efektu.
- **SensitiveDrying system:** delikatne suszenie bez zagnieciań.
- **SensitiveDrying System:** delikatne suszenie bez zagnieciań.

**Dane techniczne**

Typ budowy: ..... Wolnostojące  
Zdemontowany blat urządzenia: ..... Nie  
Zawiasy: ..... Prawostronnie  
Długość kabla przyłączeniowego: ..... 145.0 cm  
Wysokość zdejmowanego górnego blatu (mm): ..... 0 mm  
Wymiary urządzenia: ..... 842 x 598 x 613 mm  
Masa netto: ..... 49.9 kg  
Zawiera fluorowany gaz cieplarniany: ..... Nie  
Rodzaj czynnika chłodzącego: ..... R290  
Hermeticznie zamknięta jednostka: ..... Tak  
Ilość wyrażona w równoważniku CO2: ..... 0.000 t  
Kod EAN: ..... 4242005137039  
Moc przyłączeniowa: ..... 1000 W  
Natężenie (A): ..... 10 A  
Napięcie (V): ..... 220-240 V  
Częstotliwość (Hz): ..... 50 Hz  
Załadunek: ..... 8.0 kg  
Klasa efektywności energetycznej: ..... A++  
Zużycie energii suszarki elektrycznej przy pełnym załadunku -  
NOWA DYREKTYWA (2010/30/WE): ..... 1.87 kWh  
Czas trwania standardowego programu suszenia tkanin bawełnianych przy pełnym załadunku: ..... 211 min  
Zużycie energii suszarki elektrycznej przy częściowym załadunku -  
NOWA DYREKTYWA (2010/30/WE): ..... 1.14 kWh  
Czas trwania standardowego programu suszenia tkanin bawełnianych przy częściowym załadunku: ..... 135 min  
Ważone roczne zużycie energii, elektryczna suszarka - NOWA  
DYREKTYWA (2010/30/WE): ..... 236.0 kWh/rok  
Ważony czas trwania programu: ..... 168 min  
Średnia wydajność kondensacji przy pełnym załadunku (%): ..... 84 %  
Średnia wydajność kondensacji przy częściowym załadunku (%): ..... 84 %  
Ważona wydajność kondensacji (%): ..... 84 %



## Serie 4, Suszarka z pompą ciepła, 8 kg WTM8528EPL

**Nasza suszarka z pompą ciepła i systemem SelfCleaning Condenser™ w klasie efektywności energetycznej A++. Wysoka wydajność gwarantowana wraz z niezmiennym, niskim zużyciem energii.**

- WTM8528EPL
- Suszarki kondensacyjne

### Wydajność i zużycie

- Wielkość załadunku: 1 - 8 kg
- Klasa efektywności energetycznej<sup>1</sup>: A++
- Zużycie energii<sup>2</sup>: 236 kWh
- Czas trwania standardowego programu dla bawełny przy pełnym załadunku<sup>3</sup>: 211 min
- Poziom hałasu: 65 dB (A) re 1 pW
- Klasa efektywności kondensacji<sup>4</sup>: B
- Ważona efektywność kondensacji dla standardowego programu dla bawełny przy pełnym i częściowym załadunku<sup>5</sup>: 84 %

### Programy i funkcje

- Programy specjalne: Koszule/Bluzki, Pierze/Puch, Ręczniki, Mix, Super 40, Sport/Fitness, Wełna, Wietrzenie zimne, Ciepły Program czasowy

### Opcje

- Przyciski TouchControl: Gotowe za, Mniej zagnieceń, Czas suszenia, Delikatne, Start/Pauza, Suszenie plus (stopień suszenia), 24 h Gotowe za
- 60 min faza ochrony przed zagnieceniami na koniec programu

### Komfort i bezpieczeństwo

- SelfCleaning Condenser
- Technologia AutoDry rozpoznaje kiedy pranie jest już odpowiednio suche dzięki czemu tekstylia są chronione przed nadmiernym wysuszeniem.
- Sensitive Drying System: Duży, Bęben ze stali szlachetnej bęben ze specjalną wewnętrzną strukturą chroniącą tkaniny, łagodny profil zbieraków
- Technologia pompy ciepła z chłodziwem przyjaznym dla środowiska (R290)
- Kosz do suszenia: Nie
- Zestaw do odprowadzania skondensowanej wody na wyposażeniu: Nie
- Oświetlenie wnętrza bębna: Nie
- Zabezpieczenie przed dziećmi: tak
- Wyświetlacz LED ze wskazaniem: pozostałego czasu pracy, opóźnienia czasu zakończenia programu do 24 h, cyklu programu oraz informacji o funkcjach specjalnych.
- AntiVibration Design: wyjątkowa budowa płyty bocznej, redukująca głośność wirowania i wibracji
- Sygnał akustyczny informujący o zakończeniu programu
- W pełni elektroniczne sterowanie programów czujnikiem wilgotności powietrza, programy czasowe oraz dodatkowe
- Drzwi otwierane w prawą stronę

- Szklane drzwi z ramką: "Alu-look"- aluminiowy, biały

### Informacje techniczne

- Wymiary (W x SZ x G): 84.2 x 59.8 x 61.3 cm . Głębokość może dotyczyć jedynie korpusu urządzenia i nie uwzględnia głębokości drzwi. Proszę o zapoznanie się z rysunkami technicznymi.
- Błat urządzenia nie daje się zdemontować.

<sup>1</sup> W skali od A+++ do D

<sup>2</sup> Zużycie energii w kWh na rok, na podstawie 160 cykli suszenia w standardowym programie Bawełna przy pełnym i częściowym załadunku i zużyciem w trybie niskiego poboru energii.

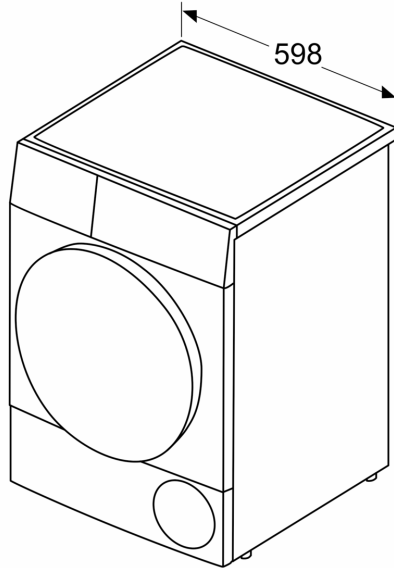
<sup>3</sup> Czas trwania standardowego programu Bawełna przy pełnym załadunku.

<sup>4</sup> w skali od A to G

<sup>5</sup> Efektywność kondensacji ważona dla standardowego programu Bawełna przy pełnym i częściowym załadunku.

**Serie 4, Suszarka z pompą ciepła, 8  
kg  
WTM8528EPL**

Wymiary w mm



Wymiary w mm

