

**Serie 4, Suszarka z pompą ciepła, 8 kg
WTH85V2KPL**



WMZ20600 Kosz do suszenia wełny lub butów
WTZ11400 Łącznik do suszarki
WTZ20410 Łącznik
WTZPW20D :

Energooszczędna suszarka z pompą ciepła w klasie A++ z automatycznym czujnikiem wilgotności, który rozpoznaje kiedy pranie jest już suche oraz dodatkowym filtrem chroniącym wymiennik ciepła.

- **Dodatkowy filtr chroniący wymiennik ciepła:** trwałe energooszczędne suszenie
- **Technologia pompy ciepła:** delikatne i energooszczędne suszenie
- **AutoDry:** czujnik wilgotności kontrolują suszenie chroniąc tkaniny
- **Suszarka przyjazna a dla środowiska:** naturalny czynnik chłodzący (R290).
- **SensitiveDrying System:** delikatne suszenie bez zagnieceń.

Typ budowy: Wolnostojące
Zdemontowany blat urządzenia: Nie
Zawiasy: Prawostronnie
Długość kabla przyłączeniowego: 145.0 cm
Wymiary urządzenia: 842x598x613 mm
Masa netto: 48.2 kg
Zawiera fluorowany gaz cieplarniany: Nie
Hermeticznie zamknięta jednostka: Tak
Kod EAN: 4242005357000
Moc przyłączeniowa: 625 W
Natężenie (A): 10 A
Napięcie (V): 220-240 V
Częstotliwość (Hz): 50 Hz
Załadunek: 8.0 kg
Klasa efektywności energetycznej: A++
Zużycie energii suszarki elektrycznej przy pełnym załadunku -
NOWA DYREKTYWA (2010/30/WE): 1.87 kWh
Czas trwania standardowego programu suszenia tkanin bawełnianych przy pełnym załadunku: 205 min
Zużycie energii suszarki elektrycznej przy częściowym załadunku -
NOWA DYREKTYWA (2010/30/WE): 1.14 kWh
Czas trwania standardowego programu suszenia tkanin bawełnianych przy częściowym załadunku: 130 min
Ważone roczne zużycie energii, elektryczna suszarka - NOWA DYREKTYWA (2010/30/WE): 236.0 kWh/rok
Ważony czas trwania programu: 162 min
Średnia wydajność kondensacji przy pełnym załadunku (%): 81 %
Średnia wydajność kondensacji przy częściowym załadunku (%): 81 %
Ważona wydajność kondensacji (%): 81 %



Serie 4, Suszarka z pompą ciepła, 8 kg WTH85V2KPL

Energooszczędna suszarka z pompą ciepła w klasie A++ z automatycznym czujnikiem wilgotności, który rozpoznaje kiedy pranie jest już suche oraz dodatkowym filtrem chroniącym wymiennik ciepła.

- WTH85V2KPL
- Suszarki kondensacyjne z pompą ciepła

Wydajność i zużycie

- Klasa efektywności energetycznej¹: A++
- Zużycie energii²: 236 kWh
- Wielkość załadunku: 1 - 8 kg
- Czas trwania standardowego programu dla bawełny przy pełnym załadunku.³: 205 min
- Poziom hałasu: 65 dB (A) re 1 pW
- Klasa efektywności kondensacji⁴: B
- Wazona efektywność kondensacji dla standardowego programu dla bawełny przy pełnym i częściowym załadunku.⁵: 81 %

Programy i funkcje

- Wyświetlacz LED ze wskazaniem: pozostałego czasu pracy, opóźnienia czasu zakończenia programu do 24 h, cyklu programu oraz informacji o funkcjach specjalnych.
- W pełni elektroniczne sterowanie programów czujnikiem wilgotności powietrza, programy czasowe oraz dodatkowe
- Programy standardowe: Bawełna, Syntetyki
- Programy specjalne: Koszule/Bluzki, Pierze/Puch, Ręczniki, Mix, Super 40, Sport/Fitness, Wełna, Wietrzenie zimne, Ciepły Program czasowy
- Cykl redukujący zagniecenia tkanin na końcu programu suszenia
- Sygnał akustyczny informujący o zakończeniu programu

Opcje

- Przyciski TouchControl: Delikatne, Mniej zagnieceń, Czas suszenia, Suszenie plus (stopień suszenia), 24 h Gotowe za

Komfort i bezpieczeństwo

- Technologia AutoDry rozpoznaje kiedy pranie jest już odpowiednio suche dzięki czemu tekstylia są chronione przed nadmiernym wysuszeniem.
- Sensitive Drying System: Duży bęben ze stali szlachetnej ze specjalną wewnętrzną strukturą ścianek oraz łagodnym profilem zbieraków, chroni delikatne tkaniny podczas suszenia.
- Zestaw do odprowadzania skondensowanej wody na wyposażeniu: DrainSet - suszarka, wyposażone jest w zestaw, dający możliwość podłączenia urządzenia do odpływu wody, dzięki czemu nie trzeba opróżniać szuflady zbierającej wilgoć z suszonego prania.
- Kosz do suszenia: Nie
- Wskaźnik zapętnienia zbiornika na odparowaną wodę
- Wskaźnik informujący o konieczności wyczyszczenia filtra
- Filtr chroniący wymiennik ciepła przed zanieczyszczeniami.
- AntiVibration Design: wyjątkowa budowa płyty bocznej, redukująca głośność wirowania i wibracji
- Oświetlenie wnętrza bębna: Nie

- Zabezpieczenie przed zmianą ustawień przez dzieci (blokada panelu): tak

Informacje techniczne

- Technologia pompy ciepła z chłodziwem przyjaznym dla środowiska (R290)
- Błat urządzenia nie daje się zdemontować.
- Wymiary (Wys. x Szer.): 84.2 cm x 59.8 cm
- Głębokość: 61.3 cm
- Głębokość razem z drzwiami: 66.5 cm
- Głębokość przy otwartych drzwiach: 110.5 cm
- Szklane drzwi z ramką: black-blackgrey
- Komfortowa blokada drzwi
- Drzwi otwierane w prawą stronę

¹ W skali od A+++ do D

² Zużycie energii w kWh na rok, na podstawie 160 cykli suszenia w standardowym programie Bawełna przy pełnym i częściowym załadunku i zużyciem w trybie niskiego poboru energii.

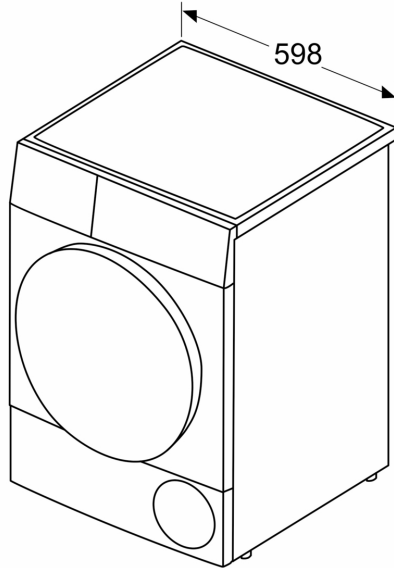
³ Czas trwania standardowego programu Bawełna przy pełnym załadunku.

⁴ w skali od A to G

⁵ Efektywność kondensacji ważona dla standardowego programu Bawełna przy pełnym i częściowym załadunku.

**Serie 4, Suszarka z pompą ciepła, 8
kg
WTH85V2KPL**

Wymiary w mm



Wymiary w mm

