

**Serie 4, Suszarka z pompą ciepła, 8 kg
WTH85V1GPL**



WMZ20600 Kosz do suszenia wełny lub butów
 WTZ11400 Łącznik do suszarki
 WTZ20410 Łącznik
 WTZPW20D :

**Suszarka z pompą ciepła, wyjątkowo
delikatna dla ubrań oraz energooszczędna
w klasie A++.**

- **Dodatkowy filtr chroniący wymiennik ciepła utrzymuje energooszczędne suszenie.**
- **Technologia pompy ciepła: delikatne i energooszczędne suszenie**
- **AutoDry: czujnik wilgotności kontrolują suszenie aż do osiągnięcia pożądanego efektu.**
- **Suszarka przyjazna a dla środowiska: naturalny czynnik chłodzący (R290).**
- **SensitiveDrying System: delikatne suszenie bez zagnieceń.**

Typ budowy: Wolnostojące
 Zdemontowany blat urządzenia:Nie
 Zawiasy: Prawostronnie
 Długość kabla przyłączeniowego: 145.0 cm
 Wymiary urządzenia:842x598x599 mm
 Masa netto: 48.3 kg
 Zawiera fluorowany gaz cieplarniany:: Nie
 Hermeticznie zamknięta jednostka::Tak
 Kod EAN: 4242005357017
 Moc przyłączeniowa: 625 W
 Natężenie (A): 10 A
 Napięcie (V): 220-240 V
 Częstotliwość (Hz): 50 Hz
 Załadunek:8.0 kg
 Klasa efektywności energetycznej: A++
 Zużycie energii suszarki elektrycznej przy pełnym załadunku -
 NOWA DYREKTYWA (2010/30/WE): 1.87 kWh
 Czas trwania standardowego programu suszenia tkanin bawełnianych
 przy pełnym załadunku: 205 min
 Zużycie energii suszarki elektrycznej przy częściowym załadunku -
 NOWA DYREKTYWA (2010/30/WE): 1.14 kWh
 Czas trwania standardowego programu suszenia tkanin bawełnianych
 przy częściowym załadunku: 130 min
 Ważone roczne zużycie energii, elektryczna suszarka - NOWA
 DYREKTYWA (2010/30/WE): 236.0 kWh/rok
 Ważony czas trwania programu: 162 min
 Średnia wydajność kondensacji przy pełnym załadunku (%):81 %
 Średnia wydajność kondensacji przy częściowym załadunku (%): ..81 %
 Ważona wydajność kondensacji (%):81 %



Serie 4, Suszarka z pompą ciepła, 8 kg WTH85V1GPL

Suszarka z pompą ciepła, wyjątkowo delikatna dla ubrań oraz energooszczędna w klasie A++.

- WTH85V1GPL
- Suszarki kondensacyjne z pompą ciepła

Wydajność i zużycie

- Klasa efektywności energetycznej¹: A++
- Zużycie energii²: 236 kWh
- Wielkość załadunku: 1 - 8 kg
- Czas trwania standardowego programu dla bawełny przy pełnym załadunku.³: 205 min
- Poziom hałasu: 65 dB (A) re 1 pW
- Klasa efektywności kondensacji⁴: B
- Wazona efektywność kondensacji dla standardowego programu dla bawełny przy pełnym i częściowym załadunku.⁵: 81 %

Programy i funkcje

- Wyświetlacz LED ze wskazaniem: pozostałego czasu pracy, opóźnienia czasu zakończenia programu do 24 h, cyklu programu oraz informacji o funkcjach specjalnych.
- W pełni elektroniczne sterowanie programów czujnikiem wilgotności powietrza, programy czasowe oraz dodatkowe
- Programy standardowe: Bawełna, Syntetyki
- Programy specjalne: Koszule/Bluzki, Pierze/Puch, Ręczniki, Mix, Super 40, Sport/Fitness, Wełna, Wietrzenie zimne, Ciepły Program czasowy
- Cykl redukujący zagniecenia tkanin na końcu programu suszenia
- Sygnał akustyczny informujący o zakończeniu programu

Opcje

- Przyciski TouchControl: Delikatne, Mniej zagnieceń, Czas suszenia, Suszenie plus (stopień suszenia), 24 h Gotowe za

Komfort i bezpieczeństwo

- Technologia AutoDry rozpoznaje kiedy pranie jest już odpowiednio suche dzięki czemu tekstylia są chronione przed nadmiernym wysuszeniem.
- Sensitive Drying System: Duży bęben ze stali szlachetnej ze specjalną wewnętrzną strukturą ścianek oraz łagodnym profilem zbieraków, chroni delikatne tkaniny podczas suszenia.
- Zestaw do odprowadzania skondensowanej wody na wyposażeniu: DrainSet - suszarka, wyposażone jest w zestaw, dający możliwość podłączenia urządzenia do odpływu wody, dzięki czemu nie trzeba opróżniać szuflady zbierającej wilgoć z suszonego prania.
- Kosz do suszenia: Nie
- Wskaźnik zapętnienia zbiornika kondensacyjnego
- Wskaźnik informujący o konieczności wyczyszczenia filtra
- Filtr chroniący wymiennik ciepła przed zanieczyszczeniami.
- AntiVibration Design: wyjątkowa budowa płyty bocznej, redukująca głośność wirowania i wibracji
- Oświetlenie wnętrza bębna: Nie
- Zabezpieczenie przed dziećmi: tak

Informacje techniczne

- Technologia pompy ciepła z chłodziwem przyjaznym dla środowiska

(R290)

- Błat urządzenia nie daje się zdemontować.
- Wymiary (Wys. x Szer.): 84.2 cm x 59.8 cm
- Głębokość: 59.9 cm
- Głębokość razem z drzwiami: 65.2 cm
- Głębokość przy otwartych drzwiach: 107.5 cm
- Szklane drzwi z ramką: biało-czarny
- Komfortowa blokada drzwi
- Drzwi otwierane w prawą stronę

¹ W skali od A+++ do D

² Zużycie energii w kWh na rok, na podstawie 160 cykli suszenia w standardowym programie Bawełna przy pełnym i częściowym załadunku i zużyciem w trybie niskiego poboru energii.

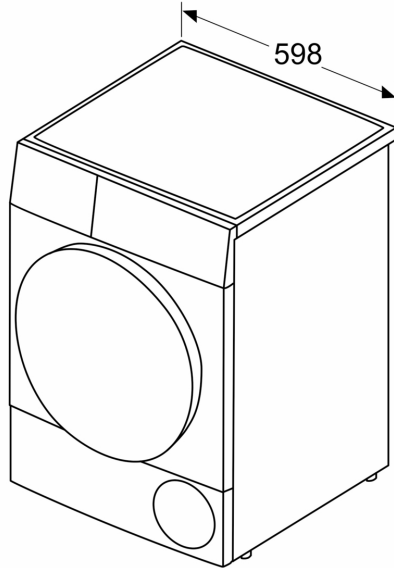
³ Czas trwania standardowego programu Bawełna przy pełnym załadunku.

⁴ w skali od A to G

⁵ Efektywność kondensacji ważona dla standardowego programu Bawełna przy pełnym i częściowym załadunku.

**Serie 4, Suszarka z pompą ciepła, 8
kg
WTH85V1GPL**

Wymiary w mm



Wymiary w mm

