

**Serie 4, Suszarka z pompą ciepła, 8 kg  
WTH85V0GPL**



**A++**



**Suszarka z pompą ciepła, wyjątkowo delikatna dla ubrań oraz energooszczędna w klasie A++.**

- **Technologia pompy ciepła - delikatne i energooszczędne suszenie**
- **Filtr EasyClean oraz energooszczędne suszenie w klasie efektywności A++.**
- **AutoDry: automatyczna kontrola suszenia aż do osiągnięcia pożądanego efektu.**
- **SensitiveDrying system: delikatne suszenie bez zagnieceń.**
- **SensitiveDrying System: delikatne suszenie bez zagnieceń.**

**Dane techniczne**

Typ budowy: ..... Wolnostojące  
 Zdemontowany blat urządzenia: ..... Nie  
 Zawiasy: ..... Prawostronnie  
 Długość kabla przyłączeniowego: ..... 145.0 cm  
 Wymiary urządzenia: ..... 842 x 598 x 613 mm  
 Masa netto: ..... 48.0 kg  
 Zawiera fluorowany gaz cieplarniany: ..... Nie  
 Rodzaj czynnika chłodzącego: ..... R290  
 Hermeticznie zamknięta jednostka: ..... Tak  
 Kod EAN: ..... 4242005239740  
 Moc przyłączeniowa: ..... 625 W  
 Natężenie (A): ..... 10 A  
 Napięcie (V): ..... 220-240 V  
 Częstotliwość (Hz): ..... 50 Hz  
 Załadunek: ..... 8.0 kg  
 Klasa efektywności energetycznej: ..... A++  
 Zużycie energii suszarki elektrycznej przy pełnym załadunku -  
 NOWA DYREKTYWA (2010/30/WE): ..... 1.87 kWh  
 Czas trwania standardowego programu suszenia tkanin bawełnianych  
 przy pełnym załadunku: ..... 205 min  
 Zużycie energii suszarki elektrycznej przy częściowym załadunku -  
 NOWA DYREKTYWA (2010/30/WE): ..... 1.14 kWh  
 Czas trwania standardowego programu suszenia tkanin bawełnianych  
 przy częściowym załadunku: ..... 130 min  
 Ważone roczne zużycie energii, elektryczna suszarka - NOWA  
 DYREKTYWA (2010/30/WE): ..... 236.0 kWh/rok  
 Ważony czas trwania programu: ..... 162 min  
 Średnia wydajność kondensacji przy pełnym załadunku (%): ..... 81 %  
 Średnia wydajność kondensacji przy częściowym załadunku (%): ..... 81 %  
 Ważona wydajność kondensacji (%): ..... 81 %

**Wyposażenie dodatkowe**

WTZ1110 Zestaw przyłączeniowy do suszarki kondens  
 WTZ11400 Łącznik do suszarki  
 WTZ20410 Łącznik  
 WTZPW20D :



## Serie 4, Suszarka z pompą ciepła, 8 kg WTH85V0GPL

### Suszarka z pompą ciepła, wyjątkowo delikatna dla ubrań oraz energooszczędna w klasie A++.

- WTH85V0GPL
- Suszarki kondensacyjne

#### Wydajność i zużycie

- Wielkość załadunku: 1 - 8 kg
- Klasa efektywności energetycznej<sup>1</sup>: A++
- Zużycie energii<sup>2</sup>: 236 kWh
- Czas trwania standardowego programu dla bawełny przy pełnym załadunku.<sup>3</sup>: 205 min
- Poziom hałasu: 65 dB (A) re 1 pW
- Klasa efektywności kondensacji<sup>4</sup>: B
- Wazona efektywność kondensacji dla standardowego programu dla bawełny przy pełnym i częściowym załadunku.<sup>5</sup>: 81 %

#### Programy i funkcje

- Programy specjalne: Koszule/Bluzki, Pierze/Puch, Ręczniki, Mix, Super 40, Sport/Fitness, Wełna, Wietrzenie zimne, Ciepły Program czasowy

#### Opcje

- Przyciski TouchControl: Delikatne, Mniej zagnieceń, Czas suszenia, Suszenie plus (stopień suszenia), 24 h Gotowe za
- Cykl redukujący zagniecenia tkanin na końcu programu suszenia

#### Komfort i bezpieczeństwo

- Filtr EasyClean
- Technologia AutoDry rozpoznaje kiedy pranie jest już odpowiednio suche dzięki czemu tekstylia są chronione przed nadmiernym wysuszeniem.
- Sensitive Drying System: Duży, Bęben ze stali szlachetnej bęben ze specjalną wewnętrzną strukturą chroniącą tkaniny, łagodny profil zbieraków
- Technologia pompy ciepła z chłodziwem przyjaznym dla środowiska (R290)
- Kosz do suszenia: Nie
- Zestaw do odprowadzania skondensowanej wody na wyposażeniu: DrainSet - suszarka, wyposażone jest w zestaw, dający możliwość podłączenia urządzenia do odpływu wody, dzięki czemu nie trzeba opróżniać szuflady zbierającej wilgoć z suszonego prania.
- Oświetlenie wnętrza bębna: Nie
- Wskaźnik zapętnienia zbiornika kondensacyjnego
- Wskaźnik informujący o konieczności wyczyszczenia filtra
- Zabezpieczenie przed dziećmi: tak
- Wyświetlacz LED ze wskazaniem: pozostałego czasu pracy, opóźnienia czasu zakończenia programu do 24 h, cyklu programu oraz informacji o funkcjach specjalnych.
- AntiVibration Design: wyjątkowa budowa płyty bocznej, redukująca głośność wirowania i wibracji
- Sygnał akustyczny informujący o zakończeniu programu
- W pełni elektroniczne sterowanie programów czujnikiem wilgotności powietrza, programy czasowe oraz dodatkowe
- Drzwi otwierane w prawą stronę

- Szklane drzwi z ramką: biało-czarny

#### Informacje techniczne

- Głębokość: 61.3 cm
- Błat urządzenia nie daje się zdemontować.
- Wymiary (Wys. x Szer.): 84.2 cm x 59.8 cm
- Głębokość razem z drzwiami: 66.5 cm
- Głębokość przy otwartych drzwiach: 110.5 cm

<sup>1</sup> W skali od A+++ do D

<sup>2</sup> Zużycie energii w kWh na rok, na podstawie 160 cykli suszenia w standardowym programie Bawełna przy pełnym i częściowym załadunku i zużyciem w trybie niskiego poboru energii.

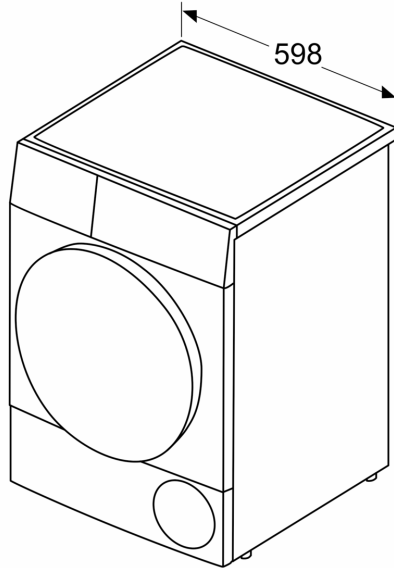
<sup>3</sup> Czas trwania standardowego programu Bawełna przy pełnym załadunku.

<sup>4</sup> w skali od A to G

<sup>5</sup> Efektywność kondensacji ważona dla standardowego programu Bawełna przy pełnym i częściowym załadunku.

**Serie 4, Suszarka z pompą ciepła, 8  
kg  
WTH85V0GPL**

Wymiary w mm



Wymiary w mm

