

**Serie | 4, Suszarka z pompą ciepła, 8 kg  
WTH8520SPL**



**A++**



**Wyposażenie dodatkowe**

WTZ1110 : Zestaw przyłączeniowy do suszarki kondensacji  
WTZ11400 : Łącznik do suszarki  
WTZ20410 : łącznik

**Suszarka z pompą ciepła, wyjątkowo delikatna dla ubrań oraz energooszczędna w klasie A++.**

- **Klasa efektywności energetycznej:** A++
- **SensitiveDrying system:** wyjątkowo delikatna konstrukcja bębna i zabieraków chroni ubrania w czasie suszenia.
- **Poziom hałasu 65 dB:** suszy wyjątkowo cicho.
- **Filtr EasyClean:** wygodny w czyszczeniu filtr kondensatora.

**Dane techniczne**

Typ budowy :	Wolnostojące
Zdemontowane przykrycie :	Nie
Zawiasy :	Prawostronnie
Długość kabla przyłączeniowego (cm) :	145,0
Wysokość zdejmowanego górnego blatu (mm) :	842
Wymiary urządzenia (mm) :	842 x 598 x 599
Masa netto (kg) :	49,304
Zawiera fluorowany gaz cieplarniany :	Tak
Rodzaj czynnika chłodzącego :	R134a
Hermeticznie zamknięta jednostka :	Tak
Ilość gazów fluorowanych (kg) :	0,330
Ilość wyrażona w równoważniku CO2 (t) :	0,472
Kod EAN :	4242002970356
Moc przyłączeniowa (W) :	600
Natężenie (A) :	10
Napięcie (V) :	220-240
Częstotliwość (Hz) :	50
Świadectwa homologacji :	CE, VDE
Pojemność (kg) :	8,0
Standardowy program suszenia tkanin bawełnianych :	Bawełna do szafy
Klasa efektywności energetycznej - NOWA DYREKTYWA (2010/30/WE) :	A++
Zużycie energii suszarki elektrycznej przy pełnym załadunku - NOWA DYREKTYWA (2010/30/WE) :	1,90
Czas trwania standardowego programu suszenia tkanin bawełnianych przy pełnym załadunku (min) :	203
Zużycie energii suszarki elektrycznej przy częściowym załadunku - NOWA DYREKTYWA (2010/30/WE) (kWh) :	1,12
Czas trwania standardowego programu suszenia tkanin bawełnianych przy częściowym załadunku (min) :	122
Ważone roczne zużycie energii, elektryczna suszarka - NOWA DYREKTYWA (2010/30/WE) (kWh) :	236,0
Ważony czas trwania programu (min) :	157
Średnia wydajność kondensacji przy pełnym załadunku (%) :	87
Średnia wydajność kondensacji przy częściowym załadunku (%) :	88
Ważona wydajność kondensacji (%) :	88



4 242002 970356

## Serie | 4, Suszarka z pompą ciepła, 8 kg WTH8520SPL

### Suszarka z pompą ciepła, wyjątkowo delikatna dla ubrań oraz energooszczędna w klasie A++.

#### Wydajność i zużycie

- Załadunek: 8 kg
- Typ suszarki: kondensacyjna
- Klasa efektywności energetycznej: A++ w zakresie od "A+++" do "D"
- Zużycie energii 236 kWh/rok przy 160 standardowych cyklach suszenia w programie Bawełna 60°C przy pełnym i częściowym załadunku, z uwzględnieniem funkcji stand-by. Rzeczywiste zużycie zależy od sposobu korzystania z urządzenia
- Zużycie energii w programie Bawełna 60°C przy pełnym załadunku 1.9 kWh i przy połowie załadunku 1.12 kWh
- Zużycie energii w trybie stand-by: 0.5 W.
- Czas trwania stand-by: NO\_FEATURE
- W testach użyto programu bawełna do szafy, który jest standardowym programem do którego odnoszą się informacje zawarte na etykiecie energetycznej. Ten program jest najważniejszy do suszenia normalnie mokrego bawełnianego prania i dla bawełny jest programem najbardziej efektywnym.
- Średni ważony czas trwania programu bawełna przy pełnym i połowie załadunku: 157 min
- Czas trwania programu standardowego do bawełny przy pełnym załadunku: 203 min. oraz przy połowie załadunku: 122 min.
- Klasa efektywności kondensacji: B, na skali od G (najniższa) do A (najwyższa).
- Średni poziom kondensacji w programach standardowych dla bawełny przy pełnym załadunku to 87 % i przy połowie załadunku to 88 %.
- Średni ważony poziom kondensacji to 88 %.
- Poziom hałasu: 65 dB (A) re 1 pW

#### Programy i funkcje

- Programy specjalne: Wełna, Mix, Ręczniki, Ciepły Program czasowy, Wietrzenie zimne, Sport/Fitness, Delikatne, Super 40, Koszule/Bluzki

#### Opcje

- 120 min faza ochrony przed zagnieceniami na koniec programu
- Przyciski TouchControl: Start/Pauza, Delikatne, Mniej zagnieceń, Czas suszenia, Suszenie plus (stopień suszenia), 24 h Gotowe za

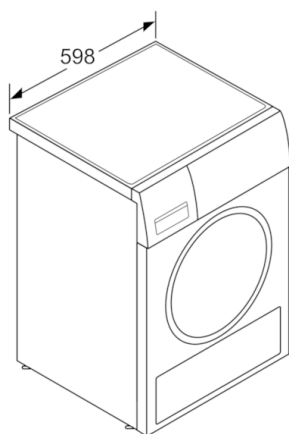
#### Komfort i bezpieczeństwo

- Technologia AutoDry rozpoznaje kiedy pranie jest już całkowicie suche
- W pełni elektroniczne sterowanie programów czujnikiem wilgotności powietrza, programy czasowe oraz dodatkowe
- Wyświetlacz LED ze wskazaniem: pozostałego czasu pracy, opóźnienia czasu zakończenia programu do 24 h, cyklu programu oraz informacji o funkcjach specjalnych.
- Sensitive Drying System: Duży, galwanizowany bęben ze specjalną wewnętrzną strukturą chroniącą tkaniny, łagodny profil zbieraków
- AntiVibration Design: wyjątkowa budowa płyty bocznej, redukująca głośność wirowania i wibracji
- Wskaźnik zapelnienia zbiornika kondensacyjnego
- Wskaźnik informujący o konieczności wyczyszczenia filtra
- Zabezpieczenie przed dziećmi: tak
- Sygnał akustyczny informujący o zakończeniu programu
- Drzwi szklane, rama:: srebrno-czarne
- Komfortowa blokada
- Drzwi otwierane w prawą stronę
- Metalowy hak przy drzwiach

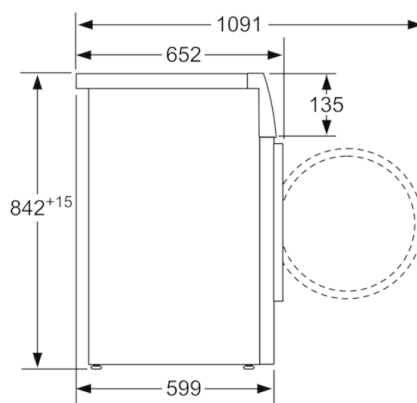
#### Informacje techniczne

- Wymiary (W x SZ x G): 84.2 x 59.8 x 59.9 cm
- Błat urządzenia nie daje się zdemontować.

**Serie | 4, Suszarka z pompą ciepła, 8 kg  
WTH8520SPL**



wymiary w mm



Wymiary w mm