

**Serie 4, Suszarka z pompą ciepła, 7 kg
WTH85077PL**



WMZ20600 Kosz do suszenia wełny lub butów
 WTZ1110 Zestaw przyłączeniowy do suszarki kondensacyjnej
 WTZ11400 Łącznik do suszarki
 WTZ20410 Łącznik
 WTZPW20D :

Suszarka z systemem AutoDry. Efektywne suszenie delikatne dla tkanin w klasie efektywności energetycznej A+.

- **Oszczędne suszenie z klasą efektywności energetycznej A+**
- **Technologia pompy ciepła: delikatne i energooszczędne suszenie**
- **AutoDry: automatyczna kontrola suszenia aż do osiągnięcia pożądanego efektu.**
- **SensitiveDrying System: delikatne suszenie bez zagnieceń.**
- **Suszarka przyjazna a dla środowiska: naturalny czynnik chłodzący (R290).**

Typ budowy: Wolnostojące
 Zdemontowany blat urządzenia: Nie
 Zawiasy: Prawostronnie
 Długość kabla przyłączeniowego: 145.0 cm
 Wymiary urządzenia: 842x598x613 mm
 Masa netto: 49.0 kg
 Zawiera fluorowany gaz cieplarniany: Nie
 Hermetycznie zamknięta jednostka: Tak
 Kod EAN: 4242005358137
 Moc przyłączeniowa: 600 W
 Natężenie (A): 10 A
 Napięcie (V): 220-240 V
 Częstotliwość (Hz): 50 Hz
 Załadunek: 7.0 kg
 Klasa efektywności energetycznej: A+
 Zużycie energii suszarki elektrycznej przy pełnym załadunku -
 NOWA DYREKTYWA (2010/30/WE): 1.96 kWh
 Czas trwania standardowego programu suszenia tkanin bawełnianych przy pełnym załadunku: 204 min
 Zużycie energii suszarki elektrycznej przy częściowym załadunku -
 NOWA DYREKTYWA (2010/30/WE): 1.16 kWh
 Czas trwania standardowego programu suszenia tkanin bawełnianych przy częściowym załadunku: 126 min
 Ważone roczne zużycie energii, elektryczna suszarka - NOWA DYREKTYWA (2010/30/WE): 243.0 kWh/rok
 Ważony czas trwania programu: 159 min
 Średnia wydajność kondensacji przy pełnym załadunku (%): 81 %
 Średnia wydajność kondensacji przy częściowym załadunku (%): 81 %
 Ważona wydajność kondensacji (%): 81 %



Serie 4, Suszarka z pompą ciepła, 7 kg WTH85077PL

Suszarka z systemem AutoDry. Efektywne suszenie delikatne dla tkanin w klasie efektywności energetycznej A+.

Wydajność i zużycie

- Klasa efektywności energetycznej¹: A+
- Zużycie energii²: 243 kWh
- Wielkość załadunku: 1 - 7 kg
- Czas trwania standardowego programu dla bawełny przy pełnym załadunku.³: 204 min
- Poziom hałasu: 65 dB (A) re 1 pW
- Klasa efektywności kondensacji⁴: B
- Ważona efektywność kondensacji dla standardowego programu dla bawełny przy pełnym i częściowym załadunku.⁵: 81 %

Programy i funkcje

- Programy standardowe: Bawełna, Syntetyki
- Programy specjalne: Koszule/Bluzki, Pierze/Puch, Ręczniki, Mix, Super 40, Sport/Fitness, Zimny 30 min., Ciepły 30 min.

Opcje

- 120 min faza ochrony przed zagnieceniami na koniec programu
- Przyciski TouchControl: Mniej zagnieceń, Suszenie plus (stopień suszenia), 24 h Gotowe za

Komfort i bezpieczeństwo

- Filtr chroniący wymiennik ciepła przed zanieczyszczeniami.
- Technologia AutoDry rozpoznaje kiedy pranie jest już odpowiednio suche dzięki czemu tekstylia są chronione przed nadmiernym wysuszeniem.
- Sensitive Drying System: Duży bęben ze stali szlachetnej ze specjalną wewnętrzną strukturą ścianek oraz łagodnym profilem zbieraków, chroni delikatne tkaniny podczas suszenia.
- W pełni elektroniczne sterowanie programów czujnikiem wilgotności powietrza, programy czasowe oraz dodatkowe
- Wyświetlacz LED ze wskazaniem: pozostałego czasu pracy, opóźnienia czasu zakończenia programu do 24 h, cyklu programu oraz informacji o funkcjach specjalnych.
- AntiVibration Design: wyjątkowa budowa płyty bocznej, redukująca głośność wirowania i wibracji
- Kosz do suszenia: Nie
- Zestaw do odprowadzania skondensowanej wody na wyposażeniu: Nie
- Wskaźnik zapętnienia zbiornika kondensacyjnego
- Wskaźnik informujący o konieczności wyczyszczenia filtra
- Oświetlenie wnętrza bębna: Nie
- Zabezpieczenie przed dziećmi: tak
- Sygnał akustyczny informujący o zakończeniu programu
- Szklane drzwi z ramką: Biało-szare
- Drzwi otwierane w prawą stronę

Informacje techniczne

- Technologia pompy ciepła z chłodziwem przyjaznym dla środowiska (R290)
- Błat urządzenia nie daje się zdemontować.

- Wymiary (Wys. x Szer.): 84.2 cm x 59.8 cm
- Głębokość: 61.3 cm
- Głębokość razem z drzwiami: 66.5 cm
- Głębokość przy otwartych drzwiach: 110.5 cm

¹ W skali od A+++ do D

² Zużycie energii w kWh na rok, na podstawie 160 cykli suszenia w standardowym programie Bawełna przy pełnym i częściowym załadunku i zużyciem w trybie niskiego poboru energii.

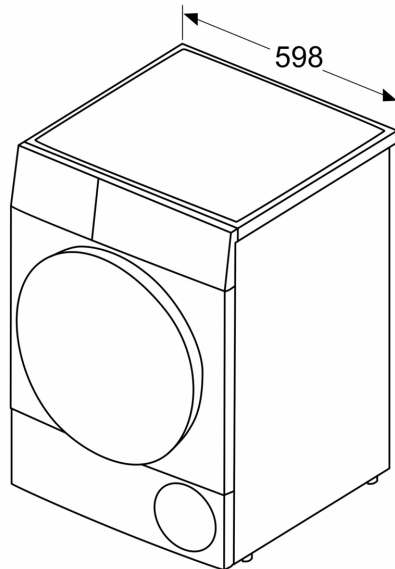
³ Czas trwania standardowego programu Bawełna przy pełnym załadunku.

⁴ w skali od A to G

⁵ Efektywność kondensacji ważona dla standardowego programu Bawełna przy pełnym i częściowym załadunku.

**Serie 4, Suszarka z pompą ciepła, 7
kg
WTH85077PL**

Wymiary w mm



Wymiary w mm

