

**Serie | 4, Suszarka z pompą ciepła, 7 kg
WTH8500EPL**



A+



Suszarka z systemem AutoDry. Efektywne suszenie delikatne dla tkanin w klasie efektywności energetycznej A+.

- Technologia pompy ciepła - delikatne i energooszczędne suszenie
- **AutoDry:** łagodnie suszy pranie dokładnie do takiego poziomu, jak zaprogramujesz. Sama rozpoznaje kiedy pranie jest już suche.
- **SensitiveDrying system:** wyjątkowo delikatna konstrukcja bębna i zabieraków pomaga suszyć Twoje ubrania wyjątkowo delikatnie
- AntiVibration Design - konstrukcja tłumiąca wibracje
- Oszczędne suszenie z klasą efektywności energetycznej A+

Dane techniczne

Typ budowy :	Wolnostojące
Zdejmowane przykrycie :	Nie
Zawiasy :	Prawostronnie
Długość kabla przyłączeniowego (cm) :	145,0
Wysokość zdejmowanego górnego blatu (mm) :	842
Wymiary urządzenia (mm) :	842 x 598 x 599
Masa netto (kg) :	48,410
Zawiera fluorowany gaz cieplarniany :	Tak
Rodzaj czynnika chłodzącego :	R134a
Hermeticznie zamknięta jednostka :	Tak
Ilość gazów fluorowanych (kg) :	0,215
Ilość wyrażona w równoważniku CO2 (t) :	0,307
Kod EAN :	4242005125753
Moc przyłączeniowa (W) :	600
Natężenie (A) :	10
Napięcie (V) :	220-240
Częstotliwość (Hz) :	50
Świadectwa homologacji :	CE, VDE
Pojemność (kg) :	7,0
Klasa efektywności energetycznej - NOWA DYREKTYWA (2010/30/WE) :	A+
Zużycie energii suszarki elektrycznej przy pełnym załadunku - NOWA DYREKTYWA (2010/30/WE) :	1,91
Czas trwania standardowego programu suszenia tkanin bawełnianych przy pełnym załadunku (min) :	196
Zużycie energii suszarki elektrycznej przy częściowym załadunku - NOWA DYREKTYWA (2010/30/WE) (kWh) :	1,09
Czas trwania standardowego programu suszenia tkanin bawełnianych przy częściowym załadunku (min) :	119
Ważone roczne zużycie energii, elektryczna suszarka - NOWA DYREKTYWA (2010/30/WE) (kWh) :	233,0
Ważony czas trwania programu (min) :	152
Średnia wydajność kondensacji przy pełnym załadunku (%) :	81
Średnia wydajność kondensacji przy częściowym załadunku (%) :	81
Ważona wydajność kondensacji (%) :	81

Wyposażenie dodatkowe

WTZ1110 : Zestaw przyłączeniowy do suszarki kondensacji
WTZ11400 :
WTZ20410 :



4 242005 125753

Serie | 4, Suszarka z pompą ciepła, 7 kg WTH8500EPL

Suszarka z systemem AutoDry. Efektywne suszenie delikatne dla tkanin w klasie efektywności energetycznej A+.

- WTH8500EPL
- Suszarki kondensacyjne

Wydajność i zużycie

- Załadunek: 7 kg
- Typ suszarki: kondensacyjna
- Klasa efektywności energetycznej: A+ w zakresie od "A+++" do "D"
- Zużycie energii 233 kWh/rok przy 160 standardowych cyklach suszenia w programie Bawełna 60°C przy pełnym i częściowym załadunku, z uwzględnieniem funkcji standby. Rzeczywiste zużycie zależy od sposobu korzystania z urządzenia
- Zużycie energii w programie Bawełna 60°C przy pełnym załadunku 1.91 kWh i przy połowie załadunku 1.09 kWh
- Zużycie energii w trybie stand-by: 0.5 W.
- W testach użyto programu bawełna do szafy, który jest standardowym programem do którego odnoszą się informacje zawarte na etykiecie energetycznej. Ten program jest najważniejszy do suszenia normalnie mokrego bawełnianego prania i dla bawełny jest programem najbardziej efektywnym.
- Średni ważony czas trwania programu bawełna przy pełnym i połowie załadunku: 152 min
- Czas trwania programu standardowego do bawełny przy pełnym załadunku: 196 min. oraz przy połowie załadunku: 119 min.
- Klasa efektywności kondensacji: B, na skali od G (najniższa) do A (najwyższa).
- Średni poziom kondensacji w programach standardowych dla bawełny przy pełnym załadunku to 81 % i przy połowie załadunku to 81 %.
- Średni ważony poziom kondensacji to 81 %.
- Poziom hałasu: 65 dB (A) re 1 pW

Programy i funkcje

- Programy specjalne: Koszule/Bluzki, Pierze/Puch, Mix, Super 40, Sport/Fitness, Wełna, Zimny 30 min., Ręczniki, Ciepły 30 min.

Opcje

- 120 min faza ochrony przed zagnieceniami na koniec programu
- Przyciski TouchControl: Start/Pauza, Mniej zagnieceń, Suszenie plus (stopień suszenia), 24 h Gotowe za

Komfort i bezpieczeństwo

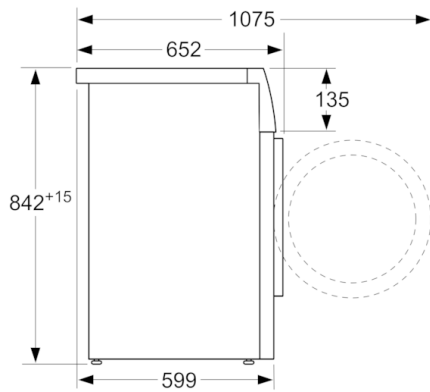
- Technologia AutoDry rozpoznaje kiedy pranie jest już odpowiednio suche dzięki czemu tekstylia są chronione przed nadmiernym wysuszeniem.
- Sensitive Drying System: Duży, galwanizowany bęben ze specjalną wewnętrzną strukturą chroniącą tkaniny, łagodny profil zbieraków
- Filtr EasyClean
- W pełni elektroniczne sterowanie programów czujnikiem wilgotności powietrza, programy czasowe oraz dodatkowe
- Wyświetlacz LED ze wskazaniem: pozostałego czasu pracy, opóźnienia czasu zakończenia programu do 24 h, cyklu programu oraz informacji o funkcjach specjalnych.
- AntiVibration Design: wyjątkowa budowa płyty bocznej, redukująca głośność wirowania i wibracji
- Zabezpieczenie przed dziećmi: tak
- Wskaźnik zapełnienia zbiornika kondensacyjnego
- Wskaźnik informujący o konieczności wyczyszczenia filtra
- Kosz do suszenia: Nie
- Zestaw do odprowadzania skondensowanej wody na wyposażeniu: Nie
- Oświetlenie wnętrza bębna: Nie
- Sygnał akustyczny informujący o zakończeniu programu
- Komfortowa blokada drzwi
- Drzwi otwierane w prawą stronę
- Metalowy hak przy drzwiach

Informacje techniczne

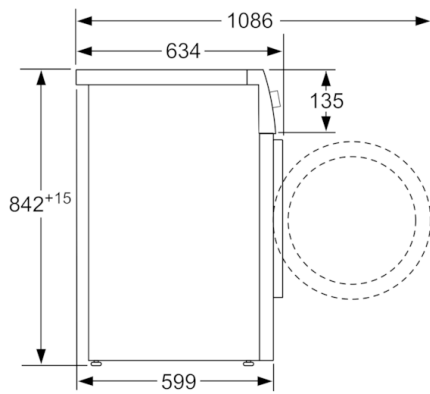
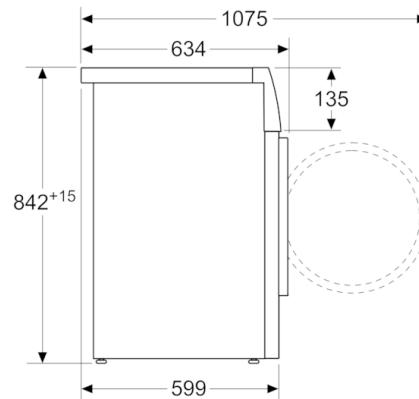
- Wymiary (W x SZ x G): 84.2 x 59.8 x 59.9 cm . Głębokość może dotyczyć jedynie korpusu urządzenia i nie uwzględnia głębokości drzwi. Proszę o zapoznanie się z rysunkami technicznymi.
- Błat urządzenia nie daje się zdemontować.

**Serie | 4, Suszarka z pompą ciepła, 7 kg
WTH8500EPL**

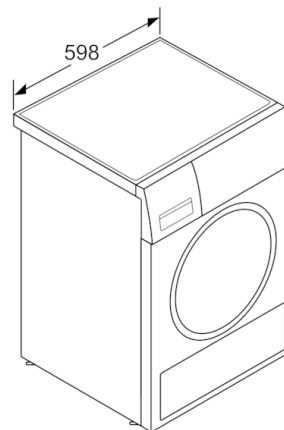
wymiary w mm



wymiary w mm



wymiary w mm



wymiary w mm