

**Serie 6, Suszarka z pompą ciepła, 9 kg
WQG241AEPL**



A++



Energooszczędna suszarka z pompą ciepła w klasie A + +, programami parowymi IronAssist redukującymi zagniecenia oraz czujnikami AutoDry, chroniącymi ubrania przed nadmiernym przesuszeniem.

- **Technologia pompy ciepła - delikatne i energooszczędne suszenie**
- **Filtr EasyClean oraz energooszczędne suszenie w klasie efektywności A++.**
- **Iron Assist: program parowy redukuje zagniecenia i zmniejsza ilość prasowania.**
- **AutoDry: automatyczna kontrola suszenia aż do osiągnięcia pożądanego efektu.**
- **SensitiveDrying system: delikatne suszenie bez zagnieceń.**

Dane techniczne

Typ budowy:	Wolnostojące
Zdemontowany blat urządzenia:	Nie
Zawiasy:	Prawostronnie
Długość kabla przyłączeniowego:	145.0 cm
Wymiary urządzenia:	842 x 598 x 613 mm
Masa netto:	50.1 kg
Zawiera fluorowany gaz cieplarniany:	Nie
Rodzaj czynnika chłodzącego:	R290
Hermeticznie zamknięta jednostka:	Tak
Ilość wyrażona w równoważniku CO2:	0.000 t
Kod EAN:	4242005303489
Moc przyłączeniowa:	625 W
Natężenie (A):	10 A
Napięcie (V):	220-240 V
Częstotliwość (Hz):	50 Hz
Załadunek:	9.0 kg
Klasa efektywności energetycznej:	A++
Zużycie energii suszarki elektrycznej przy pełnym załadunku - NOWA DYREKTYWA (2010/30/WE):	2.11 kWh
Czas trwania standardowego programu suszenia tkanin bawełnianych przy pełnym załadunku:	238 min
Zużycie energii suszarki elektrycznej przy częściowym załadunku - NOWA DYREKTYWA (2010/30/WE):	1.22 kWh
Czas trwania standardowego programu suszenia tkanin bawełnianych przy częściowym załadunku:	143 min
Ważone roczne zużycie energii, elektryczna suszarka - NOWA DYREKTYWA (2010/30/WE):	259.0 kWh/rok
Ważony czas trwania programu:	184 min
Średnia wydajność kondensacji przy pełnym załadunku (%):	..85 %
Średnia wydajność kondensacji przy częściowym załadunku (%):	..85 %
Ważona wydajność kondensacji (%):	..85 %

Wypożyczenie dodatkowe

WMZ20600	Kosz do suszenia wełny lub butów
WTZ1110	Zestaw przyłączeniowy do suszarki kondens
WTZ11400	Łącznik do suszarki
WTZ20410	Łącznik
WTZPW20D :	



Serie 6, Suszarka z pompą ciepła, 9 kg WQG241AEPL

Energooszczędna suszarka z pompą ciepła w klasie A ++, programami parowymi IronAssist redukującymi zagniecenia oraz czujnikami AutoDry, chroniącymi ubrania przed nadmiernym przesuszeniem.

- WQG241AEPL
- Suszarki kondensacyjne

Wydajność i zużycie

- Wielkość załadunku: 1 - 9 kg
- Klasa efektywności energetycznej¹: A++
- Zużycie energii²: 259 kWh
- Czas trwania standardowego programu dla bawełny przy pełnym załadunku.³: 238 min
- Poziom hałasu: 64 dB (A) re 1 pW
- Klasa efektywności kondensacji⁴: B
- Ważona efektywność kondensacji dla standardowego programu dla bawełny przy pełnym i częściowym załadunku.⁵: 85 %

Programy i funkcje


- Programy standardowe: Bawełna, Syntetyki
- Programy specjalne do suszenia: Bawełna, Koszule/Bluzki, Bawełna Eco, Pierze/Puch, Delikatne, Ręczniki, Iron Assist 1 Koszula, Iron Assist 5 Koszul, Mix, Super 40, Sport/Fitness, Kołdry, Syntetyki, Ciepły Program czasowy
- Program parowy IronAssist - redukcja zagnieceń z suchych ubrań.

Opcje

- Przyciski TouchControl: Suszenie do prasowania, Suszenie do szafy, Suszenie do szafy extra, Gotowe za, Połowa załadunku, Mniej zagnieceń, Delikatne, Sygnał, Start / Pauza / Dodanie prania, 24 h Gotowe za
- Opcja "Połowa załadunku": dostosowuje proces suszenia do mniejszej ilości prania.
- 120 min faza ochrony przed zagnieceniami na koniec programu

Komfort i bezpieczeństwo

- EasyClean filter
- Technologia AutoDry rozpoznaje kiedy pranie jest już odpowiednio suche dzięki czemu tekstylia są chronione przed nadmiernym wysuszeniem.
- Sensitive Drying System: Duży, Bęben ze stali szlachetnej bęben ze specjalną wewnętrzną strukturą chroniącą tkaniny, łagodny profil zbieraków
- Rekomendowana wielkość załadunku dla wybranego programu, pokazywana jest na wyświetlaczu.
- Technologia pompy ciepła z chłodziwem przyjaznym dla środowiska (R290)
- Kosz do suszenia: Nie
- Zestaw do odprowadzania skondensowanej wody na wyposażeniu: DrainSet - suszarka, wyposażone jest w zestaw, dający możliwość podłączenia urządzenia do odpływu wody, dzięki czemu nie trzeba opróżniać szuflady zbierającej wilgoć z suszonego prania.
- Oświetlenie wnętrza bębna: Nie
- Zabezpieczenie przed dziećmi: tak
- delikatnie obracane
- Duży wyświetlacz LED z informacją o szacowanym czasie do końca suszenia i 24 h opóźnieniu, przebiegu programu i specjalnych funkcjach.
- AntiVibration Design: wyjątkowa budowa płyty bocznej, redukująca głośność wirowania i wibracji
- Sygnał akustyczny informujący o zakończeniu programu



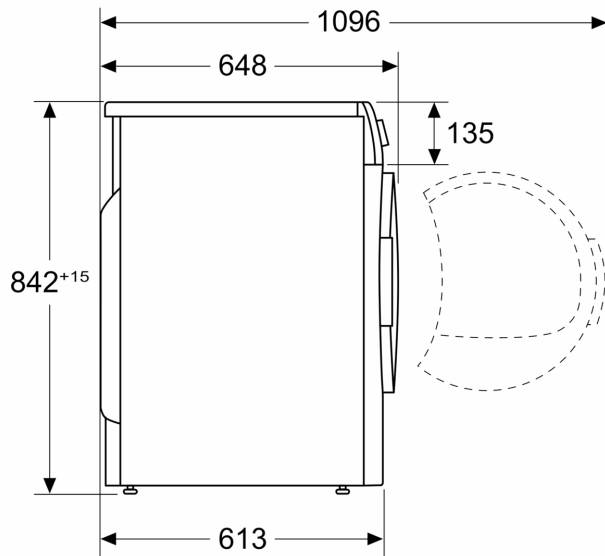
- Drzwi otwierane w prawą stronę

Informacje techniczne

- Głębokość: 61.3 cm
- Błat urządzenia nie daje się zdemontować.

**Serie 6, Suszarka z pompą ciepła, 9
kg
WQG241AEPL**

Wymiary w mm



Wymiary w mm

