

**Serie 6, Suszarka z pompą ciepła, 9 kg
WQG2410GPL**



WMZ20600 Kosz do suszenia wełny lub butów
WTZ11400 Łącznik do suszarki
WTZ20410 Łącznik
WTZPW20D :

Suszarka z pompą ciepłą i automatyką suszenia Auto Dry - kończy suszenie w odpowiednim momencie chroniąc Twoją odzież przed przegrzaniem.

- **Technologia pompy ciepła:** delikatne i energooszczędne suszenie
- **AutoDry:** czujnik wilgotności kontrolują suszenie aż do osiągnięcia pożądanego efektu.
- **Dodatkowy filtr chroniący wymiennik ciepła utrzymuje energooszczędne suszenie.**
- **Opcja połowy załadunku: optymalizuje ustawienia suszenia (rekomendowany załadunek i czas trwania) dla małej ilości ubrań.**
- **SensitiveDrying System: delikatne suszenie bez zagnieceń.**

Typ budowy: Wolnostojące
Zdemontowany blat urządzenia: Nie
Zawiasy: Prawostronnie
Długość kabla przyłączeniowego: 145.0 cm
Wymiary urządzenia: 842x598x613 mm
Masa netto: 49.6 kg
Zawiera fluorowany gaz cieplarniany: Nie
Hermeticznie zamknięta jednostka: Tak
Ilość wyrażona w równoważniku CO₂: 0.000 t
Kod EAN: 4242005423521
Moc przyłączeniowa: 625 W
Natężenie (A): 10 A
Napięcie (V): 220-240 V
Częstotliwość (Hz): 50 Hz
Załadunek: 9.0 kg
Klasa efektywności energetycznej: A++
Zużycie energii suszarki elektrycznej przy pełnym załadunku -
NOWA DYREKTYWA (2010/30/WE): 2.11 kWh
Czas trwania standardowego programu suszenia tkanin bawełnianych
przy pełnym załadunku: 238 min
Zużycie energii suszarki elektrycznej przy częściowym załadunku -
NOWA DYREKTYWA (2010/30/WE): 1.22 kWh
Czas trwania standardowego programu suszenia tkanin bawełnianych
przy częściowym załadunku: 143 min
Ważone roczne zużycie energii, elektryczna suszarka - NOWA
DYREKTYWA (2010/30/WE): 259.0 kWh/rok
Ważony czas trwania programu: 184 min
Średnia wydajność kondensacji przy pełnym załadunku (%): 85 %
Średnia wydajność kondensacji przy częściowym załadunku (%): 85 %
Ważona wydajność kondensacji (%): 85 %



Serie 6, Suszarka z pompą ciepła, 9 kg WQG2410GPL

Suszarka z pompą ciepłą i automatyką suszenia Auto Dry - kończy suszenie w odpowiednim momencie chroniąc Twoją odzież przed przegrzaniem.

Wydajność i zużycie

- Klasa efektywności energetycznej¹: A++
- Zużycie energii²: 259 kWh
- Wielkość załadunku: 1 - 9 kg
- Czas trwania standardowego programu dla bawełny przy pełnym załadunku.³: 238 min
- Poziom hałasu: 64 dB (A) re 1 pW
- Klasa efektywności kondensacji⁴: B
- Ważona efektywność kondensacji dla standardowego programu dla bawełny przy pełnym i częściowym załadunku.⁵: 85 %

Programy i funkcje

- Programy standardowe: Bawełna, Syntetyki
- Programy specjalne do suszenia: Bawełna, Koszule/Bluzki, Bawełna Eco, Pierze/Puch, Delikatne, Ręczniki, Mix, Super 40, Sport/Fitness, Kołdry, Syntetyki, Wełna, Wietrzenie zimne, Ciepły Program czasowy

Opcje

- 120 min faza ochrony przed zagnieceniami na koniec programu
- Opcja "Półowa załadunku": dostosowuje proces suszenia do mniejszej ilości prania.
- Przyciski TouchControl: Suszenie do prasowania, Suszenie do szafy, Suszenie do szafy extra, Gotowe za, Półowa załadunku, Mniej zagnieść, Delikatne, Sygnał, Start / Pauza / Dodanie prania, 24 h Gotowe za

Komfort i bezpieczeństwo

- EasyClean filter
- Technologia AutoDry rozpoznaje kiedy pranie jest już odpowiednio suche dzięki czemu tekstylia są chronione przed nadmiernym wysuszeniem.
- Duży wyświetlacz LED z informacją o szacowanym czasie do końca suszenia i 24 h opóźnieniu, przebiegu programu i specjalnych funkcjach.
- Rekomendowana wielkość załadunku dla wybranego programu, pokazywana jest na wyświetlaczu.
- Wskaźnik użytkownika: podaje liczbę zakończonych programów
- delikatnie obracane
- Sensitive Drying System: Duży bęben ze stali szlachetnej ze specjalną wewnętrzną strukturą ścianek oraz łagodnym profilem zbieraków, chroni delikatne tkaniny podczas suszenia.
- AntiVibration Design: wyjątkowa budowa płyty bocznej, redukująca głośność wirowania i wibracji
- Kosz do suszenia: Nie
- Oświetlenie wnętrza bębna: Nie
- Zestaw do odprowadzania skondensowanej wody na wyposażeniu: DrainSet - suszarka, wyposażone jest w zestaw, dający możliwość podłączenia urządzenia do odpływu wody, dzięki czemu nie trzeba opróżniać szuflady zbierającej wilgoć z suszonego prania.
- Zabezpieczenie przed dziećmi: tak

- Sygnał akustyczny informujący o zakończeniu programu
- Drzwi otwierane w prawą stronę
- Metalowy hak przy drzwiach

Informacje techniczne

- Błat urządzenia nie daje się zdemontować.
- Wymiary (Wys. x Szer.): 84.2 cm x 59.8 cm
- Głębokość: 61.3 cm
- Głębokość razem z drzwiami: 64.8 cm
- Głębokość przy otwartych drzwiach: 110.5 cm
- Technologia pompy ciepła z chłodziwem przyjaznym dla środowiska (R290)

¹ W skali od A+++ do D

² Zużycie energii w kWh na rok, na podstawie 160 cykli suszenia w standardowym programie Bawełna przy pełnym i częściowym załadunku i zużyciem w trybie niskiego poboru energii.

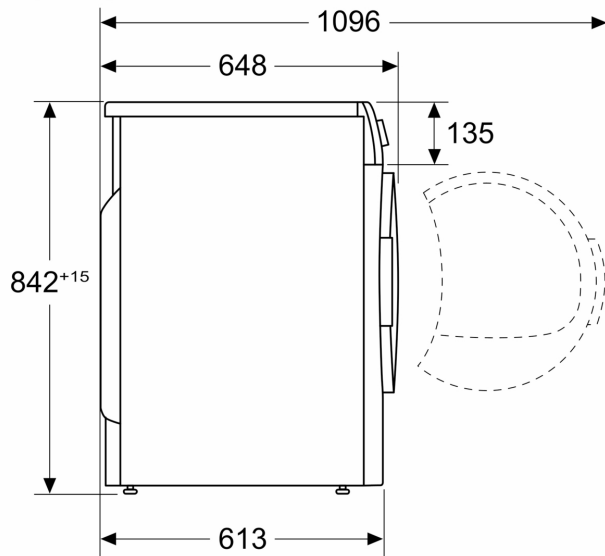
³ Czas trwania standardowego programu Bawełna przy pełnym załadunku.

⁴ w skali od A to G

⁵ Efektywność kondensacji ważona dla standardowego programu Bawełna przy pełnym i częściowym załadunku.

**Serie 6, Suszarka z pompą ciepła, 9
kg
WQG2410GPL**

Wymiary w mm



Wymiary w mm

