

**Serie 6, Suszarka z pompą ciepła, 8 kg
WQG233CEPL**



A+++



Suszarka z pompą ciepła w klasie A+++ i czujnikami AutoDry które rozpoznają, kiedy pranie jest odpowiednio suche, co chroni ubrania przed przegrzaniem.

- **Technologia pompy ciepła** - delikatne i energooszczędne suszenie
- **EasyClean**: energooszczędne suszenie dzięki łatwo dostępnym filtrom.
- **Iron Assist**: program parowy redukuje zagniecenia i zmniejsza ilość prasowania.
- **AutoDry**: automatyczna kontrola suszenia aż do osiągnięcia pożądanego efektu.
- **SensitiveDrying System**: delikatne suszenie bez zagnieceń.

WTZPW20D :
WMZ20600 Kosz do suszenia wełny lub butów
WTZ27400 Łącznik do suszarki
WTZ27410 Łącznik do suszarki

Typ budowy: Wolnostojące
Zdemontowany blat urządzenia: Nie
Zawiasy: Prawostronnie
Długość kabla przyłączeniowego: 145.0 cm
Wymiary urządzenia: 842 x 598 x 613 mm
Masa netto: 55.1 kg
Zawiera fluorowany gaz cieplarniany: Nie
Rodzaj czynnika chłodzącego: R290
Hermeticznie zamknięta jednostka: Tak
Ilość wyrażona w równoważniku CO2: 0.000 t
Kod EAN: 4242005302864
Moc przyłączeniowa: 600 W
Natężenie (A): 10 A
Napięcie (V): 220-240 V
Częstotliwość (Hz): 50 Hz
Załadunek: 8.0 kg
Klasa efektywności energetycznej: A+++
Zużycie energii suszarki elektrycznej przy pełnym załadunku -
NOWA DYREKTYWA (2010/30/WE): 1.40 kWh
Czas trwania standardowego programu suszenia tkanin bawełnianych
przy pełnym załadunku: 165 min
Zużycie energii suszarki elektrycznej przy częściowym załadunku -
NOWA DYREKTYWA (2010/30/WE): 0.84 kWh
Czas trwania standardowego programu suszenia tkanin bawełnianych
przy częściowym załadunku: 108 min
Ważone roczne zużycie energii, elektryczna suszarka - NOWA
DYREKTYWA (2010/30/WE): 176.0 kWh/rok
Ważony czas trwania programu: 132 min
Średnia wydajność kondensacji przy pełnym załadunku (%): 91 %
Średnia wydajność kondensacji przy częściowym załadunku (%): ..91
%
Ważona wydajność kondensacji (%):91 %



Serie 6, Suszarka z pompą ciepła, 8 kg WQG233CEPL

Suszarka z pompą ciepła w klasie A+++ i czujnikami AutoDry które rozpoznają, kiedy pranie jest odpowiednio suche, co chroni ubrania przed przegrzaniem.

- WQG233CEPL
- Suszarki kondensacyjne

Wydajność i zużycie

- Wielkość załadunku: 1 - 8 kg
- Klasa efektywności energetycznej¹: A+++
- Zużycie energii²: 176 kWh
- Czas trwania standardowego programu dla bawełny przy pełnym załadunku.³: 165 min
- Poziom hałasu: 64 dB (A) re 1 pW
- Klasa efektywności kondensacji⁴: A
- Ważona efektywność kondensacji dla standardowego programu dla bawełny przy pełnym i częściowym załadunku.⁵: 91 %

Programy i funkcje

- Programy standardowe: Bawełna, Syntetyki
- Programy specjalne do suszenia: Bawełna, Pościel, Koszule/Bluzki, Bawełna Eco, Ręczniki, Higiena Plus, Iron Assist 1 Koszula, Iron Assist 5 Koszul, Mix, Super 40, Sport/Fitness, Syntetyki, Suszenie wetny w koszu, Ciepły Program czasowy
- Program do suszenie pościeli i dużych tekstyliów: dzięki obrotom bębna w obu kierunkach, tkaniny nie płaczą się i nie owijają wokół siebie, dzięki czemu suszenie jest efektywne a pranie równomiernie wysuszone.
- Program parowy IronAssist - redukcja zagnieceń z suchych ubrań.

Opcje

- Przyciski TouchControl: Suszenie do prasowania, Suszenie do szafy, Suszenie do szafy extra, Gotowe za, Połowa załadunku, Mniej zagnieceń, Delikatne, Sygnał, Start / Pauza / Dodanie prania, 24 h Gotowe za
- Opcja "Połowa załadunku": dostosowuje proces suszenia do mniejszej ilości prania.
- 120 min faza ochrony przed zagnieceniami na koniec programu

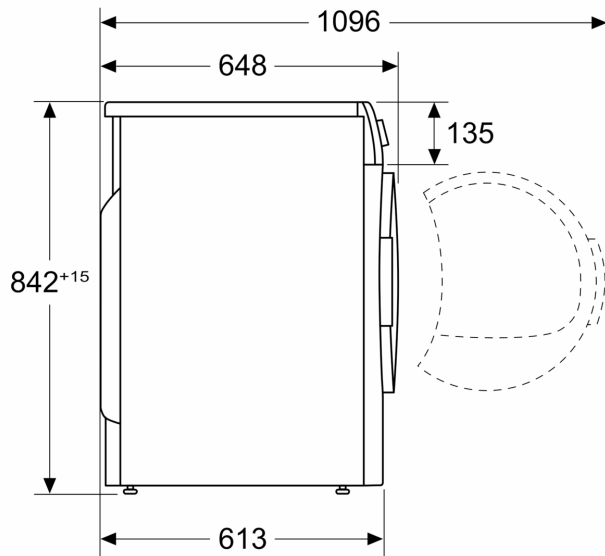
Komfort i bezpieczeństwo

- EcoSilence Drive: energooszczędny i cichy silnik bezszczotkowy o wydłużonej żywotności
- Technologia AutoDry rozpoznaje kiedy pranie jest już odpowiednio suche dzięki czemu tekstylia są chronione przed nadmiernym wysuszeniem.
- Sensitive Drying System: Duży, Bęben ze stali szlachetnej bębna ze specjalną wewnętrzną strukturą chroniącą tkaniny, łagodny profil zbieraków
- Zestaw do odprowadzania skondensowanej wody na wyposażeniu: DrainSet - suszarka, wyposażone jest w zestaw, dający możliwość podłączenia urządzenia do odpływu wody, dzięki czemu nie trzeba opróżniać szuflady zbierającej wilgoć z suszonego prania.
- Kosz do suszenia: Kosz do suszenia wetny
- Technologia pompy ciepła z chłodziwem przyjaznym dla środowiska (R290)
- Rekomendowana wielkość załadunku dla wybranego programu, pokazywana jest na wyświetlaczu.
- EaseClean Filter
- Oświetlenie wnętrza bębna: Nie
- Zabezpieczenie przed dziećmi: tak
- Duży wyświetlacz LED z informacją o szacowanym czasie do końca suszenia i 24 h opóźnieniu, przebiegu programu i specjalnych funkcjach.

- AntiVibration Design: wyjątkowa budowa płyty bocznej, redukująca głośność wirowania i wibracji
- Sygnał akustyczny informujący o zakończeniu programu

**Serie 6, Suszarka z pompą ciepła, 8
kg
WQG233CEPL**

Wymiary w mm



Wymiary w mm

