

**Serie 6, Pralko-suszarka, 9/6 kg,
1400 obr./min
WNA14405PL**



Pralko-suszarka z odświeżaniem tkanin za pomocą pary w programie IronAssist. Suszy równie skutecznie jak pierze, a dodatkowo redukuje zagniecenia.

- **SpeedPerfect:** perfekcyjnie czyste pranie nawet o 65% szybciej*
- **Wash & Dry 60:** Efektywne pranie i suszenie niewielkiego załadunku w zaledwie 60 minut.
- **Program "Super krótki 15':** Szybkie pranie do 2 kg odzieży w zaledwie 15 minut.

Dane techniczne

Klasa efektywności energetycznej dla cyklu prania/suszenia (Rozporządzenie UE 2017/1369):	E
Klasa efektywności energetycznej dla programu Eco 40-60 (Rozporządzenie UE 2017/1369):	C
Ważony pobór energii w kWh na 100 pełnych cyklach prania/suszenia	72 kWh
Ważony pobór energii w kWh na 100 cykli prania programu Eco 40-60:	64 kWh
Maksymalny załadunek (kg) dla prania i suszenia:	6.0
Maksymalny załadunek w kilogramach dla cyklu prania:	9.0
Zużycie wody w litrach na pełny cykl prania i suszenia:	84 l
Zużycie wody w litrach na cykl programu Eco:	41 l
Czas trwania w godzinach i minutach pełnego cyklu prania i suszenia przy znamionowym załadunku:	7:45 h
Czas trwania w godzinach i minutach cyklu Eco 40-60 przy znamionowym załadunku:	3:45 h
Klasa wydajności wirowania dla programu Eco 40-60:	B
Poziom hałasu:	69 dB(A) re 1 pW
Klasa emisji hałasu:	A
Typ budowy:	Wolnostojące
Zdemowany blat urządzenia:	Nie
Zawiasy:	Lewostronnie
Długość kabla przyłączeniowego:	210.0 cm
Wysokość zdejmowanego górnego blatu (mm):	-12 mm
Wymiary urządzenia (WxSxG):	848 x 598 x 590 mm
Masa netto:	81.2 kg
Pojemność bębna:	65 l
Kod EAN:	4242005223367

Wyposażenie dodatkowe

WMZPW20W :



Serie 6, Pralko-suszarka, 9/6 kg, 1400 obr./min WNA14405PL

Pralko-suszarka z odświeżaniem tkanin za pomocą pary w programie IronAssist. Suszy równie skutecznie jak pierze, a dodatkowo redukuje zagniecenia.

- WNA14405PL

Wydajność i zużycie

- Klasa efektywności energetycznej dla prania i suszenia¹: E
- Klasa efektywności energetycznej dla prania²: C
- Zużycie energii³ / wody⁴ dla prania i suszenia: 372 kWh / 84 litrów
- Zużycie energii⁵ / wody⁶ dla prania: 64 kWh / 41 litrów
- Wielkość załadunku dla prania i suszenia: 1 - 6 kg / wielkość załadunku dla prania 1 - 9 kg
- Czas trwania⁷ Prania i suszenia / Prania: 7:45 godz:min / 3:45 godz:min
- Klasa efektywności wirowania: B
- Wirowanie^{**}: 400 - 1400 obr./min
- Emisja hałasu podczas cyklu wirowania: 69 dB (A) re 1 pW
- Klasa emisji hałasu podczas cyklu wirowania: A

Programy i funkcje

- Standardowe programy do prania: Bawełna, Syntetyki (Easy-Care), Delikatne/Jedwab, Wełna/pranie ręczne
- Programy specjalne dla prania: AntyAlergia, Super Krótka 15', Mix, Odpompowanie / Wirowanie, Płukanie
- Większość programów do prania można użyć jako programów jedynie do suszenia lub do prania i suszenia w jednym cyklu
- Standardowe programy do suszenia: Bawełna, Syntetyki (Easy-Care)
- Programy specjalne do suszenia: IronAssist (Odświeżanie parowe), Suszenie intensywne, MyTime Dry, Suszenie delikatne, Wash&Dry60

Opcje

- Opcja SpeedPerfect: perfekcyjnie czyste pranie nawet o 65% szybciej. ***
- Opcje dla prania: Mniej zagnieceń
- Wirowanie SpeedPerfect Start / pauza z opcją dotożenia prania
Temperatura Pranie wstępne
- Opcje dla suszenia: Gotowe za / Czas suszenia
- Cel suszenia
- Opcje suszenia dla większości programów prania
- Automatyczna kontrola procesu suszenia AutoDry, Programy czasowe

Komfort i bezpieczeństwo

- ActiveWater Plus: oszczędność i optymalne dostosowanie pobieranej ilości wody nawet do małych załadunków, dzięki automatycznemu rozpoznawaniu wielkości wsadu.
- Opcja dotożenia prania: elastyczność i wygoda, dotóż zapomniane pranie nawet po rozpoczęciu cyklu prania
- Duży wyświetlacz LED z przebiegiem programu, wyborem obrotów wirowania, czasem pozostałym do końca prania, opóźnieniem czasu końca prania 24 h i rekomendowaną wagą załadunku.
- VarioDrum: delikatny bęben do delikatnych tkanin

- XXL Pojemność bębna: 65 l
- Oświetlenie wnętrza bębna: Nie
- AntiVibration Design: wyjątkowa budowa płyty bocznej, redukująca głośność wirowania i wibracji
- System automatycznego czyszczenia wymiennika ciepła
- Zabezpieczenie przed dziećmi: tak
- W pełni elektroniczne sterowanie za pomocą jednego pokrętkła dla wszystkich programów
- Wielostopniowa ochrona przed zalaniem
- Kontrola nadmiaru piany: Kontrola ilości piany
- Wskaźnik przedozowania: Wskaźnik przedozowania
- System kontroli wyważenia: Kontrola wyważenia urządzenia
- Sygnał akustyczny informujący o zakończeniu programu
- Dodatkowe wyciszenie pralki od spodu
- Dodatkowe wyciszenie.
- Łatwa w czyszczeniu szufladka na detergenty, z przodu

Informacje techniczne

- Wymiary (Wys. x Szer.): 84.8 cm x 59.8 cm
- Głębokość: 59.0 cm
- Głębokość razem z drzwiami: 63.5 cm
- Głębokość przy otwartych drzwiach: 107.2 cm
- Średnica otworu wsadowego pralki 32 cm. Okno "Kolor i design drzwiczek: Białe" z kątem otwarcia 165°
- Błat urządzenia nie daje się zdemontować.

**wartości w zaokrągleniu

*** Porównanie pomiędzy czasem trwania programu Syntetyki 40°C a czasem trwania tego samego programu z opcją SpeedPerfect.

^{1 2} Klasa efektywności energetycznej w skali od A to G

³Zużycie energii w kWh na 100 pełnych cyklach (w programie Eco 40-60)

⁴ Ważone zużycie wody w litrach w pełnym cyklu (w programie Eco 40-60)

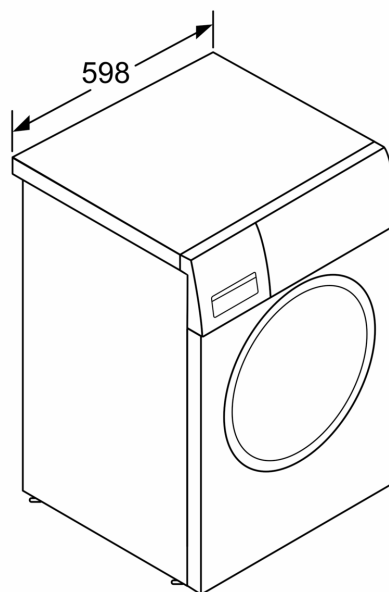
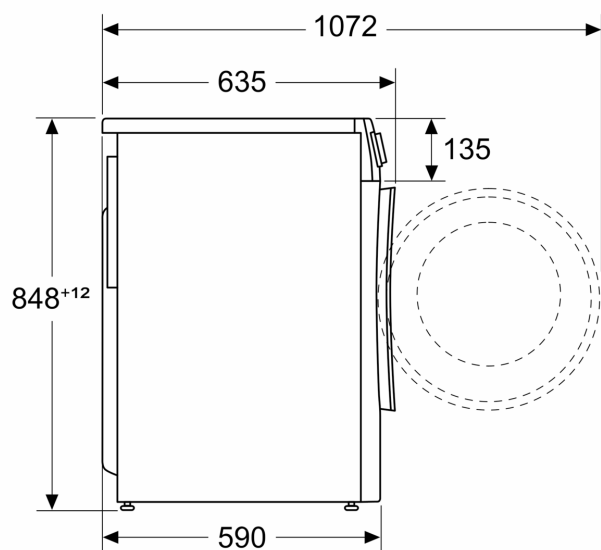
⁵ Zużycie energii w kWh na 100 cyklach samego prania (w programie Eco 40-60)

⁶ Ważone zużycie wody w litrach na cykl samego prania (w programie Eco 40-60)

⁷ Czas trwania programu Eco 40-60, cykl prania i suszenia / cykl samego prania

**Serie 6, Pralko-suszarka, 9/6 kg,
1400 obr./min
WNA14405PL**

wymiary w mm



wymiary w mm