

**Serie | 4, Pralka płytka - Slimline, 5 kg,
1000 obr./min
WLG2026EPL**



A+++



**Pralka kompaktowa Slimline VarioPerfect™:
decydujesz czy pranie ma być super-szybkie
czy super-oszczędne.**

- **VarioPerfect™ Perfekcja w Twoim rytmie:** dwa przyciski i dwa sposoby na oszczędność, które pozwalają zmniejszyć zużycie energii (do -20%) lub skrócić czas prania (do -55%). Można je włączyć do większości programów.
- **ActiveWater™:** oszczędza wodę i tnie koszty dzięki dwustopniowemu czujnikowi, który rozpoznaje ilość prania w bębnie i dostosowuje ilość pobieranej wody do połowy lub całości załadunku.
- **Program "Super krótki 15'/30'":** Super szybkie pranie, które dodatkowo może być skrócone z 30 do 15 minut.
- **Grzałka z powłoką antykorozyjną:** grzałka w pralce pokryta jest powłoką niklowo-cynkową, która zapobiega korozji i przedłuża życie pralki na długie lata.
- Program AntyAlergia stworzony z myślą o alergikach i osobach z wrażliwą skórą

Dane techniczne

Typ budowy :	Wolnostojące
Wysokość zdejmowanego górnego blatu (mm) :	848
Wymiary urządzenia (WxSxG) (mm) :	848 x 598 x 400
Masa netto (kg) :	58,828
Moc przyłączeniowa (W) :	2300
Natężenie (A) :	10
Napięcie (V) :	220-240
Częstotliwość (Hz) :	50
Świadectwa homologacji :	CE, VDE
Długość kabla przyłączeniowego (cm) :	175
Klasa skuteczności prania :	A
Zawiasy :	Lewostronnie
Kółka :	Nie
Kod EAN :	4242002898445
Pojemność (kg) :	5,0
Klasa efektywności energetycznej - NOWA DYREKTYWA (2010/30/WE) :	A+++
Roczne zużycie energii (kWh/rok) - NOWA DYREKTYWA (2010/30/WE) :	131,00
Zużycie energii w trybie wyłączonym (W) - NOWA DYREKTYWA (2010/30/WE) :	0,13
Zużycie energii w trybie czuwania - NEW (2010/30/EC) :	1,60
Roczne zużycie wody (l/rok) - NOWA DYREKTYWA (2010/30/WE) :	8800
Klasa skuteczności wirowania :	D
Maksymalna prędkość wirowania (obr/min) - wg nowej etykiety (2010/30/EC) :	1000
Średni czas prania w programie bawełna 40°C (cz#ściowy załadunek) (min) - wg nowej etykiety (2010/30/EC) :	150
Średni czas prania w programie bawełna 60°C (pełny załadunek) (min) - wg nowej etykiety (2010/30/EC) :	235
Średni czas prania w programie bawełna 60°C (cz#ściowy załadunek) (min) - wg nowej etykiety (2010/30/EC) :	235
Poziom hałasu przy praniu db(A) re 1 pW :	58
Poziom hałasu przy wirowaniu db(A) re 1 pW :	82
Sposób instalacji :	Wolnostojące



4 242002 898445

Serie | 4, Pralka płytka - Slimline, 5 kg, 1000 obr./min WLG2026EPL

Pralka kompaktowa Slimline VarioPerfect™: decydujesz czy pranie ma być super-szybkie czy super-oszczędne.

- VarioPerfect
- A+++

Wydajność i zużycie

- Załadunek: 5 kg
- Klasa efektywności energetycznej: A+++ w zakresie od "A+++ do "D"
- Zużycie energii 131 kWh/rok przy 220 cyklach standardowych 60°C i 40°C w programie Bawełna, przy pełnym i częściowym załadunku, z uwzględnieniem funkcji stand-by. Rzeczywiste zużycie zależy od sposobu korzystania z urządzenia.
- Zużycie energii w programie bawełna 60 °C 0.61 kWh przy pełnym załadunku i 0.6 kWh przy częściowym załadunku w programie bawełna 40 °C 0.46 kWh przy częściowym załadunku
- Zużycie energii off-mode / left-on mode: 0.13 W / 1.6 W
- Zużycie wody 8800 l na rok przy 220 standardowych cyklach prania w programie bawełna 60°C i 40°C przy pełnym i częściowym załadunku.
- Efektywność wirowania: D
- Max. prędkość wirowania: 1000 obrotów/min. **
- bawełna 60 °C i bawełna 40 °C to standardowy program prania, do którego odnoszą się informacje na etykiecie i karcie produktu. Program ten nadaje się do czyszczenia normalnie zabrudzonych ubrań z bawełny. Jest to najbardziej wydajny program pod względem konsumpcji energii elektrycznej i zużycia wody. Rzeczywista temperatura prania może różnić się od określonej temperatury programu. Czas prania jest wydłużony przedłużone z korzyścią dla niższego zużycia energii. Efekt prania A jest zawsze gwarantowany w tym cyklu.
- Czas trwania programów standardowych w badaniu zużycia energii to 235 min dla programu bawełna 60 °C przy pełnym załadunku i 235 min przy połowie załadunku oraz 150 min dla programu bawełna 40 °C przy połowie załadunku.
- Poziom hałasu pranie dB (A) re 1 pW: 58
- Poziom hałasu wirowanie dB (A) re 1 pW: 82
- Błat urządzenia nie daje się zdemontować.

Programy i funkcje

- Programy specjalne: Szybki 15'/30', Sport/Fitness, Koszule/Bluzki, Dessous, Wełna - pranie ręczne, Delikatne/Jedwab

Opcje

- VarioPerfect daje wybór jednej z dwóch opcji prania: TimePerfect, która skraca czas programu lub EcoPerfect, która

znacząco zmniejsza zużycie energii. Obu opcji można użyć w większości programów.

- Przyciski: Start/Pauza z opcją dołożenia prania, Woda Plus, EcoPerfect, TimePerfect, Zmiana prędkości wirowania/Wstrzymanie wirowania

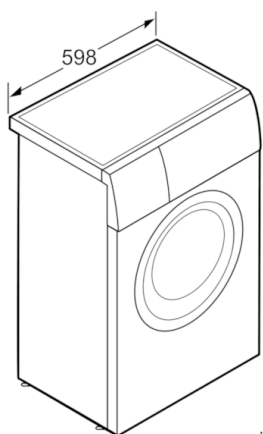
Komfort i bezpieczeństwo

- Pojemność bębna 35 l
- Wielostopniowa ochrona przed zalaniem
- Duży display z informacją o przebiegu programu, temperaturze, obrotach wirowania, pozostałym czasie, opóźnienie zakończenia pracy 24 h
- W pełni elektroniczne sterowanie za pomocą jednego pokrętkła dla wszystkich programów
- ActiveWater™: system automatyki wagowej rozpoznaje czy pralka załadowana jest w połowie lub w pełni i dostosowuje do tego zużycie wody.
- Opcja dołożenia prania: elastyczność i wygoda, dołoż zapomniane pranie nawet po rozpoczęciu cyklu prania
- Kontrola ilości piany
- Kontrola wyważenia urządzenia
- Sygnał akustyczny informujący o zakończeniu programu
- Zabezpieczenie przed dziećmi: tak
- Średnica drzwi pralki: 30 cm; kolor ramy okna: Srebrno-białe; kąt otwarcia drzwi: 165°
- Metalowy hak przy drzwiach

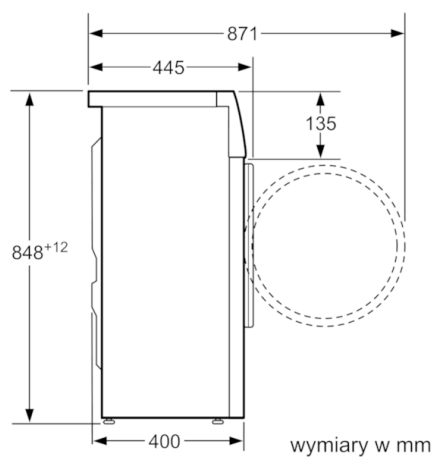
Informacje techniczne

- Wymiary (W x SZ x G): 84.8 x 59.8 x 40 cm

**Serie | 4, Pralka płytka - Slimline, 5 kg, 1000
obr./min
WLG2026EPL**



wymiary w mm



wymiary w mm