

**Serie | 6, Pralko-suszarka, 7/4 kg,
1400 obr./min
WKD28541EU**



**Pralko-suszarka do zabudowy z funkcją
AutoDry: niezawodne pranie i delikatne
suszenie dokładnie do ustawionego
poziomu suchości.**

- **Program "Super krótki 15':** Szybkie pranie do 2 kg odzieży w zaledwie 15 minut.
- **AquaStop:** gwarancja Bosch, w przypadku szkód powstałych na skutek wylania się wody - na cały cykl życia urządzenia.*

Dane techniczne

Do zabudowy / wolnostojące :	Wolnostojące
Zdemowane przykrycie :	Nie
Zawiasy :	Lewostronnie
Długość kabla przyłączeniowego (cm) :	220
Wysokość zdejmowanego górnego blatu (mm) :	820
Masa netto (kg) :	82,760
Pojemność bębna (l) :	52
Kod EAN :	4242002876856
Moc przyłączeniowa (W) :	2300
Natężenie (A) :	10
Napięcie (V) :	220-240
Częstotliwość (Hz) :	50
Świadectwa homologacji :	CE, Eurasian, VDE
Zużycie energii (pranie i suszenie pełnego załadunku) (kWh) :	5,40
Zużycie energii (tylko pranie) (kWh) :	1,35
Zużycie wody (pranie i suszenie przy pełnym załadunku) (l) :	90

Wyposażenie dodatkowe

WMZ2200 : Zestaw do mocowania pralki na podłodze



Serie | 6, Pralko-suszarka, 7/4 kg, 1400 obr./min WKD28541EU

Pralko-suszarka do zabudowy z funkcją AutoDry: niezawodne pranie i delikatne suszenie dokładnie do ustawionego poziomu suchości.

Informacje techniczne

- Regulowana wysokość podstawy: 16.5 cm
- Regulowana głębokość podstawy: 6.5 cm
- Wysokość tylnych nóżek regulowana od frontu
- W pełni zintegrowane

* Szczegółowe warunki gwarancji AquaStop dostępne na stronie: <https://www.bosch-home.pl/gwarancja-aquastop-pralki>
**wartości w zaokrągleniu

Wydajność i zużycie

- Klasa efektywności energetycznej: B w przedziale od klasy A do klasy G/ klasa efektywności prania A
- Zużycie energii pranie i suszenie 5.4 kWh, zużycie wody pranie i suszenie 90 l w programie bawełna 60
- Pojemność: 7 kg pranie /4 kg suszenie
- Pojemność bębna 52 l
- Pranie i suszenie w jednym cyklu 4 kg ubrań
- Prędkość wirowania: 1400 - 600 obr./min. **
- Poziom hałasu pranie dB: 57
- Poziom hałasu wirowanie dB: 74

Programy i funkcje

- Programy specjalne: AntyAlergia, Super Krótka 15', Płukanie, Mix, Nocne pranie, Odpompowanie / Wirowanie, Płukanie/ Wirowanie, delikatne/jedwab, wełna/pranie ręczne

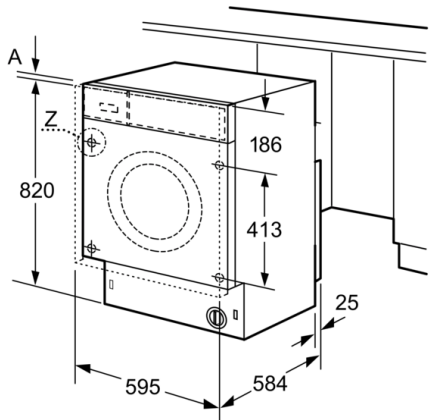
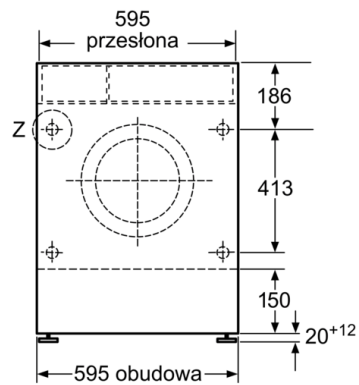
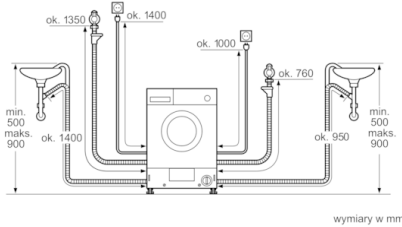
Opcje

- Przyciski: <5123brandlookup> oraz 24 h Opóźnienie rozpoczęcia programu

Komfort i bezpieczeństwo

- AquaStop: gwarancja Bosch, w przypadku szkód powstałych na skutek wylania się wody - na cały cykl życia urządzenia.*
- Duży wyświetlacz ze wskaźnikiem postępu programu, temperaturą, obrotami wirowania, pozostałym czasem oraz 24 h opóźnieniem końca programu
- W pełni elektroniczne sterowanie za pomocą jednego pokrętkła dla wszystkich programów
- Elektroniczne sterowanie wilgotnością powietrza, Programy czasowe
- ActiveWater™: system automatyki wagowej rozpoznaje czy pralka załadowana jest w połowie lub w pełni i dostosowuje do tego zużycie wody.
- Kontrola nadmiaru piany: Kontrola ilości piany
- System kontroli wyważenia: Kontrola wyważenia urządzenia
- Sygnał akustyczny informujący o zakończeniu programu
- Zabezpieczenie przed dziećmi: tak
- Drzwi otwierane w lewą stronę
- Metalowy hak przy drzwiach
- Magnetyczne zamknięcie okna pralki

**Serie | 6, Pralko-suszarka, 7/4 kg, 1400 obr./min
WKD28541EU**



Powiększenie Z

