

**Serie 6, Pralka otwierana od frontu,
8 kg, 1200 obr./min
WIW24341EU**



Wypożyczenie dodatkowe

WMZ20441	Regulacja wysokości nóżek
WMZ2200	Zestaw do mocowania pralki na podłozdze
WMZ2381	Przedłużenie węzła z Aqua Stop

Nasz pralka z silnikiem EcoSilence: ciesz się niezwykle cichą pracą i doskonałą trwałością

- **AquaStop:** gwarancja Bosch AGD*
- **, w przypadku szkód powstałych na skutek wylania się wody*.**
- **EcoSilence Drive™:** bardzo trwały i wydajny silnik pralki.
- **Start/Pauza:** jakieś zapomniane rzeczy? Po prostu dodaj je do pralki.
- **VarioDrum:** nadzwyczaj delikatne i skuteczne pranie dzięki wyjątkowej strukturze bębna.
- **ActiveWater Plus:** do 50%*
- **oszczędności, dzięki dostosowaniu ilości pobieranej wody do wielkości załadunku.**

Dane techniczne

Klasa efektywności energetycznej:C
Ważony pobór energii w kWh na 100 cykli prania programu Eco 40-60:62 kWh
Maksymalny załadunek (kg):8.0 kg
Zużycie wody w litrach na cykl programu Eco:45 l
Czas trwania w godzinach i minutach cyklu Eco 40-60 przy znamionowym załadunku:3:16 h
Klasa wydajności wirowania dla programu Eco 40-60:C
Klasa emitowanego hałasu (UE 2017/1369):A
Poziom emitowanego hałasu (UE 2017/1369):66 dB(A) re 1 pW
Typ budowy:Do zabudowy
Wysokość zdejmowanego górnego blatu (mm):-2 mm
Wymiary urządzenia (WxSxG):818 x 596 x 544 mm
Masa netto:76.3 kg
Moc przyłączeniowa:2300 W
Natężenie (A):10 A
Napięcie (V):220-240 V
Częstotliwość (Hz):50 Hz
Długość kabla przyłączeniowego:210.0 cm
Zawiasy:Lewostronnie
Kółka:Nie
Kod EAN:4242005211753
Sposób zabudowy:W pełni zintegrowane



Serie 6, Pralka otwierana od frontu, 8 kg, 1200 obr./min WIW24341EU

Nasz pralka z silnikiem EcoSilence: ciesz się niezwykle cichą pracą i doskonałą trwałością

Wydajność i zużycie

- Klasa efektywności energetycznej¹: C
- Zużycie energii²: 62 kWh na 100 cykli
- Ważone zużycie wody na jeden cykl prania³ 45 litrów
- Pojemność: 1 - 8 kg
- Czas trwania programu⁴: 3:16 godz:min
- Klasa efektywności wirowania: C
- Wirowanie^{**}: 400 - 1200 obr/min
- Poziom hałasu: 66 dB (A) re 1 pW
- Klasa emisji hałasu: A
- W pełni zintegrowane

Programy i funkcje

- Programy specjalne: AntyAlergia, Koszule/Bluzki, Odpompowanie / Wirowanie, Mix, Płukanie, Szybki 15'/30', delikatne/jedwab, wetna/pranie ręczne

Opcje

- Przyciski TouchControl: Gotowe za, Start/Pauza z opcją dotożenia prania, SpeedPerfect, Zmiana prędkości wirowania/Wstrzymanie wirowania

Komfort i bezpieczeństwo

- AquaStop: gwarancja Bosch, w przypadku szkód powstałych na skutek wylania się wody - na cały cykl życia urządzenia.*
- ActiveWater Plus: oszczędność i optymalne dostosowanie pobieranej ilości wody nawet do małych załadunków, dzięki automatycznemu rozpoznawaniu wielkości wsadu.
- Opcja dotożenia prania: elastyczność i wygoda, dołóż zapomniane pranie nawet po rozpoczęciu cyklu prania
- EcoSilence Drive: cichy, energooszczędny oraz niezwykle trwały silnik bezszczotkowy
- Duży wyświetlacz LED z przebiegiem programu, wyborem obrotów wirowania, 24 h opóźnieniem końca programu oraz rekomendacją załadunku
- Kontrola nadmiaru piany: Kontrola ilości piany
- System kontroli wyważenia: Kontrola wyważenia urządzenia
- AntiVibration Design: wyjątkowa budowa płyty bocznej, redukująca głośność wirowania i wibracji
- Maty redukujące hałas
- Łatwa w czyszczeniu szufladka na detergenty, z przodu
- Wskaźnik ułatwiający dozowanie detergentu w płynie: tak
- Sygnał akustyczny informujący o zakończeniu programu
- Średnica drzwi pralki: 30 cm; kolor ramy okna: Białe; kąt otwarcia drzwi: 130°
- Obustronny montaż frontu meblowego
- Metalowy hak przy drzwiach

Informacje techniczne

- Regulowana wysokość podstawy: 15 cm
- Regulowana głębokość podstawy: 6.5 cm

- Wymiary (W x SZ x G): 81.8 x 59.6 x 54.4 cm . Głębokość może dotyczyć jedynie korpusu urządzenia i nie uwzględnia głębokości drzwi. Proszę o zapoznanie się z rysunkami technicznymi.

- Wysokość tylnych nóg regulowana od frontu

* Szczegółowe warunki gwarancji AquaStop dostępne na stronie: <https://www.bosch-home.pl/gwarancja-aquastop>

**wartości w zaokrągleniu

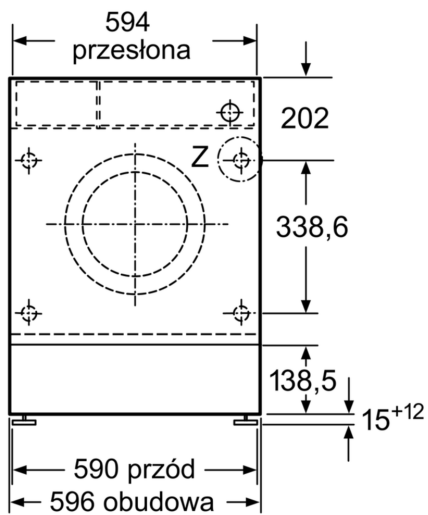
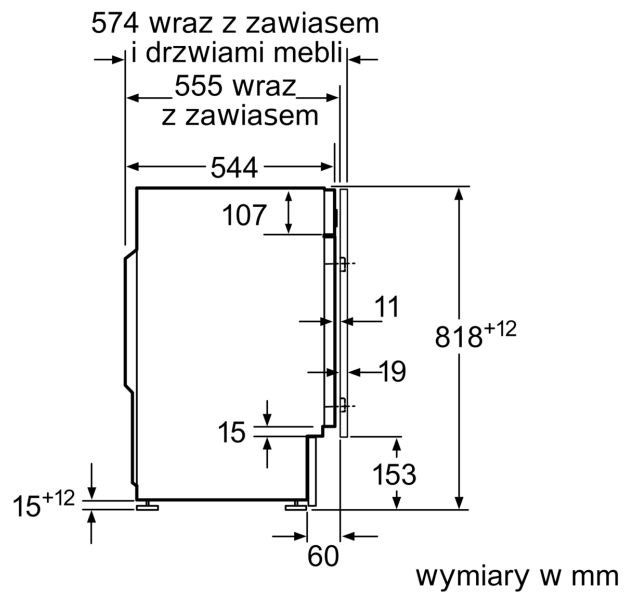
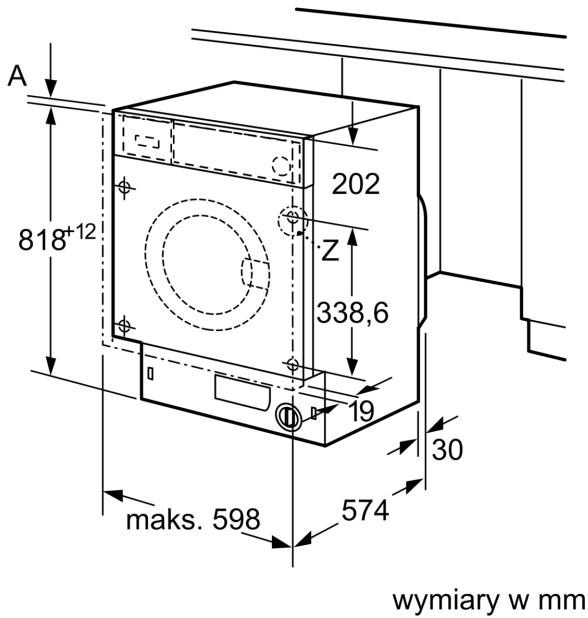
¹ Klasa efektywności energetycznej w skali od A do G

² Zużycie energii w kWh na 100 cykli (w programie Eco 40-60)

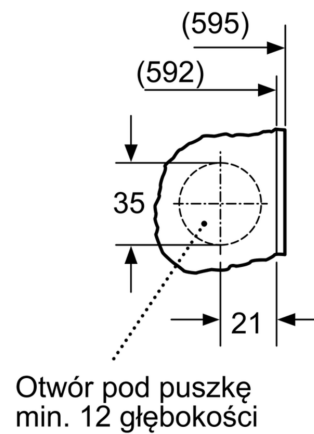
³ Ważone zużycie wody w litrach na jeden cykl prania (w programie Eco 40-60)

⁴ Czas trwania programu Eco 40-60

**Serie 6, Pralka otwierana od frontu,
8 kg, 1200 obr./min
WIW24341EU**



Element Z



wymiary w mm

wymiary w mm