

**Series 6, washing machine,
frontloader fullsize, 9 kg, 1400 rpm
WGG244MEPL**



Wyposażenie dodatkowe

WMZ2200 : Zestaw do mocowania pralki na podłodze

WMZ2381 : Przedłużenie węża z Aqua Stop

**Perfekcyjnie czyste pranie przy minimalnym
zużyciu energii i wody dzięki klasie
efektywności energetycznej A oraz
ActiveWater Plus.**

- **AntiStain:** opcja automatycznego usuwania najbardziej uporczywych plam bez dodatkowych odplamiaczy.
- **ActiveWater Plus:** nawet 50% oszczędności, dzięki precyzyjnemu dostosowaniu ilości pobieranej wody do wielkości załadunku.
- **SpeedPerfect:** perfekcyjnie czyste pranie nawet o 65% szybciej.
- **Start / Pauza + Opcja dołożenia prania:** umożliwia wstrzymanie prania i dołożenie lub wyjęcie rzeczy z bębna już po rozpoczęciu cyklu
- **EcoSilence Drive™:** energooszczędny, cichy i wyjątkowo trwały silnik z opcją 10-letniej bezpłatnej gwarancji (szczegóły na www.bosch-home.pl/promocje/10-lat-gwarancji-pralki)

Dane techniczne

Nowa klasa efektywności energetycznej: A

Ważony pobór energii w kWh na 100 cykli prania programu Eco 40-60: 48 kWh

Maksymalny załadunek w kilogramach: 9,0 kg

Zużycie wody w litrach na cykl programu Eco: 48 l

Czas trwania w godzinach i minutach cyklu Eco 40-60 przy znamionowym załadunku: 3:44 h

Klasa wydajności wirowania dla programu Eco 40-60: B

Klasa emitowanego hałasu (UE 2017/1369): A

Poziom emitowanego hałasu (UE 2017/1369): 70 dB(A) re 1 pW

Typ budowy: Wolnostojące

Wysokość zdejmowanego górnego blatu (mm): -2 mm

Wymiary urządzenia (WxSxG): 848 x 598 x 590 mm

Masa netto: 72,6 kg

Moc przyłączeniowa (W): 2300 W

Natężenie (A): 10 A

Napięcie (V): 220-240 V

Częstotliwość (Hz): 50-60 Hz

Długość kabla przyłączeniowego: 160,0 cm

Zawiasy: Lewostronnie

Kółka: Nie

Kod EAN: 4242005310241

Sposób zabudowy: Wolnostojące



Series 6, washing machine, frontloader fullsize, 9 kg, 1400 rpm WGG244MEPL

Perfekcyjnie czyste pranie przy minimalnym zużyciu energii i wody dzięki klasie efektywności energetycznej A oraz ActiveWater Plus.

Wydajność i zużycie

- Klasa efektywności energetycznej¹: A
- Zużycie energii² / zużycie wody³: 48 kWh / 48 litrów
- Pojemność: 1 - 9 kg
- Czas trwania programu⁴: 3:44 godz:min
- Klasa efektywności wirowania: B
- Wirowanie^{**}: 0 - 1400 obr/min
- Poziom hałasu: 70 dB (A) re 1 pW
- Klasa emisji hałasu: A

Programy i funkcje

- Programy standardowe: Bawełna, Syntetyki, Delikatne, Wełna/ pranie ręczne
- Programy specjalne: Pierze/Puch, Czyszczenie bębna, Hygiene, Jeans/dark laundry, Outdoor, Odpompowanie / Wirowanie, Mix, Płukanie, Szybki 15'/30'
- Program Higiena Plus: czyste i higieniczne pranie

Opcje

- Opcja dołożenia prania: elastyczność i wygoda, dołóż zapomniane pranie nawet po rozpoczęciu cyklu prania
- Opcja SpeedPerfect: perfekcyjnie czyste pranie nawet o 65% szybciej. ***
- Opcja automatycznego odplamiania, którą można włączyć w standardowych programach, wybierając jeden z czterech rodzajów, bardzo uporczywych plam.
- Przyciski TouchControl: Ochrona przed zagnieceniami, Gotowe za, Odplamianie, Start/Pauza z opcją dołożenia prania, Temperatura, SpeedPerfect, Pranie wstępne, Zmiana prędkości wirowania, Woda Plus/Wstrzymanie wirowania

Komfort i bezpieczeństwo

- Start / Pauza + Opcja dołożenia prania: umożliwia wstrzymanie prania i dołożenie lub wyjęcie rzeczy z bębna już po rozpoczęciu cyklu
- ActiveWater Plus: oszczędność i optymalne dostosowanie pobieranej ilości wody nawet do małych załadunków, dzięki automatycznemu rozpoznawaniu wielkości wsadu.
- Duży wyświetlacz LED z przebiegiem programu, wyborem obrotów wirowania, czasem pozostałym do końca prania,

opóźnieniem czasu końca prania 24 h i rekomendowaną wagą załadunku.

- VarioDrum: delikatny bęben do delikatnych tkanin
- Pojemność bębna 65 l
- Oświetlenie wnętrza bębna: LED
- Czyszczenie bębna z funkcją przypomnienia
- Silnik EcoSilence Drive może zostać objęty 10-letnią, bezpłatną gwarancją (lista modeli i szczegóły gwarancji na www.bosch-home.pl/promocje/10-lat-gwarancji-pralki), EcoSilence Drive: cichy, energooszczędny oraz niezwykle trwałe silnik bezszczotkowy
- Program demo, Opcja automatycznego odplamiania
- AntiVibration Design: wyjątkowa budowa płyty bocznej, redukująca głośność wirowania i wibracji
- Dodatkowe wyciszenie pralki od spodu
- Wielostopniowa ochrona przed zalaniem
- Kontrola nadmiaru piany: Kontrola ilości piany
- System kontroli wyważenia: Kontrola wyważenia urządzenia
- Zabezpieczenie przed dziećmi: tak
- Sygnał akustyczny informujący o zakończeniu programu
- Łatwa w czyszczeniu szufladka na detergenty, z przodu
- Udogodnienie do stosowania żelu do prania

Informacje techniczne

- Średnica otworu wsadowego pralki 32 cm. Okno "Kolor i design drzwiczek: Srebrno-białe" z kątem otwarcia 165°
- Blat urządzenia nie daje się zdemontować.
- Wymiary (Wys. x Szer.): 84.8 cm x 59.8 cm
- Głębokość: 59.0 cm
- Głębokość razem z drzwiami: 63.6 cm
- Głębokość przy otwartych drzwiach: 107.3 cm

¹ Klasa efektywności energetycznej w skali od A do G

² Zużycie energii w kWh na 100 cykli (w programie Eco 40-60)

³ Ważone zużycie wody w litrach na jeden cykl prania (w programie Eco 40-60)

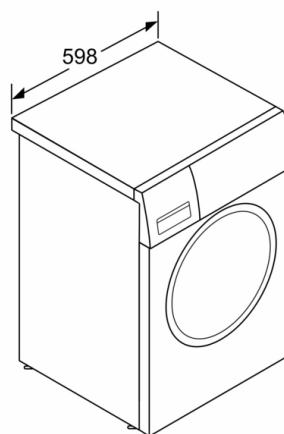
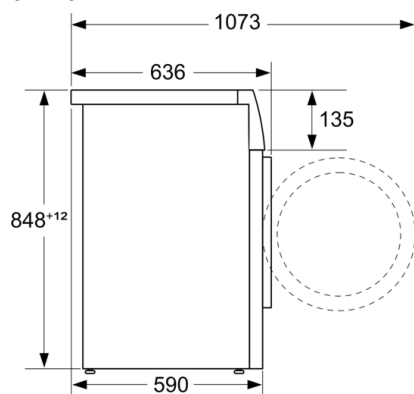
⁴ Czas trwania programu Eco 40-60

**wartości w zaokrągleniu

*** Porównanie pomiędzy czasem trwania programu Syntetyki 40°C a czasem trwania tego samego programu z opcją SpeedPerfect.

**Series 6, washing machine, frontloader
fullsize, 9 kg, 1400 rpm
WGG244MEPL**

wymiary w mm



wymiary w mm