

Serie | 6, Pralko-suszarka, 10/6 kg,
1400 obr./min
WDU28540EU



A



Pralko-suszarka z technologią AutoDry i odświeżaniem parowym: precyzyjne pranie i suszenie wszystkich tekstyliów. Nawet 6 kg prania i suszenia w jednym cyklu.

- **AutoDry:** łagodnie suszy pranie dokładnie do takiego poziomu, jak zaprogramujesz. Sama rozpoznaje kiedy pranie jest już suche.
- **Wash & Dry 60:** Efektywne pranie i suszenie niewielkiego załadunku w zaledwie 60 minut.
- **Program Sport/Fitness:** idealny do prania i suszenia odzieży sportowej wykonanej z tkanin o specjalnych właściwościach.
- **SpeedPerfect:** perfekcyjnie czyste pranie nawet o 65% szybciej.
- **Odświeżanie za pomocą pary:** bez zagnieceń i nieprzyjemnych zapachów.

Dane techniczne

Do zabudowy / wolnostojące :	Wolnostojące
Zdejmowane przykrycie :	Nie
Zawiasy :	Lewostronnie
Długość kabla przyłączeniowego (cm) :	210
Wysokość zdejmowanego górnego blatu (mm) :	850
Wymiary urządzenia (WxSxG) (mm) :	848 x 598 x 616
Masa netto (kg) :	84,659
Pojemność bębna (l) :	70
Kod EAN :	4242005053346
Moc przyłączeniowa (W) :	2050
Natężenie (A) :	10
Napięcie (V) :	220-240
Częstotliwość (Hz) :	50
Świadectwa homologacji :	CE, VDE
Zużycie energii (pranie i suszenie pełnego załadunku) (kWh) :	6,82
Zużycie energii (tylko pranie) (kWh) :	1,22
Zużycie wody (pranie i suszenie przy pełnym załadunku) (l) :	125

Wyposażenie dodatkowe

WMZ2200 : Zestaw do mocowania pralki na podłodze



Serie | 6, Pralko-suszarka, 10/6 kg, 1400 obr./min WDU28540EU

Pralko-suszarka z technologią AutoDry i odświeżaniem parowym: precyzyjne pranie i suszenie wszystkich tekstyliów. Nawet 6 kg prania i suszenia w jednym cyklu.

- Wash&Dry 10/6kg

Wydajność i zużycie

- Pojemność:10 kgpranie /6 kgsuszenie
- Pranie i suszenie w jednym cyklu6 kgubrań
- Prędkość wirowania:1400-400obr./min. **
- Pojemność bębna70l
- Klasa efektywności energetycznej:Aw przedziale od klasy A do klasy G/ klasa efektywności praniaA
- Zużycie energii pranie i suszenie6.82 kWh, zużycie wody pranie i suszenie125 lw programie bawełna 60
- Poziom hałasu pranie dB:47
- Poziom hałasu wirowanie dB:71
- Poziom hałasu suszenie w db:61

Programy i funkcje

- Standardowe programy do prania: Bawełna, Syntetyki (Easy-Care), Delikatne/Jedwab, Wełna/pranie ręczne
- Programy specjalne dla prania:AntyAlergia,Pościel,Drum clean with reminder,Super Krótki 15',Mix,My Time,Sport/Fitness,Koszule/Bluzki,Płukanie/Wirowanie/Odpompowanie
- Większość programów do prania można użyć jako programów jedynie do suszenia lub do prania i suszenia w jednym cyklu
- Standardowe programy do suszenia: Bawełna, Syntetyki (Easy-Care)
- Programy specjalne do suszenia:IronAssist (Odświeżanie parowe),My Time,Wash&Dry60

Opcje

- VarioPerfect daje wybór jednej z dwóch opcji prania: TimePerfect, która skraca czas programu lub EcoPerfect, która

znacząco zmniejsza zużycie energii. Obu opcji można użyć w większości programów.

- Opcje dla prania:1 - 3 dodatkowe płukania
Łatwe prasowanie
EcoPerfect
HygieneCare
Child lock
Memory
Ciche pranie
SpeedPerfect
Pranie wstępne
Woda Plus
- Opcje dla suszenia:Iron dry
Eco
Night Dry/Silent Dry
Solo Dry
SpeedPerfect
Cupboard dry
Cupboard dry+
Wash + Dry
- Automatyczna kontrola procesu suszenia AutoDry,Poprzez wybór czasu

Komfort i bezpieczeństwo

- Opcja dołożenia prania: elastyczność i wygoda, dołoż zapomniane pranie nawet po rozpoczęciu cyklu prania
- AquaStop: gwarancja Bosch, w przypadku szkód powstałych na skutek wylania się wody - na cały cykl życia urządzenia.*
- Unikalny panel sterujący: duży, w pełni dotykowy panel dotykowy LED, który w czytelny sposób wskazuje wybrane oraz dostępne ustawienia urządzenia. Dzięki temu, w łatwy i intuicyjny sposób można korzystać ze wszystkich zaawansowanych technologii.
- Automatyczne rozpoznawanie wielkości załadunku w celu precyzyjnego dostosowania ilości pobieranej wody dla każdego prania.
- Silnik EcoSilence Drive z 10-letnią gwarancją (szczegóły na www.bosch-home.pl)
- VarioDrum™: nadzwyczaj delikatne i skuteczne pranie dzięki wyjątkowej strukturze bębna
- Oświetlenie wnętrza bębna:LED
- ActiveWater™Plus: precyzyjne i efektywne zarządzanie ilością pobieranej wody
- AntiVibration™ Design
- System automatycznego czyszczenia wymiennika ciepła
- Wygodna obsługa dzięki pochylonemu panelowi sterującemu
- Zabezpieczenie przed dziećmi:tak
- 32 cm otwór, okno o kącie otwarcia130°
- Dodatkowe wyciszenie pralki od spodu
- Dodatkowe wyciszenie.
- Tak
- Tak
- Akustyczny
- lewy
- metalowy
- Magnetyczny z zatraskiem

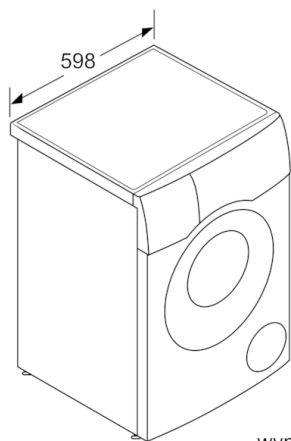
Informacje techniczne

- Błat urządzenia nie daje się zdemontować.
- Wymiary (Wys. x Szer.):84.8 cmx59.8 cm
- Głębokość:61.6 cm
- Głębokość razem z drzwiami:65.4 cm
- Głębokość przy otwartych drzwiach:114.2 cm

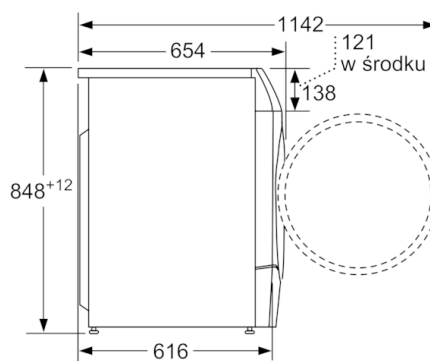
**Szczegółowe warunki gwarancji AquaStop dostępne na stronie:
<https://www.bosch-home.pl/gwarancja-aquastop-pralki>*

***wartości w zaokrągleniu*

**Serie | 6, Pralko-suszarka, 10/6 kg, 1400
obr./min
WDU28540EU**



wymiary w mm



wymiary w mm