

HomeProfessional, Pralka otwierana od frontu, 9 kg, 1400 obr./min WAY288H0PL



A+++



Wyposażenie dodatkowe

WMZ2200 : Zestaw do mocowania pralki na podłodze

Pralka z inteligentnym systemem dozowania i Home Connect. Połącz się z pralką online.

- **System inteligentnego dozowania i-DOS:** automatycznie mierzy dokładną ilość detergentu i wody potrzebnych do każdego prania. Napełniasz zbiornik raz - pierzesz nawet do 20 razy!
- System AntiStain - skuteczne usuwanie uporczywych plam bez dodatkowych odplamiaczy.
- **Home Connect:** sprzęt gospodarstwa domowego z inteligentną łącznością – zdalny monitoring i kontrola urządzenia, zarządzanie poborem energii ze źródeł fotowoltaicznych, zdalna diagnostyka - ułatwia codzienne obowiązki.
- **Program w pełni Automatem:** dostosowanie parametrów cyklu do każdego prania w zależności od rodzaju tkaniny i stopnia zabrudzenia.
- **EcoSilence Drive™:** ekstremalnie energooszczędny i wyjątkowo cichy silnik. Jest też o wiele trwalszy niż zwykłe napędy oraz objęty 10-letnią gwarancją (szczegóły na www.bosch-home.pl).

Dane techniczne

Typ budowy :	Wolnostojące
Wysokość zdejmowanego górnego blatu (mm) :	850
Wymiary urządzenia (WxSxG) (mm) :	848 x 598 x 590
Masa netto (kg) :	82,437
Moc przyłączeniowa (W) :	2300
Natężenie (A) :	10
Napięcie (V) :	220-240
Częstotliwość (Hz) :	50
Świadectwa homologacji :	CE, VDE
Długość kabla przyłączeniowego (cm) :	160
Klasa skuteczności prania :	A
Zawiasy :	Lewostronnie
Kółka :	Nie
Zużycie energii w stanie czuwania/sieć wł.: Proszę zapoznać się z instrukcją obsługi, aby dowiedzieć się jak wyłączyć moduł Wi-Fi. :	1,5
Czas automatycznego przejścia w stan czuwania/połączony :	20,0
Kod EAN :	4242002970943
Pojemność (kg) :	9,0
Klasa efektywności energetycznej - NOWA DYREKTYWA (2010/30/WE) :	A+++
Roczne zużycie energii (kWh/rok) - NOWA DYREKTYWA (2010/30/WE) :	152,00
:	0,12
:	0,43
Roczne zużycie wody (l/rok) - NOWA DYREKTYWA (2010/30/WE) :	11220
Klasa skuteczności wirowania :	B
Maksymalna prędkość wirowania (obr/min) - wg nowej etykiety (2010/30/EC) :	1361
Średni czas prania w programie bawełna 40°C (cz#ściowy załadunek) (min) - wg nowej etykiety (2010/30/EC) :	285
Średni czas prania w programie bawełna 60°C (pełny załadunek) (min) - wg nowej etykiety (2010/30/EC) :	285
Średni czas prania w programie bawełna 60°C (cz#ściowy załadunek) (min) - wg nowej etykiety (2010/30/EC) :	285
:	20
Poziom hałasu przy praniu db(A) re 1 pW :	48
Poziom hałasu przy wirowaniu db(A) re 1 pW :	72
Sposób instalacji :	Wolnostojące



HomeProfessional, Pralka otwierana od frontu, 9 kg, 1400 obr./min WAY288H0PL

Pralka z inteligentnym systemem dozowania i Home Connect. Połącz się z pralką online.

- Lepsza od A+++

Wydajność i zużycie

- Załadunek: 9 kg
- Klasa efektywności energetycznej: A+++ w zakresie od "A+++ do "D"
- Zużycie energii 152 kWh/rok przy 220 cyklach standardowych 60°C i 40°C w programie Bawełna, przy pełnym i częściowym załadunku, z uwzględnieniem funkcji stand-by. Rzeczywiste zużycie zależy od sposobu korzystania z urządzenia.
- -30% (152 kWh/rok) bardziej wydajna niż klasa energetyczna A+++ dla kategorii pralek o załadunku 9 kg (217 kWh/rok) zgodnie z normą rozporządzenia EU 1061/2010
- Zużycie energii w programie bawełna 60 °C 0.92 kWh przy pełnym załadunku i 0.6 kWh przy częściowym załadunku w programie bawełna 40 °C 0.42 kWh przy częściowym załadunku
- Zużycie energii off-mode / left-on mode: 0.12 W / 0.43 W
- Zużycie wody 11220 l na rok przy 220 standardowych cyklach prania w programie bawełna 60°C i 40°C przy pełnym i częściowym załadunku.
- Efektywność wirowania: B
- Max. prędkość wirowania: 1400 obrotów/min. **
- Bawełna 60° i Bawełna 40° to standardowy program prania, do którego odnoszą się informacje na etykiecie i karcie produktu. Program ten nadaje się do czyszczenia normalnie zabrudzonych ubrań z bawełny. Jest to najbardziej wydajny program pod względem konsumpcji energii elektrycznej i zużycia wody. Rzeczywista temperatura prania może różnić się od określonej temperatury programu. Czas prania jest wydłużony przedłużone z korzyścią dla niższego zużycia energii. Efekt prania A jest zawsze gwarantowany w tym cyklu.
- Czas trwania programów standardowych w badaniu zużycia energii to 285 min dla programu bawełna 60 °C przy pełnym załadunku i 285 min przy połowie załadunku oraz 285 min dla programu bawełna 40 °C przy połowie załadunku.
- Czas trybu czuwania (tzw. left-on): 20 min
- Poziom hałasu pranie dB (A) re 1 pW: 48
- Poziom hałasu wirowanie dB (A) re 1 pW: 72

Programy i funkcje

- Program automatyczny: pranie oraz dozowanie pod kontrolą sensorów
- Programy specjalne: AntyAlergia, Odpompowanie, Automatyczny intensywny, Automatyczny delikatny, Pierze/Puch, Czyszczenie bębna, Płukanie, Zasłony, Koszule/

Bluzki, Jeans, Wirowanie, Mix, Sport/Fitness, Szybki 15'/30', delikatne/jedwab, wełna/pranie ręczne

Opcje

- Home Connect: zdalny monitoring i kontrola
- i-DOS: automatyczne dozowanie płynnego detergentu i płynu do zmiękczenia
- VarioPerfect daje wybór jednej z dwóch opcji prania: TimePerfect, która skraca czas programu lub EcoPerfect, która znacząco zmniejsza zużycie energii. Oba opcje można użyć w większości programów.
- Przyciski TouchControl: Podstawowe ustawienia, EcoPerfect, włączenie/wyłączenie, Gotowe za, i-DOS, Opcje, TimePerfect, Zdalny start, Start/Pauza z opcją dołożenia prania, Temperatura, Zmiana prędkości wirowania and 24 h Gotowe za
- Opcja automatycznego odplamiania którą można włączyć w standardowych programach, wybierając jeden z 16 rodzajów uporczywych plam.
- Opcje: Woda plus, Pranie wstępne, Mniej zagnieceń, Dodatkowe płukanie, Bez płukania
- Multi tone

Komfort i bezpieczeństwo

- XXL Pojemność bębna: 65 l
- Oświetlenie wnętrza bębna: LED
- VarioDrum: delikatny bęben do delikatnych tkanin
- Czyszczenie bębna z funkcją przypomnienia
- Średnica otworu wsadowego pralki 32 cm. Okno "Kolor i design drzwiczek: Chromowane, białe" z kątem otwarcia 180°
- Komfortowa blokada
- Start / Pauza + Opcja dołożenia prania: umożliwia wstrzymanie prania i dołożenie lub wyjęcie rzeczy z bębna już po rozpoczęciu cyklu
- Silnik EcoSilence Drive z 10-letnią gwarancją (szczegóły na www.bosch-home.pl), EcoSilence Drive: cichy, energooszczędny oraz niezwykle trwałe silnik bezszczotkowy
- AntiVibration Design: wyjątkowa budowa płyty bocznej, redukująca głośność wirowania i wibracji
- Wskaźnik aktualnego poziomu załadunku w kg wraz z informacją o poziomie rekomendowanym., Program

demo, Opcja automatycznego odplamiania, Wskaźnik poziomu poboru energii i wody

- Dodatkowe wyciszenie pralki od spodu
- AquaSensor dla najlepszych rezultatów płukania
- Flow sensor: sensor natężenia przepływu
- ActiveWater™Plus: precyzyjne i efektywne zarządzanie ilością pobieranej wody
- AquaStop: gwarancja Bosch, w przypadku szkód powstałych na skutek wylania się wody - na cały cykl życia urządzenia.*
- Sensor załadunku
- EcoInfo Plus: wskaźnik informujący o poziomie zużycia wody i energii elektrycznej dla każdego programu
- Pokrętko programatora ze zintegrowanym włącznikiem
- Czytelny wyświetlacz TFT o wysokiej rozdzielczości z intuicyjną obsługą, opcjami i-Dos, wskaźnikiem przebiegu programu, wyborem temperatury, prędkości wirowania, czasu końca prania 24 h i informacją o czasie do końca programu.
- Kontrola ilości piany
- Kontrola wyważenia urządzenia
- Zabezpieczenie przed dziećmi: tak
- i-Dos, Łatwa w czyszczeniu szufladka na detergenty, z przodu

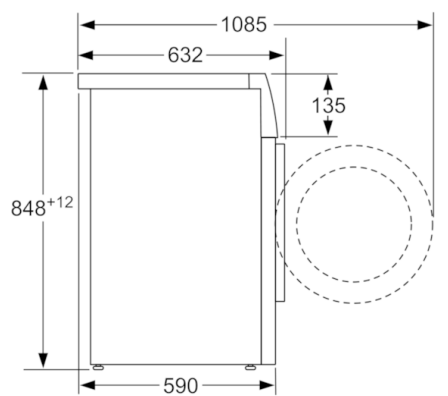
Informacje techniczne

- Wymiary (W x SZ x G): 84.8x59.8x59 cm. Głębokość może dotyczyć jedynie korpusu urządzenia i nie uwzględnia głębokości drzwi. Proszę o zapoznanie się z rysunkami technicznymi.
- Błat urządzenia nie daje się zdemontować.

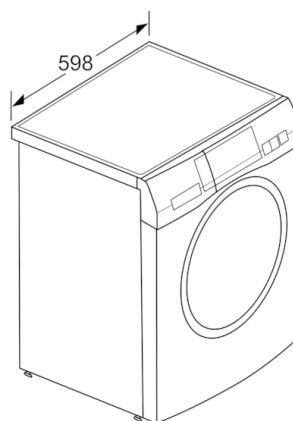
**Szczegółowe warunki gwarancji AquaStop dostępne na stronie: <https://www.bosch-home.pl/gwarancja-aquastop-pralki>*

***wartości w zaokrągleniu*

**HomeProfessional, Pralka otwierana od frontu, 9 kg, 1400 obr./min
WAY288H0PL**



wymiary w mm



wymiary w mm