

**Serie 6, Pralka ładowana od frontu, 9 kg, 1400 obr./min  
WAU28RHEPL**



**Pralka Serie | 6 z systemem AntiStain i panelem dotykowym LED DirectSelect: usuwa uporczywe plamy bez problemu i bez dodatkowych odplamiaczy**

- **AntiStain:** niezawodnie usuwa cztery częste plamy.
- **Oszczędność energii:** najlepsza klasa energetyczna A:
- **ActiveWater Plus:** do 50%\*
- **oszczędności, dzięki dostosowaniu ilości pobieranej wody do wielkości załadunku.**
- **Silnik EcoSilence Drive™:** z opcją dodatkowej, 10-letniej, bezpłatnej gwarancji\*
- .
- **SpeedPerfect:** perfekcyjna czystość w czasie krótszym nawet do 65%\*
- .

WMZ2200 Zestaw do mocowania pralki na podłodze  
 WMZ2381 Przedłużenie węża z Aqua Stop  
 WMZPW20W :

---

Klasa efektywności energetycznej: .....	A
Ważony pobór energii w kWh na 100 cykli prania programu Eco 40-60: .....	46 kWh
Maksymalny załadunek (kg): .....	9.0 kg
Zużycie wody w litrach na cykl programu Eco: .....	48 l
Czas trwania w godzinach i minutach cyklu Eco 40-60 przy znamionowym załadunku: .....	3:48 h
Klasa wydajności wirowania dla programu Eco 40-60: .....	B
Klasa emisji hałasu: .....	A
Poziom hałasu: .....	71 dB(A) re 1pW
Typ budowy: .....	Wolnostojące
Wymiary urządzenia (WxSxG): .....	848x598x590 mm
Masa netto: .....	74.2 kg
Moc przyłączeniowa: .....	2300 W
Natężenie (A): .....	10 A
Napięcie (V): .....	220-240 V
Częstotliwość (Hz): .....	50-60 Hz
Długość kabla przyłączeniowego: .....	160.0 cm
Zawiasy: .....	Lewostronnie
Kółka: .....	Nie
Kod EAN: .....	4242005337118
Sposób zabudowy: .....	Wolnostojące

---



## Serie 6, Pralka ładowana od frontu, 9 kg, 1400 obr./min WAU28RHEPL

### Pralka Serie | 6 z systemem AntiStain i panelem dotykowym LED DirectSelect: usuwa uporczywe plamy bez problemu i bez dodatkowych odplamiaczy

#### Wydajność i zużycie

- Klasa efektywności energetycznej<sup>1</sup>: A
- Zużycie energii<sup>2</sup>: 46 kWh na 100 cykli
- Ważone zużycie wody na jeden cykl prania<sup>3</sup> 48 litrów
- Pojemność: 1 - 9 kg
- Czas trwania programu<sup>4</sup>: 3:48 godz:min
- Klasa efektywności wirowania: B
- Wirowanie<sup>\*\*</sup>: 400 - 1400 obr/min
- Poziom hałasu: 71 dB (A) re 1 pW
- Klasa emisji hałasu: A

#### Programy i funkcje

- Programy standardowe: Bawełna, Syntetyki, Delikatne, Wełna/pranie ręczne
- Programy specjalne: Czyszczenie bębna, Koszule/Bluzki, Higiena Plus, Jeans / Ciemne kolory, Odpompowanie / Wirowanie, Mix, Sport/Fitness, Płukanie, Szybki 15'/30'

#### Opcje

- Opcja dotożenia prania: elastyczność i wygoda, dotóż zapomniane pranie nawet po rozpoczęciu cyklu prania
- Opcja SpeedPerfect: perfekcyjnie czyste pranie nawet o 65% szybciej. \*\*\*
- Opcja automatycznego odplamiania, którą można włączyć w standardowych programach, wybierając jeden z czterech rodzajów, bardzo uporczywych plam.
- Przyciski TouchControl: Ochrona przed zagnieceniami, Gotowe za, Odplamianie, Blokada przed dziećmi, Ulubione ustawienia, Night wash, Dodatkowe płukanie, Wstrzymanie płukania, Start/Pauza z opcją dotożenia prania, Temperatura, SpeedPerfect, Pranie wstępne, Zmiana prędkości wirowania/Wstrzymanie wirowania

#### Komfort i bezpieczeństwo

- Start / Pauza + Opcja dotożenia prania: umożliwia wstrzymanie prania i dotożenie lub wyjęcie rzeczy z bębna już po rozpoczęciu cyklu
- Silnik EcoSilence Drive może zostać objęty 10-letnią, bezpłatną gwarancją (lista modeli i szczegóły gwarancji na <https://www.bosch-home.pl/promocje/10-lat-gwarancji-pralki>) \*
- Unikalny panel sterujący: duży, w pełni dotykowy panel dotykowy LED, który w czytelny sposób wskazuje wybrane oraz dostępne ustawienia urządzenia. Dzięki temu, w łatwy i intuicyjny sposób można korzystać ze wszystkich zaawansowanych technologii.
- ActiveWater Plus: oszczędność i optymalne dostosowanie pobieranej ilości wody nawet do małych załadunków, dzięki automatycznemu rozpoznawaniu wielkości wsadu.
- EcoInfo Plus: wskaźnik informujący o poziomie zużycia wody i energii elektrycznej dla każdego programu
- VarioDrum: delikatny bęben do delikatnych tkanin
- Pojemność bębna 65 l
- Oświetlenie wnętrza bębna: Nie

- Czyszczenie bębna z funkcją przypomnienia
- Program demo, Opcja automatycznego odplamiania, Wskaźnik poziomu poboru energii i wody
- AntiVibration Design: wyjątkowa budowa płyty bocznej, redukująca głośność wirowania i wibracji
- Wielostopniowa ochrona przed zalaniem
- Pokrętko programatora ze zintegrowanym włącznikiem
- Kontrola nadmiaru piany: Kontrola ilości piany
- Wskaźnik przedozowania: Wskaźnik przedozowania
- System kontroli wyważenia: Kontrola wyważenia urządzenia
- Zabezpieczenie przed dziećmi: tak
- Sygnał akustyczny informujący o zakończeniu programu
- Łatwa w czyszczeniu szufladka na detergenty, z przodu
- Wskaźnik ułatwiający dozowanie detergentu w płynie: tak

#### Informacje techniczne

- Średnica otworu wsadowego pralki 32 cm. Okno "Kolor i design drzwiczek: black-blackgrey" z kątem otwarcia 171°
- Błat urządzenia nie daje się zdemontować.
- Wymiary (Wys. x Szer.): 84.8 cm x 59.8 cm
- Głębokość: 59.0 cm
- Głębokość razem z drzwiami: 63.2 cm
- Głębokość przy otwartych drzwiach: 106.3 cm

<sup>1</sup> Klasa efektywności energetycznej w skali od A do G

<sup>2</sup> Zużycie energii w kWh na 100 cykli (w programie Eco 40-60)

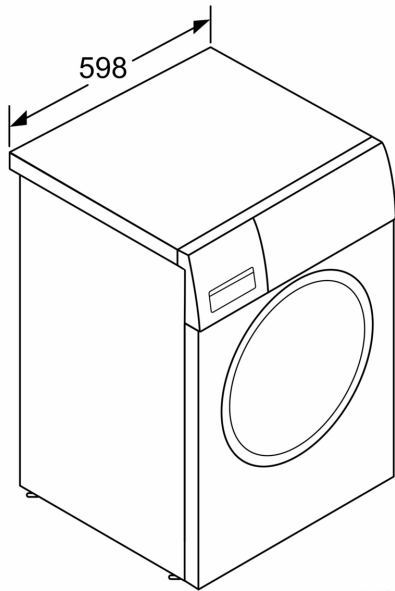
<sup>3</sup> Ważone zużycie wody w litrach na jeden cykl prania (w programie Eco 40-60)

<sup>4</sup> Czas trwania programu Eco 40-60

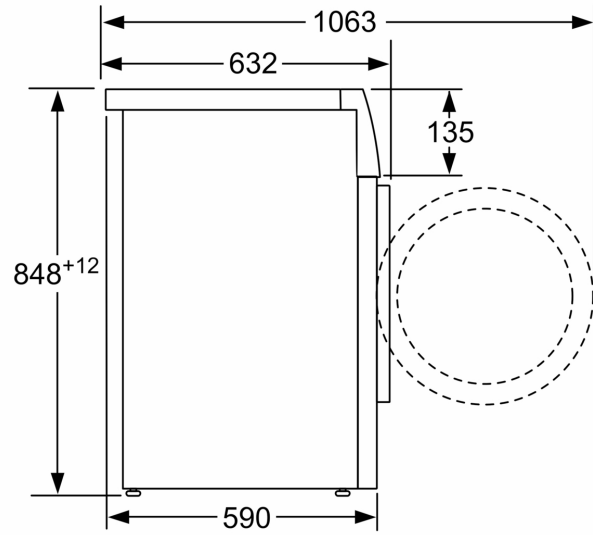
\*\*wartości w zaokrągleniu

\*\*\* Porównanie pomiędzy czasem trwania programu Syntetyki 40°C a czasem trwania tego samego programu z opcją SpeedPerfect.

**Serie 6, Pralka ładowana od frontu, 9  
kg, 1400 obr./min  
WAU28RHEPL**



wymiary w mm



wymiary w mm