

**Serie | 6, Pralka otwierana od frontu,
8 kg, 1200 obr./min
WAT24340PL**

A+++



Wyposażenie dodatkowe

WMZ2200 :

Pralka Serie 6 z systemem VarioPerfect™ i EcoSilence Drive™: ciesz się wyjątkowo cichym praniem, które dostosowuje się do Twojego rytmu życia.

- VarioPerfect - oszczędność czasu lub energii oraz idealny efekt prania za każdym razem.
- **EcoSilence Drive™**: ekstremalnie energooszczędny i wyjątkowo cichy silnik. Jest też o wiele trwalszy niż zwykłe napędy oraz objęty 10-letnią gwarancją (szczegóły na www.bosch-home.pl).
- **AquaStop**: gwarancja Bosch, w przypadku szkód powstałych na skutek wylania się wody - na cały cykl życia urządzenia.*
- **ActiveWater Plus**: wyjątkowa oszczędność, dzięki precyzyjnemu dostosowaniu ilości pobieranej wody do każdego prania.
- **Start / Pauza + Opcja dołożenia prania**: umożliwia wstrzymanie prania i dołożenie lub wyjęcie rzeczy z bębna już po rozpoczęciu cyklu

Dane techniczne

Typ budowy :	Wolnostojące
Wysokość zdejmowanego górnego blatu (mm) :	850
Wymiary urządzenia (WxSxG) (mm) :	848 x 598 x 590
Masa netto (kg) :	71,701
Moc przyłączeniowa (W) :	2300
Natężenie (A) :	10
Napięcie (V) :	220-240
Częstotliwość (Hz) :	50
Świadectwa homologacji :	CE, VDE
Długość kabla przyłączeniowego (cm) :	160
Klasa skuteczności prania :	A
Zawiasy :	Lewostronnie
Kółka :	Nie
Kod EAN :	4242002814803
Pojemność (kg) :	8,0
Klasa efektywności energetycznej - NOWA DYREKTYWA (2010/30/WE) :	A+++
Roczne zużycie energii (kWh/rok) - NOWA DYREKTYWA (2010/30/WE) :	137,00
:	0,12
:	0,43
Roczne zużycie wody (l/rok) - NOWA DYREKTYWA (2010/30/WE) :	9900
Klasa skuteczności wirowania :	B
Maksymalna prędkość wirowania (obr/min) - wg nowej etykiety (2010/30/EC) :	1200
Średni czas prania w programie bawełna 40°C (cz#ściowy załadunek) (min) - wg nowej etykiety (2010/30/EC) :	225
Średni czas prania w programie bawełna 60°C (pełny załadunek) (min) - wg nowej etykiety (2010/30/EC) :	225
Średni czas prania w programie bawełna 60°C (cz#ściowy załadunek) (min) - wg nowej etykiety (2010/30/EC) :	225
Poziom hałasu przy praniu db(A) re 1 pW :	49
Poziom hałasu przy wirowaniu db(A) re 1 pW :	72
Sposób instalacji :	Wolnostojące



Serie | 6, Pralka otwierana od frontu, 8 kg, 1200 obr./min WAT24340PL

Pralka Serie 6 z systemem VarioPerfect™ i EcoSilence Drive™: ciesz się wyjątkowo cichym praniem, które dostosowuje się do Twojego rytmu życia.

- 8 Kg, Aquastop, VarioPerfect
- EcoSilence Drive
- Lepsza od A+++

Wydajność i zużycie

- Załadunek: 8 kg
- Klasa efektywności energetycznej: A+++ w zakresie od "A+++" do "D"
- -30% bardziej efektywna (137 kWh/rok) niż standardowe zużycie (196 kWh/rok) dla klasy efektywności energetycznej A+++ dla pralek o załadunku 8 kg zgodnie z normą europejską 1061/2010
- Zużycie energii 137 kWh/rok przy 220 cyklach standardowych 60°C i 40°C w programie Bawełna, przy pełnym i częściowym załadunku, z uwzględnieniem funkcji stand-by. Rzeczywiste zużycie zależy od sposobu korzystania z urządzenia.
- Zużycie energii w programie bawełna 60 °C 0.74 kWh przy pełnym załadunku i 0.69 kWh przy częściowym załadunku w programie bawełna 40 °C 0.34 kWh przy częściowym załadunku
- Czas trybu czuwania (tzw. left-on): 0 min
- Zużycie energii off-mode / left-on mode: 0.12 W / 0.43 W
- Zużycie wody 9900 l na rok przy 220 standardowych cyklach prania w programie bawełna 60°C i 40°C przy pełnym i częściowym załadunku.
- Efektywność wirowania: B
- Max. prędkość wirowania: 1200 obrotów/min. **
- bawełna 60 °C i bawełna 40 °C to standardowy program prania, do którego odnoszą się informacje na etykiecie i karcie produktu. Program ten nadaje się do czyszczenia normalnie zabrudzonych ubrań z bawełny. Jest to najbardziej wydajny program pod względem konsumpcji energii elektrycznej i zużycia wody. Rzeczywista temperatura prania może różnić się od określonej temperatury programu. Czas prania jest wydłużony przedłużone z korzyścią dla niższego zużycia energii. Efekt prania A jest zawsze gwarantowany w tym cyklu.
- Czas trwania programów standardowych w badaniu zużycia energii to 225 min dla programu bawełna 60 °C przy pełnym załadunku i 225 min przy połowie załadunku oraz 225 min dla programu bawełna 40 °C przy połowie załadunku.
- Poziom hałasu pranie dB (A) re 1 pW: 49
- Poziom hałasu wirowanie dB (A) re 1 pW: 72

Programy i funkcje

- Programy specjalne: AntyAlergia, Płukanie, Koszule/Bluzki, Odpompowanie / Wirowanie, Mix, Sport/Fitness, Szybki 15'/30', delikatne/jedwab, wełna/pranie ręczne

Opcje

- VarioPerfect daje wybór jednej z dwóch opcji prania: TimePerfect, która skraca czas programu lub EcoPerfect, która znacząco zmniejsza zużycie energii. Obu opcji można użyć w większości programów.
- Przyciski TouchControl: Gotowe za, Płukanie extra, Time/Eco Perfect, Start/Pauza z opcją dołożenia prania, Zmiana prędkości wirowania/Wstrzymanie wirowania

Komfort i bezpieczeństwo

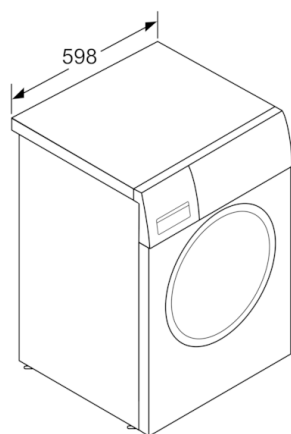
- Silnik EcoSilence Drive z 10-letnią gwarancją (szczegóły na www.bosch-home.pl), EcoSilence Drive: cichy, energooszczędny oraz niezwykle trwałe silnik bezszczotkowy
- ActiveWater™Plus: precyzyjne i efektywne zarządzanie ilością pobieranej wody
- Opcja dołożenia prania: elastyczność i wygoda, dołóż zapomniane pranie nawet po rozpoczęciu cyklu prania
- VarioDrum: delikatny bęben do delikatnych tkanin
- AquaStop: gwarancja Bosch - w przypadku szkód powstałych na skutek wylania się wody - na cały cykl życia urządzenia.*
- Duży wyświetlacz LED z przebiegiem programu, wyborem obrotów wirowania, czasem pozostałym do końca prania, opóźnieniem czasu końca prania 24 h i rekomendowaną wagą załadunku.
- Pojemność bębna 63 l
- Komfortowa blokada
- AntiVibration Design: wyjątkowa budowa płyty bocznej, redukująca głośność wirowania i wibracji
- Dodatkowe wyciszenie pralki od spodu
- Flow sensor: sensor natężenia przepływu
- Sensor załadunku
- Zabezpieczenie przed dziećmi: tak
- W pełni elektroniczne sterowanie za pomocą jednego pokrętkła dla wszystkich programów
- Wskaźnik przedozowania
- Kontrola ilości piany
- Kontrola wyważenia urządzenia
- Sygnał akustyczny informujący o zakończeniu programu
- Łatwa w czyszczeniu szufladka na detergenty, z przodu
- Udogodnienie do stosowania żelu do prania
- Metalowy hak przy drzwiach

Informacje techniczne

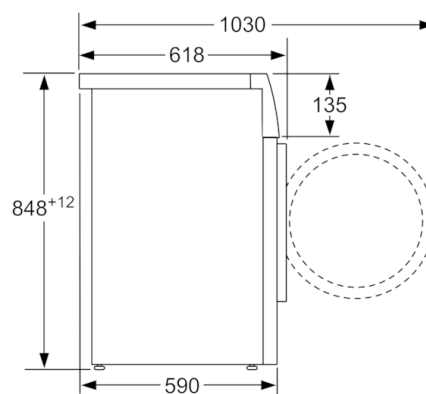
- 32 cm-średnica drzwi, 165° kąt otwarcia
- Błat urządzenia nie daje się zdemontować.
- Wymiary (W x SZ x G): 84.8 x 59.8 x 59 cm . Głębokość może dotyczyć jedynie korpusu urządzenia i nie uwzględnia głębokości drzwi. Proszę o zapoznanie się z rysunkami technicznymi.

* Szczegółowe warunki gwarancji AquaStop dostępne na stronie:
<https://www.bosch-home.pl/gwarancja-aquastop-pralki>
**wartości w zaokrągleniu

**Serie | 6, Pralka otwierana od frontu, 8 kg,
1200 obr./min
WAT24340PL**



wymiary w mm



wymiary w mm