

**Serie 4, Pralka ładowana od frontu, 8 kg, 1400 obr./min  
WAN2822FPL**



**Pralka z silnikiem EcoSilence Drive™:  
cicha praca i trwałość, na której można polegać.**

- **Oszczędność energii:** najlepsza klasa energetyczna A:
- **ActiveWater Plus:** do 50%\*
- **oszczędności, dzięki dostosowaniu ilości pobieranej wody do wielkości załadunku.**
- **Cichy i energooszczędny silnik z opcją dodatkowej, 10-letniej, bezpłatnej gwarancji\***
- .
- **SpeedPerfect: perfekcyjna czystość w czasie krótszym nawet do 65%\***
- .
- **Start/Pauza: jakieś zapomniane rzeczy? Po prostu dodaj je do pralki.**

WMZ2200 Zestaw do mocowania pralki na podłodze  
WMZ2381 Przedłużenie węża z Aqua Stop  
WMZPW20W :

Klasa efektywności energetycznej: ..... A  
Ważony pobór energii w kWh na 100 cykli prania programu Eco 40-60: ..... 46 kWh  
Maksymalny załadunek (kg): ..... 8.0 kg  
Zużycie wody w litrach na cykl programu Eco: ..... 47 l  
Czas trwania w godzinach i minutach cyklu Eco 40-60 przy znamionowym załadunku: ..... 3:33 h  
Klasa wydajności wirowania dla programu Eco 40-60: ..... B  
Klasa emisji hałasu: ..... A  
Poziom hałasu: ..... 71 dB(A) re 1pW  
Typ budowy: ..... Wolnostojące  
Wymiary urządzenia (WxSxG): ..... 848x598x590 mm  
Masa netto: ..... 70.8 kg  
Moc przyłączeniowa: ..... 2300 W  
Natężenie (A): ..... 10 A  
Napięcie (V): ..... 220-240 V  
Częstotliwość (Hz): ..... 50 Hz  
Długość kabla przyłączeniowego: ..... 160.0 cm  
Zawiasy: ..... Lewostronnie  
Kółka: ..... Nie  
Kod EAN: ..... 4242005358243  
Sposób zabudowy: ..... Wolnostojące



## Serie 4, Pralka ładowana od frontu, 8 kg, 1400 obr./min WAN2822FPL

### Pralka z silnikiem EcoSilence Drive™: cicha praca i trwałość, na której można polegać.

#### Wydajność i zużycie

- Klasa efektywności energetycznej<sup>1</sup>: A
- Zużycie energii<sup>2</sup>: 46 kWh na 100 cykli
- Ważone zużycie wody na jeden cykl prania<sup>3</sup> 47 litrów
- Pojemność: 1 - 8 kg
- Czas trwania programu<sup>4</sup>: 3:33 godz:min
- Klasa efektywności wirowania: B
- Wirowanie<sup>\*\*</sup>: 400 - 1400 obr/min
- Poziom hałasu: 71 dB (A) re 1 pW
- Klasa emisji hałasu: A

#### Programy i funkcje

- Programy standardowe: Bawełna, Syntetyki, Delikatne, Wetna/pranie ręczne
- Programy specjalne: Czyszczenie bębna, Koszule/Bluzki, Higiena Plus, Jeans / Ciemne kolory, Pranie nocne, Odpompowanie / Wirowanie, Mix, Sport/Fitness, Płukanie, Szybki 15'/30', delikatne/jedwab, wetna/pranie ręczne

#### Opcje

- Opcja SpeedPerfect: perfekcyjnie czyste pranie nawet o 65% szybciej. \*\*\*
- Przyciski TouchControl: Ochrona przed zagnieceniami, Gotowe za, Start/Pauza z opcją dokończenia prania, Temperatura, SpeedPerfect, Pranie wstępne, Zmiana prędkości wirowania/Wstrzymanie wirowania

#### Komfort i bezpieczeństwo

- Opcja dokończenia prania: elastyczność i wygoda, dotóż zapomniane pranie nawet po rozpoczęciu cyklu prania
- ActiveWater Plus: oszczędność i optymalne dostosowanie pobieranej ilości wody nawet do małych załadunków, dzięki automatycznemu rozpoznawaniu wielkości wsadu.
- Silnik EcoSilence Drive może zostać objęty 10-letnią, bezpłatną gwarancją (lista modeli i szczegóły gwarancji na <https://www.bosch-home.pl/promocje/10-lat-gwarancji-pralki>) \*
- Duży wyświetlacz LED z przebiegiem programu, wyborem obrotów wirowania, 24 h opóźnieniem końca programu oraz rekomendacją załadunku
- Wielostopniowa ochrona przed zalaniem
- W pełni elektroniczne sterowanie za pomocą jednego pokrętkła dla wszystkich programów
- AntiVibration Design: wyjątkowa budowa płyty bocznej, redukująca głośność wirowania i wibracji
- Kontrola nadmiaru piany: Kontrola ilości piany
- System kontroli wyważenia: Kontrola wyważenia urządzenia
- Sygnał akustyczny informujący o zakończeniu programu
- Zabezpieczenie przed dziećmi: tak
- Wskaźnik ułatwiający dozowanie detergentu w płynie: tak
- Metalowy hak przy drzwiach
- Komfortowa blokada

#### Informacje techniczne

- Pojemność bębna 63 l
- Błat urządzenia nie daje się zdemontować.
- Wymiary (Wys. x Szer.): 84.8 cm x 59.8 cm
- Głębokość: 59.0 cm
- Głębokość razem z drzwiami: 63.2 cm
- Głębokość przy otwartych drzwiach: 106.3 cm
- Średnica otworu wsadowego pralki 32 cm. Okno "Kolor i design drzwiczek: black-blackgrey" z kątem otwarcia 171°

<sup>1</sup> Klasa efektywności energetycznej w skali od A do G

<sup>2</sup> Zużycie energii w kWh na 100 cykli (w programie Eco 40-60)

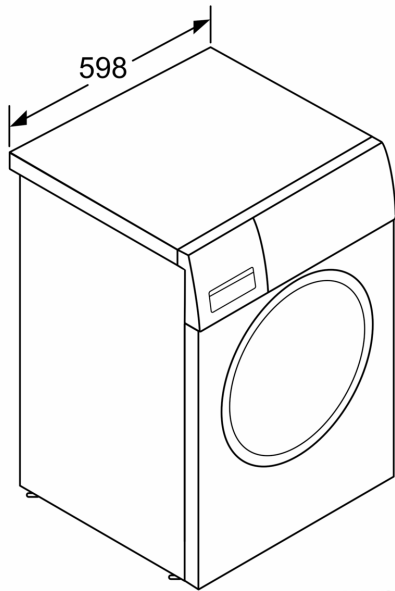
<sup>3</sup> Ważone zużycie wody w litrach na jeden cykl prania (w programie Eco 40-60)

<sup>4</sup> Czas trwania programu Eco 40-60

\*\*wartości w zaokrągleniu

\*\*\* Porównanie pomiędzy czasem trwania programu Syntetyki 40°C a czasem trwania tego samego programu z opcją SpeedPerfect.

**Serie 4, Pralka ładowana od frontu, 8  
kg, 1400 obr./min  
WAN2822FPL**



wymiary w mm



wymiary w mm