

**Serie 4, Pralka ładowana od frontu, 7 kg, 1400 obr./min
WAN28007PL**



Wyposażenie dodatkowe

WMZ2200 Zestaw do mocowania pralki na podłodze
 WMZ2381 Przedłużenie węża z Aqua Stop
 WMZPW20W :

Pralka z silnikiem EcoSilence Drive™: cicha praca i trwałość, na której można polegać.

- **AquaStop:** gwarancja Bosch AGD*
- , w przypadku szkód powstałych na skutek wylania się wody*.
- **SpeedPerfect:** perfekcyjna czystość w czasie krótszym nawet do 65%*.
- **Start/Pauza:** jakieś zapomniane rzeczy? Po prostu dodaj je do pralki.
- **Cichy i energooszczędny silnik z opcją dodatkowej, 10-letniej, bezpłatnej gwarancji***
- .
- **ActiveWater Plus:** do 50%*
- **oszczędności, dzięki dostosowaniu ilości pobieranej wody do wielkości załadunku.**

Dane techniczne

Klasa efektywności energetycznej:D
 Ważony pobór energii w kWh na 100 cykli prania programu Eco 40-60:69 kWh
 Maksymalny załadunek (kg):7.0 kg
 Zużycie wody w litrach na cykl programu Eco:45 l
 Czas trwania w godzinach i minutach cyklu Eco 40-60 przy znamionowym załadunku: 3:20 h
 Klasa wydajności wirowania dla programu Eco 40-60:B
 Klasa emitowanego hałasu (UE 2017/1369):B
 Poziom emitowanego hałasu (UE 2017/1369):74 dB(A) re 1 pW
 Typ budowy: Wolnostojące
 Wysokość zdejmowanego górnego blatu (mm):-2 mm
 Wymiary urządzenia (WxSxG):848 x 598 x 550 mm
 Masa netto:69.4 kg
 Moc przyłączeniowa:2300 W
 Natężenie (A):10 A
 Napięcie (V):220-240 V
 Częstotliwość (Hz):50 Hz
 Długość kabla przyłączeniowego:160.0 cm
 Zawiasy:Lewostronnie
 Kółka:Nie
 Kod EAN:4242005240647
 Sposób zabudowy:Wolnostojące



Serie 4, Pralka ładowana od frontu, 7 kg, 1400 obr./min WAN28007PL

Pralka z silnikiem EcoSilence Drive™: cicha praca i trwałość, na której można polegać.

- Maty redukujące hałas
- WAN28007PL

Wydajność i zużycie

- Klasa efektywności energetycznej¹: D
- Zużycie energii²: 69 kWh na 100 cykli
- Ważone zużycie wody na jeden cykl prania³ 45 litrów
- Pojemność: 1 - 7 kg
- Czas trwania programu⁴: 3:20 godz:min
- Klasa efektywności wirowania: B
- Wirowanie^{**}: 400 - 1400 obr/min
- Poziom hałasu: 74 dB (A) re 1 pW
- Klasa emisji hałasu: B

Programy i funkcje

- Programy specjalne: Płukanie, Odpompowanie / Wirowanie, Mix, Szybki 15'/30', delikatne/jedwab, wełna/pranie ręczne

Opcje

- SpeedPerfect™: perfekcyjnie czyste pranie nawet o 65% szybciej.
- Opcja dotożenia prania: elastyczność i wygoda, dotóż zapomniane pranie nawet po rozpoczęciu cyklu prania
- Przyciski TouchControl: Gotowe za, Start/Pauza z opcją dotożenia prania, SpeedPerfect, Zmiana prędkości wirowania/Wstrzymanie wirowania

Komfort i bezpieczeństwo

- EcoSilence Drive: cichy, energooszczędny oraz niezwykle trwały silnik bezszczotkowy
- Silnik EcoSilence Drive może zostać objęty 10-letnią, bezpłatną gwarancją (lista modeli i szczegóły gwarancji na <https://www.bosch-home.pl/gwarancja-aquastop>) *
- ActiveWater Plus: oszczędność i optymalne dostosowanie pobieranej ilości wody nawet do małych załadunków, dzięki automatycznemu rozpoznawaniu wielkości wsadu.
- Pojemność bębna 55 l
- Zabezpieczenie przed dziećmi: tak
- AntiVibration Design: wyjątkowa budowa płyty bocznej, redukująca głośność wirowania i wibracji
- Duży wyświetlacz LED z przebiegiem programu, wyborem obrotów wirowania, 24 h opóźnieniem końca programu oraz rekomendacją załadunku
- W pełni elektroniczne sterowanie za pomocą jednego pokręta dla wszystkich programów
- AquaStop: gwarancja Bosch, w przypadku szkód powstałych na skutek wylania się wody - na cały cykl życia urządzenia.*
- Kontrola nadmiaru piany: Kontrola ilości piany
- System kontroli wyważenia: Kontrola wyważenia urządzenia

Informacje techniczne

- Błat urządzenia nie daje się zdemontować.
- Sygnał akustyczny informujący o zakończeniu programu

- Wymiary (W x SZ x G): 84.8 x 59.8 x 55 cm . Głębokość może dotyczyć jedynie korpusu urządzenia i nie uwzględnia głębokości drzwi. Proszę o zapoznanie się z rysunkami technicznymi.
- Średnica drzwi pralki: 30 cm; kolor ramy okna: Białe; kąt otwarcia drzwi: 180°
- Metalowy hak przy drzwiach
- Komfortowa blokada

¹ Klasa efektywności energetycznej w skali od A do G

² Zużycie energii w kWh na 100 cykli (w programie Eco 40-60)

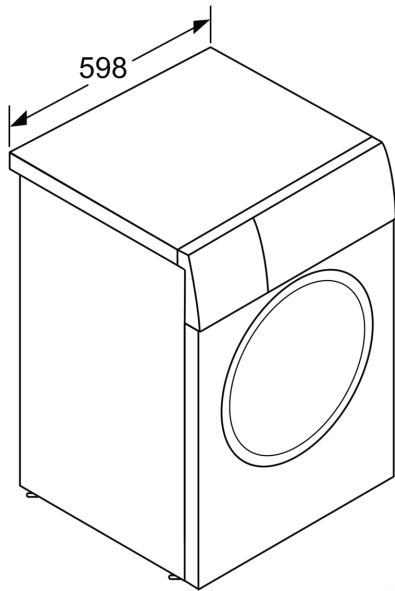
³ Ważone zużycie wody w litrach na jeden cykl prania (w programie Eco 40-60)

⁴ Czas trwania programu Eco 40-60

**wartości w zaokrągleniu

* Szczegółowe warunki gwarancji AquaStop dostępne na stronie: <https://www.bosch-home.pl/gwarancja-aquastop>

**Serie 4, Pralka ładowana od frontu, 7
kg, 1400 obr./min
WAN28007PL**



wymiary w mm



wymiary w mm