

**Serie 4, Pralka ładowana od frontu, 8 kg, 1200 obr./min
WAN24180PL**



Pralka z silnikiem EcoSilence Drive™: cicha praca i trwałość, na której można polegać.

- **AquaStop:** gwarancja Bosch AGD*
- , w przypadku szkód powstałych na skutek wylania się wody*.
- **SpeedPerfect:** perfekcyjna czystość w czasie krótszym nawet do 65%*.
- **Start/Pauza:** jakieś zapomniane rzeczy? Po prostu dodaj je do pralki.
- **Cichy i energooszczędny silnik z opcją dodatkowej, 10-letniej, bezpłatnej gwarancji***
- .
- **ActiveWater Plus:** do 50%*
- **oszczędności, dzięki dostosowaniu ilości pobieranej wody do wielkości załadunku.**

Dane techniczne

Klasa efektywności energetycznej:C
Ważony pobór energii w kWh na 100 cykli prania programu Eco 40-60:63 kWh
Maksymalny załadunek (kg):8.0 kg
Zużycie wody w litrach na cykl programu Eco:48 l
Czas trwania w godzinach i minutach cyklu Eco 40-60 przy znamionowym załadunku:3:29 h
Klasa wydajności wirowania dla programu Eco 40-60:B
Klasa emitowanego hałasu (UE 2017/1369):B
Poziom emitowanego hałasu (UE 2017/1369):76 dB(A) re 1 pW
Typ budowy:Wolnostojące
Wysokość zdejmowanego górnego blatu (mm):-2 mm
Wymiary urządzenia (WxSxG):848 x 598 x 550 mm
Masa netto:69.8 kg
Moc przyłączeniowa:2300 W
Natężenie (A):10 A
Napięcie (V):220-240 V
Częstotliwość (Hz):50 Hz
Długość kabla przyłączeniowego:160.0 cm
Zawiasy:Lewostronnie
Kółka:Nie
Kod EAN:4242005241859
Sposób zabudowy:Wolnostojące

Wyposażenie dodatkowe

WMZ2200 Zestaw do mocowania pralki na podłodze
 WMZ2381 Przedłużenie węża z Aqua Stop
 WMZPW20W :



Serie 4, Pralka ładowana od frontu, 8 kg, 1200 obr./min WAN24180PL

Pralka z silnikiem EcoSilence Drive™: cicha praca i trwałość, na której można polegać.

- Maty redukujące hałas
- WAN24180PL

Wydajność i zużycie

- Klasa efektywności energetycznej¹: C
- Zużycie energii²: 63 kWh na 100 cykli
- Ważone zużycie wody na jeden cykl prania³ 48 litrów
- Pojemność: 1 - 8 kg
- Czas trwania programu⁴: 3:29 godz:min
- Klasa efektywności wirowania: B
- Wirowanie^{**}: 400 - 1200 obr/min
- Poziom hałasu: 76 dB (A) re 1 pW
- Klasa emisji hałasu: B

Programy i funkcje

- Programy specjalne: AntyAlergia, Płukanie, Koszule/Bluzki, Jeans/dark laundry, Pranie nocne, Odpompowanie / Wirowanie, Mix, Sport/Fitness, Szybki 15'/30', delikatne/jedwab, wełna/pranie ręczne

Opcje

- SpeedPerfect™: perfekcyjnie czyste pranie nawet o 65% szybciej.
- Opcja dotożenia prania: elastyczność i wygoda, dotóż zapomniane pranie nawet po rozpoczęciu cyklu prania
- Przyciski TouchControl: Gotowe za, Start/Pauza z opcją dotożenia prania, Temperatura, SpeedPerfect, Pranie wstępne, Zmiana prędkości wirowania/Wstrzymanie wirowania

Komfort i bezpieczeństwo

- EcoSilence Drive: cichy, energooszczędny oraz niezwykle trwały silnik bezszczotkowy
- Silnik EcoSilence Drive może zostać objęty 10-letnią, bezpłatną gwarancją (lista modeli i szczegóły gwarancji na <https://www.bosch-home.pl/gwarancja-aquastop>) *
- ActiveWater Plus: oszczędność i optymalne dostosowanie pobieranej ilości wody nawet do małych załadunków, dzięki automatycznemu rozpoznawaniu wielkości wsadu.
- Pojemność bębna 55 l
- Zabezpieczenie przed dziećmi: tak
- AntiVibration Design: wyjątkowa budowa płyty bocznej, redukująca głośność wirowania i wibracji
- Duży wyświetlacz ze wskaźnikiem postępu, temperaturą, obrotami wirowania, pozostałym czasem do końca programu, 24 h opóźnieniem czasu prania, rekomendacją załadunku
- W pełni elektroniczne sterowanie za pomocą jednego pokręta dla wszystkich programów
- AquaStop: gwarancja Bosch, w przypadku szkód powstałych na skutek wylania się wody - na cały cykl życia urządzenia.*
- Kontrola nadmiaru piany: Kontrola ilości piany
- System kontroli wyważenia: Kontrola wyważenia urządzenia

Informacje techniczne

- Błat urządzenia nie daje się zdemontować.

- Sygnał akustyczny informujący o zakończeniu programu
- Wymiary (Wys. x Szer.): 84.8 cm x 59.8 cm
- Głębokość: 55.0 cm
- Głębokość razem z drzwiami: 60.0 cm
- Głębokość przy otwartych drzwiach: 101.7 cm
- Średnica drzwi pralki: 30 cm; kolor ramy okna: Białe; kąt otwarcia drzwi: 180°
- Metalowy hak przy drzwiach
- Komfortowa blokada

¹ Klasa efektywności energetycznej w skali od A do G

² Zużycie energii w kWh na 100 cykli (w programie Eco 40-60)

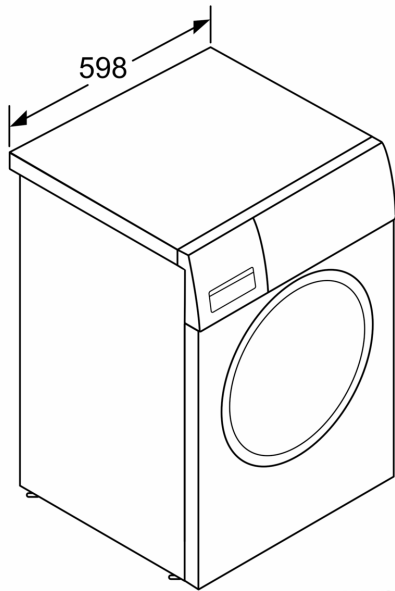
³ Ważone zużycie wody w litrach na jeden cykl prania (w programie Eco 40-60)

⁴ Czas trwania programu Eco 40-60

**wartości w zaokrągleniu

* Szczegółowe warunki gwarancji AquaStop dostępne na stronie: <https://www.bosch-home.pl/gwarancja-aquastop>

**Serie 4, Pralka ładowana od frontu, 8
kg, 1200 obr./min
WAN24180PL**



wymiary w mm



wymiary w mm