

**Serie 4, Pralka ładowana od frontu, 7 kg, 1000 obr./min  
WAN2007APL**



**Wyposażenie dodatkowe**

WMZ2200 Zestaw do mocowania pralki na podłodze  
 WMZ2381 Przedłużenie węża z Aqua Stop  
 WMZPW20W :

**Pralka z silnikiem EcoSilence Drive™:  
cicha praca i trwałość, na której można polegać.**

- **SpeedPerfect:** perfekcyjna czystość w czasie krótszym nawet do 65%\*.
- **Start/Pauza:** jakieś zapomniane rzeczy? Po prostu dodaj je do pralki.
- **Cichy i energooszczędny silnik z opcją dodatkowej, 10-letniej, bezpłatnej gwarancji\***

- **ActiveWater Plus: do 50%\***
- **oszczędności, dzięki dostosowaniu ilości pobieranej wody do wielkości załadunku.**
- **AntiVibration™ Design - specjalne wytłoczenia na bocznych ścianach obudowy eliminują wibracje powstające przy wirowaniu**

**Dane techniczne**

Klasa efektywności energetycznej: .....D  
 Ważony pobór energii w kWh na 100 cykli prania programu Eco 40-60: ..... 69 kWh  
 Maksymalny załadunek (kg): ..... 7.0 kg  
 Zużycie wody w litrach na cykl programu Eco: ..... 45 l  
 Czas trwania w godzinach i minutach cyklu Eco 40-60 przy znamionowym załadunku: ..... 3:20 h  
 Klasa wydajności wirowania dla programu Eco 40-60: .....C  
 Klasa emitowanego hałasu (UE 2017/1369): .....A  
 Poziom emitowanego hałasu (UE 2017/1369): ..... 72 dB(A) re 1 pW  
 Typ budowy: ..... Wolnostojące  
 Wysokość zdejmowanego górnego blatu (mm): ..... -2 mm  
 Wymiary urządzenia (WxSxG): ..... 848 x 598 x 550 mm  
 Masa netto: ..... 67.7 kg  
 Moc przyłączeniowa: ..... 2300 W  
 Natężenie (A): ..... 10 A  
 Napięcie (V): ..... 220-240 V  
 Częstotliwość (Hz): ..... 50 Hz  
 Długość kabla przyłączeniowego: ..... 160.0 cm  
 Zawiasy: ..... Lewostronnie  
 Kółka: ..... Nie  
 Kod EAN: ..... 4242005240593  
 Sposób zabudowy: ..... Wolnostojące



## Serie 4, Pralka ładowana od frontu, 7 kg, 1000 obr./min WAN2007APL

### Pralka z silnikiem EcoSilence Drive™: cicha praca i trwałość, na której można polegać.

- WAN2007APL

#### Wydajność i zużycie

- Klasa efektywności energetycznej<sup>1</sup>: D
- Zużycie energii<sup>2</sup>: 69 kWh na 100 cykli
- Ważone zużycie wody na jeden cykl prania<sup>3</sup> 45 litrów
- Pojemność: 1 - 7 kg
- Czas trwania programu<sup>4</sup>: 3:20 godz:min
- Klasa efektywności wirowania: C
- Wirowanie<sup>\*\*</sup>: 400 - 1000 obr/min
- Poziom hałasu: 72 dB (A) re 1 pW
- Klasa emisji hałasu: A

#### Programy i funkcje

- Programy specjalne: Płukanie, Odpompowanie / Wirowanie, Mix, Szybki 15'/30', delikatne/jedwab, wełna/pranie ręczne

#### Opcje

- SpeedPerfect™: perfekcyjnie czyste pranie nawet o 65% szybciej.
- Opcja dotożenia prania: elastyczność i wygoda, dotóż zapomniane pranie nawet po rozpoczęciu cyklu prania
- Przyciski TouchControl: Gotowe za, Start/Pauza z opcją dotożenia prania, SpeedPerfect, Zmiana prędkości wirowania/Wstrzymanie wirowania

#### Komfort i bezpieczeństwo

- EcoSilence Drive: cichy, energooszczędny oraz niezwykle trwały silnik bezszczotkowy
- Silnik EcoSilence Drive może zostać objęty 10-letnią, bezpłatną gwarancją (lista modeli i szczegóły gwarancji na <https://www.bosch-home.pl/gwarancja-aquastop>) \*
- ActiveWater Plus: oszczędność i optymalne dostosowanie pobieranej ilości wody nawet do małych załadunków, dzięki automatycznemu rozpoznawaniu wielkości wsadu.
- Pojemność bębna 55 l
- Zabezpieczenie przed dziećmi: tak
- AntiVibration Design: wyjątkowa budowa płyty bocznej, redukująca głośność wirowania i wibracji
- Duży wyświetlacz LED z przebiegiem programu, wyborem obrotów wirowania, 24 h opóźnieniem końca programu oraz rekomendacją załadunku
- W pełni elektroniczne sterowanie za pomocą jednego pokrętła dla wszystkich programów
- Wielostopniowa ochrona przed zalaniem
- Kontrola nadmiaru piany: Kontrola ilości piany
- System kontroli wyważenia: Kontrola wyważenia urządzenia

#### Informacje techniczne

- Blat urządzenia nie daje się zdemontować.
- Sygnał akustyczny informujący o zakończeniu programu
- Wymiary (Wys. x Szer.): 84.8 cm x 59.8 cm
- Głębokość: 55.0 cm

- Głębokość razem z drzwiami: 60.0 cm
- Głębokość przy otwartych drzwiach: 101.7 cm
- Średnica drzwi pralki: 30 cm; kolor ramy okna: Białoszare; kąt otwarcia drzwi: 180°
- Metalowy hak przy drzwiach
- Komfortowa blokada

<sup>1</sup> Klasa efektywności energetycznej w skali od A do G

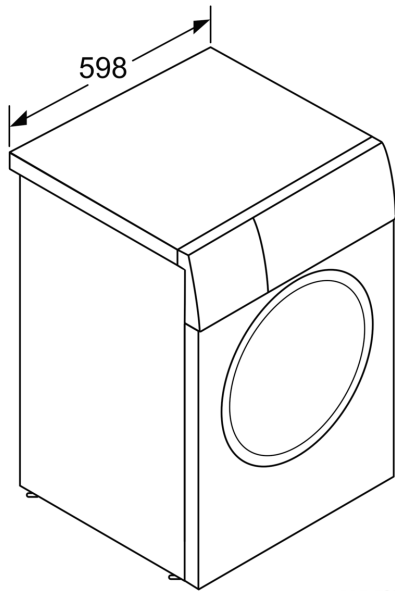
<sup>2</sup> Zużycie energii w kWh na 100 cykli (w programie Eco 40-60)

<sup>3</sup> Ważone zużycie wody w litrach na jeden cykl prania (w programie Eco 40-60)

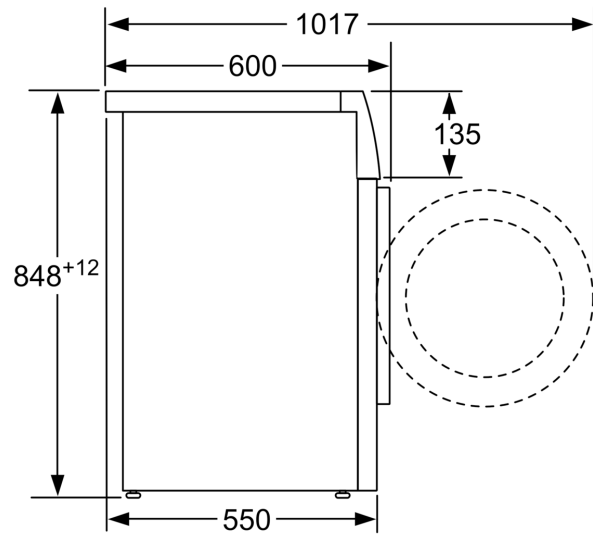
<sup>4</sup> Czas trwania programu Eco 40-60

<sup>\*\*</sup>wartości w zaokrągleniu

**Serie 4, Pralka ładowana od frontu, 7  
kg, 1000 obr./min  
WAN2007APL**



wymiary w mm



wymiary w mm