

**Serie | 4, Pralka otwierana od frontu,
7 kg, 1000 obr./min
WAN2006BPL**



A+++



Wyposażenie dodatkowe

WMZ2200 : Zestaw do mocowania pralki na podłodze

Pralka z silnikiem EcoSilence Drive™: cicha praca i trwałość, na której można polegać.

- VarioPerfect - oszczędność czasu lub energii oraz idealny efekt prania za każdym razem.
- **EcoSilence Drive™**: energooszczędny, cichy i wyjątkowo trwały silnik z opcją 10-letniej bezpłatnej gwarancji (szczegóły na www.bosch-home.pl/promocje/10-lat-gwarancji-pralki)
- **Start / Pauza + Opcja dołożenia prania**: umożliwia wstrzymanie prania i dołożenie lub wyjęcie rzeczy z bębna już po rozpoczęciu cyklu
- **Intuicyjny panel sterowania z wyświetlaczem LED i wieloma dodatkowymi funkcjami, takimi jak**: opóźnienie zakończenia programu oraz wskazaniem czasu pozostałego do zakończenia prania.
- AntiVibration™ Design - specjalne wyłoczenia na bocznych ścianach obudowy eliminują wibracje powstające przy wirowaniu

Dane techniczne

Typ budowy :	Wolnostojące
Wysokość zdejmowanego górnego blatu (mm) :	850
Wymiary urządzenia (WxSxG) (mm) :	848 x 598 x 550
Wysokość instalacyjna przy zabudowie pod blatem :	850,00
Masa netto (kg) :	67,798
Moc przyłączeniowa (W) :	2300
Natężenie (A) :	10
Napięcie (V) :	220-240
Częstotliwość (Hz) :	50
Świadectwa homologacji :	CE, VDE
Długość kabla przyłączeniowego (cm) :	160
Klasa skuteczności prania :	A
Zawiasy :	Lewostronnie
Kółka :	Nie
Kod EAN :	4242002915500
Pojemność (kg) :	7,0
Roczne zużycie energii (kWh/rok) DYREKTYWA (2010/30/WE) :	164,00
Zużycie energii w trybie wyłączonym (W) -DYREKTYWA (2010/30/WE) :	0,12
Zużycie energii w trybie spoczynku (left-on mode) (W) DYREKTYWA (2010/30/WE) :	0,50
Roczne zużycie wody (l/rok) - DYREKTYWA (2010/30/WE) :	9680
Klasa skuteczności wirowania :	C
Maksymalna prędkość wirowania (obr/min) - wg nowej etykiety (2010/30/EC) :	1000
Średni czas prania w programie bawełna 40°C (cz#ściowy załadunek) (min) - wg nowej etykiety (2010/30/EC) :	200
Średni czas prania w programie bawełna 60°C (pełny załadunek) (min) - wg nowej etykiety (2010/30/EC) :	200
Średni czas prania w programie bawełna 60°C (cz#ściowy załadunek) (min) - wg nowej etykiety (2010/30/EC) :	200
Poziom hałasu przy praniu db(A) re 1 pW :	56
Poziom hałasu przy wirowaniu db(A) re 1 pW :	75
Sposób instalacji :	Wolnostojące



Serie | 4, Pralka otwierana od frontu, 7 kg, 1000 obr./min WAN2006BPL

Pralka z silnikiem EcoSilence Drive™: cicha praca i trwałość, na której można polegać.

- WAN2006BPL
- VarioPerfect, EcoSilence Drive
- 7 kg

Wydajność i zużycie

- Załadunek: 7 kg
- Klasa efektywności energetycznej: A+++ w zakresie od "A+++ do "D"
- Zużycie energii 164 kWh/rok przy 220 cyklach standardowych 60°C i 40°C w programie Bawełna, przy pełnym i częściowym załadunku, z uwzględnieniem funkcji stand-by. Rzeczywiste zużycie zależy od sposobu korzystania z urządzenia.
- Zużycie energii w programie bawełna 60 °C 0.88 kWh przy pełnym załadunku i 0.7 kWh przy częściowym załadunku w programie bawełna 40 °C 0.54 kWh przy częściowym załadunku
- Zużycie energii off-mode / left-on mode: 0.12 W / 0.5 W
- Zużycie wody 9680 l na rok przy 220 standardowych cyklach prania w programie bawełna 60°C i 40°C przy pełnym i częściowym załadunku.
- Efektywność wirowania: C
- Max. prędkość wirowania: 1000 obrotów/min. **
- Bawełna 60° i Bawełna 40° to standardowy program prania, do którego odnoszą się informacje na etykiecie i karcie produktu. Program ten nadaje się do czyszczenia normalnie zabrudzonych ubrań z bawełny. Jest to najbardziej wydajny program pod względem konsumpcji energii elektrycznej i zużycia wody. Rzeczywista temperatura prania może różnić się od określonej temperatury programu. Czas prania jest wydłużony przedłużone z korzyścią dla niższego zużycia energii. Efekt prania A jest zawsze gwarantowany w tym cyklu.
- Czas trwania programów standardowych w badaniu zużycia energii to 200 min dla programu bawełna 60 °C przy pełnym załadunku i 200 min przy połowie załadunku oraz 200 min dla programu bawełna 40 °C przy połowie załadunku.
- Poziom hałasu pranie dB (A) re 1 pW: 56
- Poziom hałasu wirowanie dB (A) re 1 pW: 75

Programy i funkcje

- Programy specjalne: Płukanie, Odpompowanie / Wirowanie, Mix, Szybki 15'/30', delikatne/jedwab, wełna/pranie ręczne

Opcje

- VarioPerfect daje wybór jednej z dwóch opcji prania: TimePerfect, która skraca czas programu lub EcoPerfect, która

znacząco zmniejsza zużycie energii. Obu opcji można użyć w większości programów.

- Przyciski TouchControl: Gotowe za, Time/Eco Perfect, Start/Pauza z opcją dołożenia prania, Zmiana prędkości wirowania/Wstrzymanie wirowania

Komfort i bezpieczeństwo

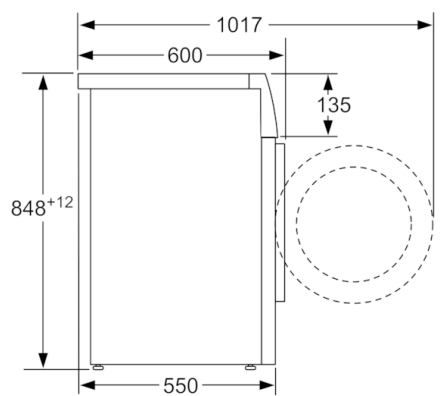
- Silnik EcoSilence Drive może zostać objęty 10-letnią, bezpłatną gwarancją (lista modeli i szczegóły gwarancji na www.bosch-home.pl/promocje/10-lat-gwarancji-pralki), EcoSilence Drive: cichy, energooszczędny oraz niezwykle trwałe silnik bezszczotkowy
- Opcja dołożenia prania: elastyczność i wygoda, dołóż zapomniane pranie nawet po rozpoczęciu cyklu prania
- Duży wyświetlacz LED z przebiegiem programu, wyborem obrotów wirowania, 24 h opóźnieniem końca programu oraz rekomendacją załadunku
- Pojemność bębna 55 l
- Wielostopniowa ochrona przed zalaniem
- W pełni elektroniczne sterowanie za pomocą jednego pokrętkła dla wszystkich programów
- System 3D-AquaSpar
- Sensor załadunku
- AntiVibration Design: wyjątkowa budowa płyty bocznej, redukująca głośność wirowania i wibracji
- Kontrola nadmiaru piany: Kontrola ilości piany
- System kontroli wyważenia: Kontrola wyważenia urządzenia
- Sygnał akustyczny informujący o zakończeniu programu
- Zabezpieczenie przed dziećmi: tak
- Metalowy hak przy drzwiach
- Komfortowa blokada

Informacje techniczne

- Średnica drzwi pralki: 30 cm; kolor ramy okna: Białe; kąt otwarcia drzwi: 180°
- Błat urządzenia nie daje się zdemontować.
- Wymiary (W x SZ x G): 84.8 x 59.8 x 55 cm . Głębokość może dotyczyć jedynie korpusu urządzenia i nie uwzględnia głębokości drzwi. Proszę o zapoznanie się z rysunkami technicznymi.

**wartości w zaokrągleniu

**Serie | 4, Pralka otwierana od frontu, 7 kg,
1000 obr./min
WAN2006BPL**



wymiary w mm



wymiary w mm