

**Serie 2, Pralka ładowana od frontu, 7 kg, 1200 obr./min
WAJ2406XPL**



Wyposażenie dodatkowe

WMZPW20W :
 WMZ2200 Zestaw do mocowania pralki na podłozce
 WMZ2381 Przedłużenie węzła z Aqua Stop

Energooszczędna i cicha pralka z niezawodnym silnikiem EcoSilence Drive i systeme ActiveWater.

- **SpeedPerfect**: perfekcyjna czystość w czasie krótszym nawet do 65%*.
- **Start/Pauza**: jakieś zapomniane rzeczy? Po prostu dodaj je do pralki.
- **ActiveWater Plus**: do 50%*
- **oszczędności, dzięki dostosowaniu ilości pobieranej wody do wielkości załadunku.**
- **EcoSilence Drive™**: bardzo trwały i wydajny silnik pralki.
- **AntiVibration™ Design** - specjalne wytłoczenia na bocznych ścianach obudowy eliminują wibracje powstające przy wirowaniu

Dane techniczne

Klasa efektywności energetycznej:D
 Ważony pobór energii w kWh na 100 cykli prania programu Eco 40-60:69 kWh
 Maksymalny załadunek (kg):7.0 kg
 Zużycie wody w litrach na cykl programu Eco:45 l
 Czas trwania w godzinach i minutach cyklu Eco 40-60 przy znamionowym załadunku: 3:20 h
 Klasa wydajności wirowania dla programu Eco 40-60:B
 Klasa emitowanego hałasu (UE 2017/1369):B
 Poziom emitowanego hałasu (UE 2017/1369):74 dB(A) re 1 pW
 Typ budowy: Wolnostojące
 Wysokość zdejmowanego górnego blatu (mm):-2 mm
 Wymiary urządzenia (WxSxG):848 x 598 x 546 mm
 Masa netto:67.0 kg
 Moc przyłączeniowa:2300 W
 Natężenie (A):10 A
 Napięcie (V):220-240 V
 Częstotliwość (Hz):50 Hz
 Długość kabla przyłączeniowego:160.0 cm
 Zawiasy:Lewostronnie
 Kódka:Nie
 Kod EAN:4242005177899
 Sposób zabudowy:Wolnostojące



Serie 2, Pralka ładowana od frontu, 7 kg, 1200 obr./min WAJ2406XPL

Energooszczędna i cicha pralka z niezawodnym silnikiem EcoSilence Drive i systeme ActiveWater.

- WAJ2406XPL

Wydajność i zużycie

- Klasa efektywności energetycznej¹: D
- Zużycie energii²: 69 kWh na 100 cykli
- Ważone zużycie wody na jeden cykl prania³ 45 litrów
- Pojemność: 1 - 7 kg
- Czas trwania programu⁴: 3:20 godz:min
- Klasa efektywności wirowania: B
- Wirowanie^{**}: 400 - 1200 obr/min
- Poziom hałasu: 74 dB (A) re 1 pW
- Klasa emisji hałasu: B

Programy i funkcje

- Programy standardowe: Bawełna, Syntetyki, Delikatne, Wełna/pranie ręczne
- Programy specjalne: Płukanie, Odpompowanie / Wirowanie, Mix, Szybki 15'/30'

Opcje

- Opcja SpeedPerfect: perfekcyjnie czyste pranie nawet o 65% szybciej. ***
- Start / Pauza + Opcja dotożenia prania: umożliwia wstrzymanie prania i dotożenie lub wyjęcie rzeczy z bębna już po rozpoczęciu cyklu
- Opcja dotożenia prania: elastyczność i wygoda, dotóż zapomniane pranie nawet po rozpoczęciu cyklu prania
- Przyciski TouchControl: Gotowe za, Start/Pauza z opcją dotożenia prania, SpeedPerfect, Zmiana prędkości wirowania/Wstrzymanie wirowania

Komfort i bezpieczeństwo

- EcoSilence Drive: cichy, energooszczędny oraz niezwykle trwałe silnik bezszczotkowy
- ActiveWater Plus: oszczędność i optymalne dostosowanie pobieranej ilości wody nawet do małych załadunków, dzięki automatycznemu rozpoznawaniu wielkości wsadu.
- Pojemność bębna 55 l
- Zabezpieczenie przed dziećmi: tak
- AntiVibration Design: wyjątkowa budowa płyty bocznej, redukująca głośność wirowania i wibracji
- Wyświetlacz LED ze wskazaniem postęp programu, prędkości wirowania, czasu do końca programu, możliwością opóźnienie czasu zakończenia programu do 24 h oraz rekomendowanym poziomem załadunku.
- W pełni elektroniczne sterowanie za pomocą jednego pokrętła dla wszystkich programów
- Wielostopniowa ochrona przed zalaniem
- Kontrola nadmiaru piany: Kontrola ilości piany
- SoftDial - w pełni elektroniczne sterowanie za pomocą jednego pokrętła. Umożliwia wybór programów oraz włączanie i wyłączenie urządzenia.

- System kontroli wyważenia: Kontrola wyważenia urządzenia
- Sygnał akustyczny informujący o zakończeniu programu

Informacje techniczne

- Brak możliwości ustawienia suszarki na tej pralce.
- Błat urządzenia nie daje się zdemontować.
- Wymiary (Wys. x Szer.): 84.8 cm x 59.8 cm
- Głębokość: 54.6 cm
- Głębokość razem z drzwiami: 58.4 cm
- Głębokość przy otwartych drzwiach: 95.6 cm
- Średnica drzwi pralki: 30 cm; kolor ramy okna: Białe; kąt otwarcia drzwi: 140°
- Metalowy hak przy drzwiach

¹ Klasa efektywności energetycznej w skali od A do G

² Zużycie energii w kWh na 100 cykli (w programie Eco 40-60)

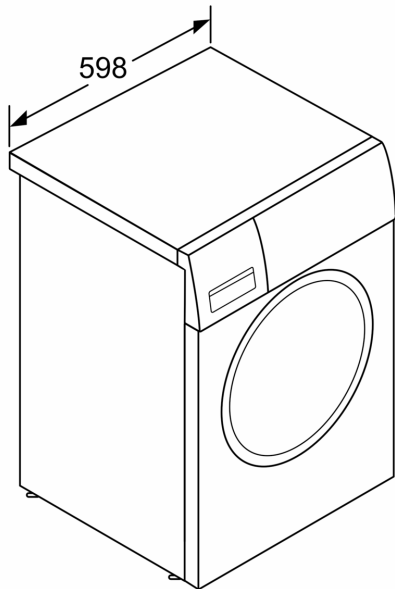
³ Ważone zużycie wody w litrach na jeden cykl prania (w programie Eco 40-60)

⁴ Czas trwania programu Eco 40-60

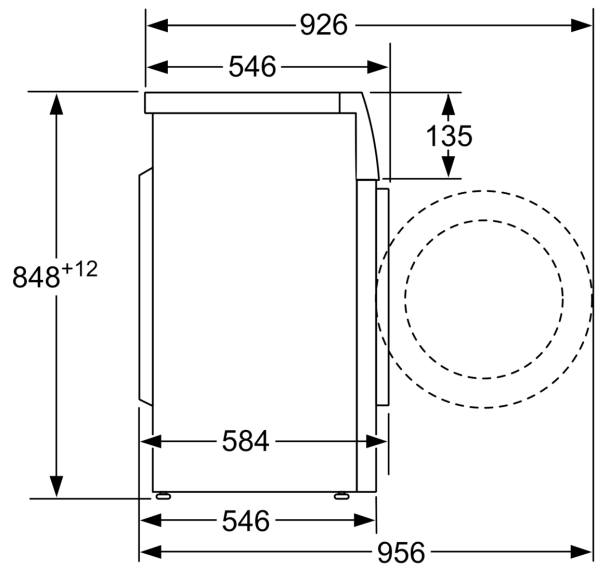
**wartości w zaokrągleniu

*** Porównanie pomiędzy czasem trwania programu Syntetyki 40°C a czasem trwania tego samego programu z opcją SpeedPerfect.

**Serie 2, Pralka ładowana od frontu, 7
kg, 1200 obr./min
WAJ2406XPL**



wymiary w mm



Wymiary w mm