

**Serie 2, Pralka ładowana od frontu, 7 kg, 1200 obr./min  
WAJ2406SPL**



**Wyposażenie dodatkowe**

WMZ2200 Zestaw do mocowania pralki na podłodze  
 WMZ2381 Przedłużenie węża z Aqua Stop  
 WMZPW20W :

**Energooszczędna i cicha pralka z niezawodnym silnikiem EcoSilence Drive i systeme ActiveWater.**

- **SpeedPerfect:** perfekcyjna czystość w czasie krótszym nawet do 65%\*.
- **Start/Pauza:** jakieś zapomniane rzeczy? Po prostu dodaj je do pralki.
- **ActiveWater Plus:** do 50%\*
- **oszczędności, dzięki dostosowaniu ilości pobieranej wody do wielkości załadunku.**
- **EcoSilence Drive™:** bardzo trwały i wydajny silnik pralki.
- **AntiVibration™ Design - specjalne wytłoczenia na bocznych ścianach obudowy eliminują wibracje powstające przy wirowaniu**

**Dane techniczne**

Klasa efektywności energetycznej: .....D  
 Ważony pobór energii w kWh na 100 cykli prania programu Eco 40-60: .....69 kWh  
 Maksymalny załadunek (kg): .....7.0 kg  
 Zużycie wody w litrach na cykl programu Eco: .....45 l  
 Czas trwania w godzinach i minutach cyklu Eco 40-60 przy znamionowym załadunku: ..... 3:20 h  
 Klasa wydajności wirowania dla programu Eco 40-60: .....B  
 Klasa emitowanego hałasu (UE 2017/1369): .....B  
 Poziom emitowanego hałasu (UE 2017/1369): .....74 dB(A) re 1 pW  
 Typ budowy: ..... Wolnostojące  
 Wysokość zdejmowanego górnego blatu (mm): .....-2 mm  
 Wymiary urządzenia (WxSxG): .....848 x 598 x 546 mm  
 Masa netto: .....68.0 kg  
 Moc przyłączeniowa: .....2300 W  
 Natężenie (A): .....10 A  
 Napięcie (V): .....220-240 V  
 Częstotliwość (Hz): .....50 Hz  
 Długość kabla przyłączeniowego: .....160.0 cm  
 Zawiasy: .....Lewostronnie  
 Kódka: .....Nie  
 Kod EAN: .....4242005177882  
 Sposób zabudowy: .....Wolnostojące



## Serie 2, Pralka ładowana od frontu, 7 kg, 1200 obr./min WAJ2406SPL

### Energooszczędna i cicha pralka z niezawodnym silnikiem EcoSilence Drive i systeme ActiveWater.

- WAJ2406SPL

#### Wydajność i zużycie

- Klasa efektywności energetycznej<sup>1</sup>: D
- Zużycie energii<sup>2</sup>: 69 kWh na 100 cykli
- Ważone zużycie wody na jeden cykl prania<sup>3</sup> 45 litrów
- Pojemność: 1 - 7 kg
- Czas trwania programu<sup>4</sup>: 3:20 godz:min
- Klasa efektywności wirowania: B
- Wirowanie<sup>\*\*</sup>: 400 - 1200 obr/min
- Poziom hałasu: 74 dB (A) re 1 pW
- Klasa emisji hałasu: B

#### Programy i funkcje

- Programy standardowe: Bawełna, Syntetyki, Delikatne, Wełna/pranie ręczne
- Programy specjalne: Płukanie, Odpompowanie / Wirowanie, Mix, Szybki 15'/30'

#### Opcje

- Opcja SpeedPerfect: perfekcyjnie czyste pranie nawet o 65% szybciej. \*\*\*
- Start / Pauza + Opcja dotożenia prania: umożliwia wstrzymanie prania i dotożenie lub wyjęcie rzeczy z bębna już po rozpoczęciu cyklu
- Opcja dotożenia prania: elastyczność i wygoda, dotóż zapomniane pranie nawet po rozpoczęciu cyklu prania
- Przyciski TouchControl: Gotowe za, Start/Pauza z opcją dotożenia prania, SpeedPerfect, Zmiana prędkości wirowania/Wstrzymanie wirowania

#### Komfort i bezpieczeństwo

- EcoSilence Drive: cichy, energooszczędny oraz niezwykle trwałe silnik bezszczotkowy
- ActiveWater Plus: oszczędność i optymalne dostosowanie pobieranej ilości wody nawet do małych załadunków, dzięki automatycznemu rozpoznawaniu wielkości wsadu.
- Pojemność bębna 55 l
- Zabezpieczenie przed dziećmi: tak
- AntiVibration Design: wyjątkowa budowa płyty bocznej, redukująca głośność wirowania i wibracji
- Wyświetlacz LED ze wskazaniem postęp programu, prędkości wirowania, czasu do końca programu, możliwością opóźnienie czasu zakończenia programu do 24 h oraz rekomendowanym poziomem załadunku.
- W pełni elektroniczne sterowanie za pomocą jednego pokrętła dla wszystkich programów
- Wielostopniowa ochrona przed zalaniem
- Kontrola nadmiaru piany: Kontrola ilości piany
- SoftDial - w pełni elektroniczne sterowanie za pomocą jednego pokrętła. Umożliwia wybór programów oraz włączanie i wyłączenie urządzenia.

- System kontroli wyważenia: Kontrola wyważenia urządzenia
- Sygnał akustyczny informujący o zakończeniu programu

#### Informacje techniczne

- Brak możliwości ustawienia suszarki na tej pralce.
- Błat urządzenia nie daje się zdemontować.
- Wymiary (Wys. x Szer.): 84.8 cm x 59.8 cm
- Głębokość: 54.6 cm
- Głębokość razem z drzwiami: 58.4 cm
- Głębokość przy otwartych drzwiach: 95.6 cm
- Średnica drzwi pralki: 30 cm; kolor ramy okna: biało-czarny; kąt otwarcia drzwi: 140°
- Metalowy hak przy drzwiach

<sup>1</sup> Klasa efektywności energetycznej w skali od A do G

<sup>2</sup> Zużycie energii w kWh na 100 cykli (w programie Eco 40-60)

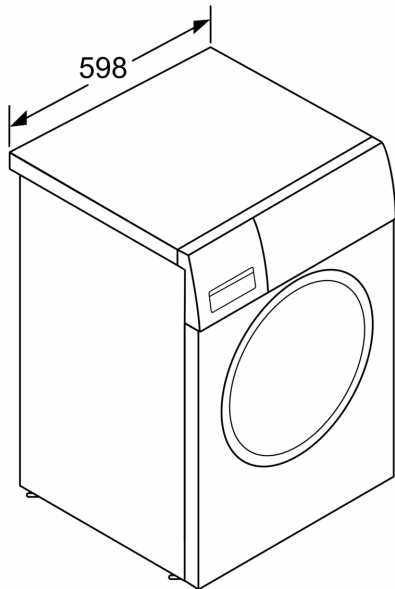
<sup>3</sup> Ważone zużycie wody w litrach na jeden cykl prania (w programie Eco 40-60)

<sup>4</sup> Czas trwania programu Eco 40-60

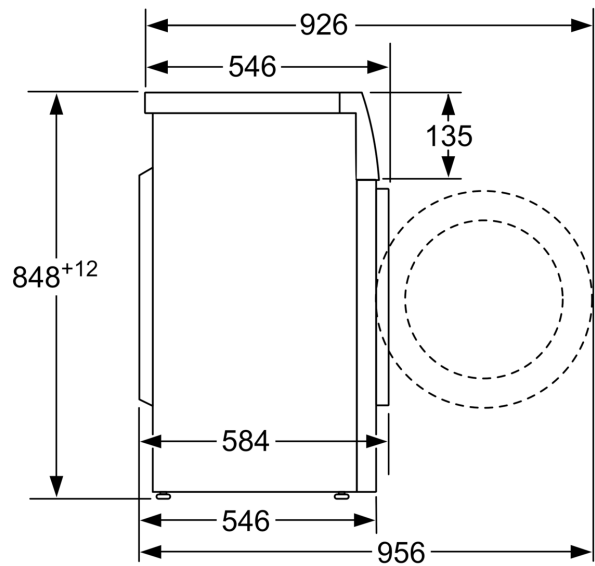
\*\*wartości w zaokrągleniu

\*\*\* Porównanie pomiędzy czasem trwania programu Syntetyki 40°C a czasem trwania tego samego programu z opcją SpeedPerfect.

**Serie 2, Pralka ładowana od frontu, 7  
kg, 1200 obr./min  
WAJ2406SPL**



wymiary w mm



Wymiary w mm