

**Serie | 2, Pralka otwierana od frontu,
7 kg, 1000 obr./min
WAE2026FPL**



A+++



Wyposażenie dodatkowe

WMZ2200 :

WMZ2420 : Pokrywa blasz. do zab. pralki pod blatem

Pralka z ActiveWater™ w klasie efektywności energetycznej A+++ to podwójna korzyść w oszczędzaniu - wody oraz energii.

- AntiVibration™ Design - specjalne wytłoczenia na bocznych ścianach obudowy eliminują wibracje powstające przy wirowaniu
- Funkcja opóźnienia programu, pozwala opóźnić czas zakończenia prania nawet do 24 godzin.

Dane techniczne

Typ budowy :	Wolnostojące
Wysokość zdejmowanego górnego blatu (mm) :	820
Wymiary urządzenia (WxSxG) (mm) :	848 x 598 x 550
Masa netto (kg) :	81,630
Moc przyłączeniowa (W) :	2300
Natężenie (A) :	10
Napięcie (V) :	220-240
Częstotliwość (Hz) :	50
Świadectwa homologacji :	CE, VDE
Długość kabla przyłączeniowego (cm) :	160
Klasa skuteczności prania :	A
Zawiasy :	Lewostronnie
Kółka :	Nie
Kod EAN :	4242005039166
Pojemność (kg) :	7,0
Klasa efektywności energetycznej - NOWA DYREKTYWA (2010/30/WE) :	A+++
Roczne zużycie energii (kWh/rok) - NOWA DYREKTYWA (2010/30/WE) :	165,00
:	0,20
:	1,90
Roczne zużycie wody (l/rok) - NOWA DYREKTYWA (2010/30/WE) :	10686
Klasa skuteczności wirowania :	D
Maksymalna prędkość wirowania (obr/min) - wg nowej etykiety (2010/30/EC) :	1000
Średni czas prania w programie bawełna 40°C (cz#ściowy załadunek) (min) - wg nowej etykiety (2010/30/EC) :	186
Średni czas prania w programie bawełna 60°C (pełny załadunek) (min) - wg nowej etykiety (2010/30/EC) :	215
Średni czas prania w programie bawełna 60°C (cz#ściowy załadunek) (min) - wg nowej etykiety (2010/30/EC) :	215
Poziom hałasu przy praniu db(A) re 1 pW :	58
Poziom hałasu przy wirowaniu db(A) re 1 pW :	74
Sposób instalacji :	Urządzenie do zabudowy pod blatem



4 242005 039166

Serie | 2, Pralka otwierana od frontu, 7 kg, 1000 obr./min WAE2026FPL

Pralka z ActiveWater™ w klasie efektywności energetycznej A+++ to podwójna korzyść w oszczędzaniu - wody oraz energii.

- VarioPerfect
- 7kg, A+++

Wydajność i zużycie

- Załadunek: 7 kg
- Klasa efektywności energetycznej: A+++ w zakresie od "A+++ do "D"
- Zużycie energii 165 kWh/rok przy 220 cyklach standardowych 60°C i 40°C w programie Bawełna, przy pełnym i częściowym załadunku, z uwzględnieniem funkcji stand-by. Rzeczywiste zużycie zależy od sposobu korzystania z urządzenia.
- Zużycie energii w programie bawełna 60 °C 0.72 kWh przy pełnym załadunku i 0.73 kWh przy częściowym załadunku w programie bawełna 40 °C 0.67 kWh przy częściowym załadunku
- Zużycie energii off-mode / left-on mode: 0.2 W / 1.9 W
- Zużycie wody 10686 l na rok przy 220 standardowych cyklach prania w programie bawełna 60°C i 40°C przy pełnym i częściowym załadunku.
- Efektywność wirowania: D
- Max. prędkość wirowania: 1000 obrotów/min. **
- Bawełna 60° + eko i Bawełna 40° + eko to standardowy program prania, do którego odnoszą się informacje na etykiecie i karcie produktu. Program ten nadaje się do czyszczenia normalnie zabrudzonych ubrań z bawełny. Jest to najbardziej wydajny program pod względem konsumpcji energii elektrycznej i zużycia wody. Rzeczywista temperatura prania może różnić się od określonej temperatury programu. Czas prania jest wydłużony przedłużone z korzyścią dla niższego zużycia energii. Efekt prania A jest zawsze gwarantowany w tym cyklu.
- Czas trwania programów standardowych w badaniu zużycia energii to 215 min dla programu bawełna 60 °C przy pełnym załadunku i 215 min przy połowie załadunku oraz 186 min dla programu bawełna 40 °C przy połowie załadunku.
- Poziom hałasu pranie dB (A) re 1 pW: 58
- Poziom hałasu wirowanie dB (A) re 1 pW: 74
- Możliwość zabudowy pod blatem

Programy i funkcje

- Programy specjalne: TimePerfect, EcoPerfect, Super Krótki 15', Mix, Wełna - pranie ręczne, Delikatne/Jedwab

Opcje

- VarioPerfect daje wybór jednej z dwóch opcji prania: TimePerfect, która skraca czas programu lub EcoPerfect, która znacząco zmniejsza zużycie energii. Obu opcji można użyć w większości programów.
- Przyciski: Gotowe za, Temperatura, Start/Pauza, Woda Plus, Zmiana prędkości wirowania/Wstrzymanie wirowania

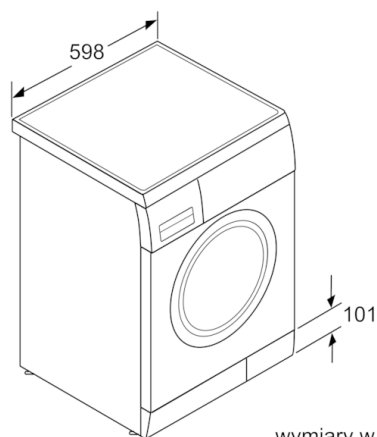
Komfort i bezpieczeństwo

- Opcja dołożenia prania: elastyczność i wygoda, dołóż zapomniane pranie nawet po rozpoczęciu cyklu prania
- Pojemność bębna 55 l
- Wielostopniowa ochrona przed zalaniem
- Wyświetl. info. o przebiegu programu, temp., obrotach wirowania, czasie do końca prania
- Wskaźniki LED przebiegu programu
- W pełni elektroniczne sterowanie za pomocą jednego pokrętkła dla wszystkich programów
- System 3D-AquaSpar
- ActiveWater™: system automatyki wagowej rozpoznaje czy pralka załadowana jest w połowie lub w pełni i dostosowuje do tego zużycie wody.
- Kontrola ilości piany
- Kontrola wyważenia urządzenia
- Zabezpieczenie przed dziećmi: tak
- Średnica drzwi pralki: 30 cm; kolor ramy okna: Srebrne; kąt otwarcia drzwi: 180°
- Metalowy hak przy drzwiach

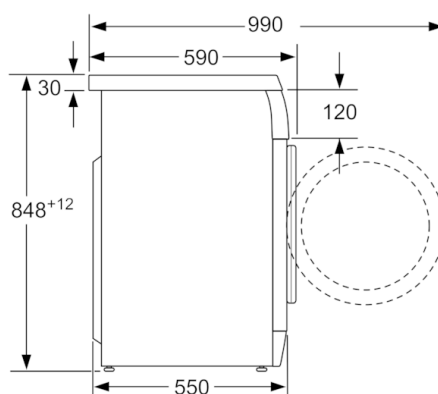
Informacje techniczne

- Wymiary (W x SZ x G): 84.8 x 59.8 x 55 cm
- **wartości w zaokrągleniu

**Serie | 2, Pralka otwierana od frontu, 7 kg,
1000 obr./min
WAE2026FPL**



wymiary w mm



wymiary w mm