

**Serie | 2, Pralka otwierana od frontu,  
7 kg, 1000 obr./min  
WAE2006MPL**



**A+++**



**Wyposażenie dodatkowe**

WMZ2200 :

WMZ2420 : Pokrywa blasz. do zab. pralki pod blatem

**Pralka z ActiveWater™ ogranicza zużycie wody, dzięki czemu, chroni środowisko naturalne**

- AntiVibration™ Design - specjalne wytłoczenia na bocznych ścianach obudowy eliminują wibracje powstające przy wirowaniu

**Dane techniczne**

Typ budowy :	Wolnostojące
Wysokość zdejmowanego górnego blatu (mm) :	820
Wymiary urządzenia (WxSxG) (mm) :	848 x 598 x 550
Masa netto (kg) :	70,630
Moc przyłączeniowa (W) :	2300
Natężenie (A) :	10
Napięcie (V) :	220-240
Częstotliwość (Hz) :	50
Świadectwa homologacji :	CE, VDE
Długość kabla przyłączeniowego (cm) :	160
Klasa skuteczności prania :	A
Zawiasy :	Lewostronnie
Kółka :	Nie
Kod EAN :	4242005039401
Pojemność (kg) :	7,0
Klasa efektywności energetycznej - NOWA DYREKTYWA (2010/30/WE) :	A+++
Roczne zużycie energii (kWh/rok) - NOWA DYREKTYWA (2010/30/WE) :	172,00
:	0,13
:	1,50
Roczne zużycie wody (l/rok) - NOWA DYREKTYWA (2010/30/WE) :	10780
Klasa skuteczności wirowania :	D
Maksymalna prędkość wirowania (obr./min) - wg nowej etykiety (2010/30/EC) :	1000
Średni czas prania w programie bawełna 40°C (cz#ściowy załadunek) (min) - wg nowej etykiety (2010/30/EC) :	235
Średni czas prania w programie bawełna 60°C (pełny załadunek) (min) - wg nowej etykiety (2010/30/EC) :	235
Średni czas prania w programie bawełna 60°C (cz#ściowy załadunek) (min) - wg nowej etykiety (2010/30/EC) :	235
Poziom hałasu przy praniu db(A) re 1 pW :	58
Poziom hałasu przy wirowaniu db(A) re 1 pW :	75
Sposób instalacji :	Urządzenie do zabudowy pod blatem



## Serie | 2, Pralka otwierana od frontu, 7 kg, 1000 obr./min WAE2006MPL

### Pralka z ActiveWater™ ogranicza zużycie wody, dzięki czemu, chroni środowisko naturalne

- 7kg, A+++

#### Wydajność i zużycie

- Załadunek: 7 kg
- Klasa efektywności energetycznej: A+++ w zakresie od "A+++ do "D"
- Zużycie energii 172 kWh/rok przy 220 cyklach standardowych 60°C i 40°C w programie Bawełna, przy pełnym i częściowym załadunku, z uwzględnieniem funkcji stand-by. Rzeczywiste zużycie zależy od sposobu korzystania z urządzenia.
- Zużycie energii w programie bawełna 60 °C 0.75 kWh przy pełnym załadunku i 0.75 kWh przy częściowym załadunku w programie bawełna 40 °C 0.75 kWh przy częściowym załadunku
- Zużycie energii off-mode / left-on mode: 0.13 W / 1.5 W
- Zużycie wody 10780 l na rok przy 220 standardowych cyklach prania w programie bawełna 60°C i 40°C przy pełnym i częściowym załadunku.
- Efektywność wirowania: D
- Max. prędkość wirowania: 1000 obrotów/min. \*\*
- Bawełna 60° i Bawełna 40° to standardowy program prania, do którego odnoszą się informacje na etykiecie i karcie produktu. Program ten nadaje się do czyszczenia normalnie zabrudzonych ubrań z bawełny. Jest to najbardziej wydajny program pod względem konsumpcji energii elektrycznej i zużycia wody. Rzeczywista temperatura prania może różnić się od określonej temperatury programu. Czas prania jest wydłużony przedłużone z korzyścią dla niższego zużycia energii. Efekt prania A jest zawsze gwarantowany w tym cyklu.
- Czas trwania programów standardowych w badaniu zużycia energii to 235 min dla programu bawełna 60 °C przy pełnym załadunku i 235 min przy połowie załadunku oraz 235 min dla programu bawełna 40 °C przy połowie załadunku.
- Poziom hałasu pranie dB (A) re 1 pW: 58
- Poziom hałasu wirowanie dB (A) re 1 pW: 75
- Możliwość zabudowy pod blatem

#### Programy i funkcje

- Programy specjalne: Odpompowanie, Płukanie, Wirowanie, delikatne/jedwab, wełna/pranie ręczne

#### Opcje

- Przyciski TouchControl: Zmiana prędkości wirowania, Płukanie extra, Start

#### Komfort i bezpieczeństwo

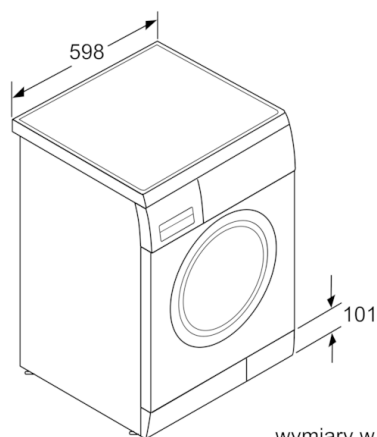
- Pojemność bębna 55 l
- Wielostopniowa ochrona przed zalaniem
- Wskaźniki LED przebiegu programu
- W pełni elektroniczne sterowanie za pomocą jednego pokrętkła dla wszystkich programów
- System 3D-AquaSpar
- ActiveWater™: system automatyki wagowej rozpoznaje czy pralka załadowana jest w połowie lub w pełni i dostosowuje do tego zużycie wody.
- Kontrola ilości piany
- Kontrola wyważenia urządzenia
- Zabezpieczenie przed dziećmi: nie
- Średnica drzwi pralki: 30 cm; kolor ramy okna: Srebrne; kąt otwarcia drzwi: 180°
- Metalowy hak przy drzwiach

#### Informacje techniczne

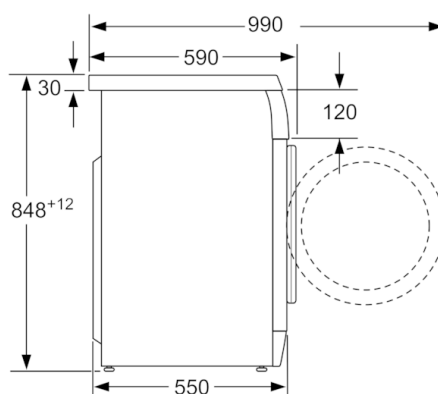
- Wymiary (W x SZ x G): 84.8 x 59.8 x 55 cm

\*\*wartości w zaokrągleniu

**Serie | 2, Pralka otwierana od frontu, 7 kg,  
1000 obr./min  
WAE2006MPL**



wymiary w mm



wymiary w mm