

**Serie | 2, Pralka otwierana od frontu,  
6 kg, 1000 obr./min  
WAB2021JPL**



**A+++**



**Wyposażenie dodatkowe**

WMZ2200 :

**Pralka VarioPerfect™: Perfekcja w Twoim rytmie i dwa sposoby na oszczędność.**

- Specjalny program dla alergików oraz osób oczekujących wysokiej higieny prania.
- **SpeedPerfect:** perfekcyjnie czyste pranie nawet o 65% szybciej.
- **Program Jeans / Ciemne kolory:** specjalny program chroniący barwy do prania odzieży o ciemnych kolorach lub jeansów.
- VarioPerfect - oszczędność czasu lub energii oraz idealny efekt prania za każdym razem.
- Program super 30 – szybki sposób na codzienne pranie.

**Dane techniczne**

Typ budowy :	Wolnostojące
Wysokość zdejmowanego górnego blatu (mm) :	848
Wymiary urządzenia (WxSxG) (mm) :	848 x 598 x 550
Masa netto (kg) :	64,879
Moc przyłączeniowa (W) :	2300
Natężenie (A) :	10
Napięcie (V) :	220-240
Częstotliwość (Hz) :	50
Świadectwa homologacji :	CE, VDE
Długość kabla przyłączeniowego (cm) :	160
Klasa skuteczności prania :	A
Zawiasy :	Lewostronnie
Kółka :	Nie
Kod EAN :	4242002781105
Pojemność (kg) :	6,0
Klasa efektywności energetycznej - NOWA DYREKTYWA (2010/30/WE) :	A+++
Roczne zużycie energii (kWh/rok) - NOWA DYREKTYWA (2010/30/WE) :	153,00
:	0,15
:	1,27
Roczne zużycie wody (l/rok) - NOWA DYREKTYWA (2010/30/WE) :	10560
Klasa skuteczności wirowania :	C
Maksymalna prędkość wirowania (obr/min) - wg nowej etykiety (2010/30/EC) :	1000
Średni czas prania w programie bawełna 40°C (cz#ściowy załadunek) (min) - wg nowej etykiety (2010/30/EC) :	270
Średni czas prania w programie bawełna 60°C (pełny załadunek) (min) - wg nowej etykiety (2010/30/EC) :	270
Średni czas prania w programie bawełna 60°C (cz#ściowy załadunek) (min) - wg nowej etykiety (2010/30/EC) :	270
Poziom hałasu przy praniu db(A) re 1 pW :	57
Poziom hałasu przy wirowaniu db(A) re 1 pW :	73
Sposób instalacji :	Wolnostojące



4 242002 781105

## Serie | 2, Pralka otwierana od frontu, 6 kg, 1000 obr./min WAB2021JPL

### Pralka VarioPerfect™: Perfekcja w Twoim rytmie i dwa sposoby na oszczędność.

- 6kg
- VarioPerfect, A+++

#### Wydajność i zużycie

- Załadunek: 6 kg
- Klasa efektywności energetycznej: A+++ w zakresie od "A+++ do "D"
- Zużycie energii 153 kWh/rok przy 220 cyklach standardowych 60°C i 40°C w programie Bawełna, przy pełnym i częściowym załadunku, z uwzględnieniem funkcji stand-by. Rzeczywiste zużycie zależy od sposobu korzystania z urządzenia.
- Zużycie energii w programie bawełna 60 °C 0.74 kWh przy pełnym załadunku i 0.73 kWh przy częściowym załadunku w programie bawełna 40 °C 0.5 kWh przy częściowym załadunku
- Zużycie energii off-mode / left-on mode: 0.15 W / 1.27 W
- Zużycie wody 10560 l na rok przy 220 standardowych cyklach prania w programie bawełna 60°C i 40°C przy pełnym i częściowym załadunku.
- Efektywność wirowania: C
- Max. prędkość wirowania: 1000 obrotów/min. \*\*
- bawełna 60 °C i bawełna 40 °C to standardowy program prania, do którego odnoszą się informacje na etykiecie i karcie produktu. Program ten nadaje się do czyszczenia normalnie zabrudzonych ubrań z bawełny. Jest to najbardziej wydajny program pod względem konsumpcji energii elektrycznej i zużycia wody. Rzeczywista temperatura prania może różnić się od określonej temperatury programu. Czas prania jest wydłużony przedłużone z korzyścią dla niższego zużycia energii. Efekt prania A jest zawsze gwarantowany w tym cyklu.
- Czas trwania programów standardowych w badaniu zużycia energii to 270 min dla programu bawełna 60 °C przy pełnym załadunku i 270 min przy połowie załadunku oraz 270 min dla programu bawełna 40 °C przy połowie załadunku.
- Poziom hałasu pranie dB (A) re 1 pW: 57
- Poziom hałasu wirowanie dB (A) re 1 pW: 73
- Błat urządzenia nie daje się zdemontować.

#### Programy i funkcje

- Programy specjalne: Syntetyki, Odpompowanie, Płukanie, Wirowanie, Mix, Koszule/Bluzki, Sport/Fitness, AntyAlergia, Szybki 15'/30', Wełna - pranie ręczne, Delikatne/Jedwab

#### Opcje

- VarioPerfect daje wybór jednej z dwóch opcji prania: TimePerfect, która skraca czas programu lub EcoPerfect, która

znacząco zmniejsza zużycie energii. Obu opcji można użyć w większości programów.

- Przyciski: Gotowe za, Start/Pauza, Zmiana prędkości wirowania, EcoPerfect, TimePerfect, Woda Plus, Temperatura

#### Komfort i bezpieczeństwo

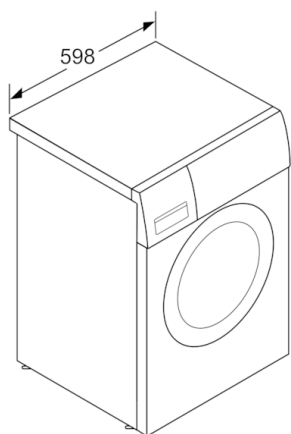
- Pojemność bębna 42 l
- Wielostopniowa ochrona przed zalaniem
- Wyświetl. info. o przebiegu programu, temp., obrotach wirowania, czasie do końca prania
- W pełni elektroniczne sterowanie za pomocą jednego pokrętkła dla wszystkich programów
- ActiveWater™: system automatyki wagowej rozpoznaje czy pralka załadowana jest w połowie lub w pełni i dostosowuje do tego zużycie wody.
- Kontrola ilości piany
- Kontrola wyważenia urządzenia
- Wskaźnik przedozowania
- Zabezpieczenie przed dziećmi: tak
- Średnica drzwi pralki: 30 cm; kolor ramy okna: Białe; kąt otwarcia drzwi: 140°

#### Informacje techniczne

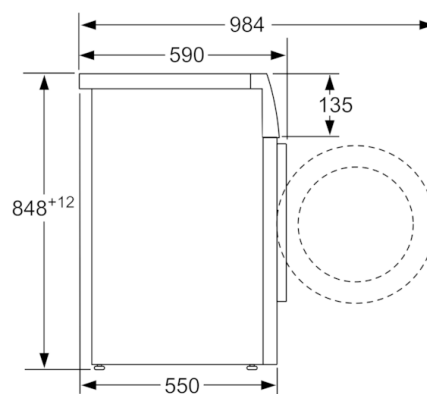
- Wymiary (W x SZ x G): 84.8 x 59.8 x 55 cm . Głębokość może dotyczyć jedynie korpusu urządzenia i nie uwzględnia głębokości drzwi. Proszę o zapoznanie się z rysunkami technicznymi.

*\*\*wartości w zaokrągleniu*

**Serie | 2, Pralka otwierana od frontu, 6 kg,  
1000 obr./min  
WAB2021JPL**



wymiary w mm



wymiary w mm