

**Serie | 2, Pralka otwierana od frontu,
5.5 kg, 1000 obr./min
WAB20064PL**



A+

Wyposażenie dodatkowe

WMZ2200 :

Pralka wie czy bęben jest pełen, czy załadowany tylko w połowie: dzięki temu sama zmniejsza zużycie wody dbając o Twoje rachunki i środowisko.

Dane techniczne

Typ budowy :	Wolnostojące
Wysokość zdejmowanego górnego blatu (mm) :	848
Wymiary urządzenia (WxSxG) (mm) :	848 x 598 x 550
Masa netto (kg) :	64,879
Moc przyłączeniowa (W) :	2300
Natężenie (A) :	10
Napięcie (V) :	220-240
Częstotliwość (Hz) :	50
Świadectwa homologacji :	CE, VDE
Długość kabla przyłączeniowego (cm) :	160
Klasa skuteczności prania :	A
Zawiasy :	Lewostronnie
Kółka :	Nie
Kod EAN :	4242002846217
Pojemność (kg) :	5,5
Klasa efektywności energetycznej - NOWA DYREKTYWA (2010/30/WE) :	A+
Roczne zużycie energii (kWh/rok) - NOWA DYREKTYWA (2010/30/WE) :	182,00
:	0,13
:	1,37
Roczne zużycie wody (l/rok) - NOWA DYREKTYWA (2010/30/WE) :	9020
Klasa skuteczności wirowania :	D
Maksymalna prędkość wirowania (obr/min) - wg nowej etykiety (2010/30/EC) :	950
Średni czas prania w programie bawełna 40°C (cz#ściowy załadunek) (min) - wg nowej etykiety (2010/30/EC) :	175
Średni czas prania w programie bawełna 60°C (pełny załadunek) (min) - wg nowej etykiety (2010/30/EC) :	175
Średni czas prania w programie bawełna 60°C (cz#ściowy załadunek) (min) - wg nowej etykiety (2010/30/EC) :	175
Poziom hałasu przy praniu db(A) re 1 pW :	59
Poziom hałasu przy wirowaniu db(A) re 1 pW :	73
Sposób instalacji :	Wolnostojące



4 242002 846217

Serie | 2, Pralka otwierana od frontu, 5.5 kg, 1000 obr./min WAB20064PL

Pralka wie czy bęben jest pełen, czy załadowany tylko w połowie: dzięki temu sama zmniejsza zużycie wody dbając o Twoje rachunki i środowisko.

Wydajność i zużycie

- Załadunek: 5.5 kg
- Klasa efektywności energetycznej: A+ w zakresie od "A+++" do "D"
- Zużycie energii 182 kWh/rok przy 220 cyklach standardowych 60°C i 40°C w programie Bawełna, przy pełnym i częściowym załadunku, z uwzględnieniem funkcji stand-by. Rzeczywiste zużycie zależy od sposobu korzystania z urządzenia.
- Zużycie energii w programie bawełna 60 °C 0.88 kWh przy pełnym załadunku i 0.87 kWh przy częściowym załadunku w programie bawełna 40 °C 0.6 kWh przy częściowym załadunku
- Zużycie energii off-mode / left-on mode: 0.13 W / 1.37 W
- Zużycie wody 9020 l na rok przy 220 standardowych cyklach prania w programie bawełna 60°C i 40°C przy pełnym i częściowym załadunku.
- Efektywność wirowania: D
- Max. prędkość wirowania: 1000 obrotów/min. **
- Bawełna 60° i Bawełna 40° to standardowy program prania, do którego odnoszą się informacje na etykiecie i karcie produktu. Program ten nadaje się do czyszczenia normalnie zabrudzonych ubrań z bawełny. Jest to najbardziej wydajny program pod względem konsumpcji energii elektrycznej i zużycia wody. Rzeczywista temperatura prania może różnić się od określonej temperatury programu. Czas prania jest wydłużony przedłużone z korzyścią dla niższego zużycia energii. Efekt prania A jest zawsze gwarantowany w tym cyklu.
- Czas trwania programów standardowych w badaniu zużycia energii to 175 min dla programu bawełna 60 °C przy pełnym załadunku i 175 min przy połowie załadunku oraz 175 min dla programu bawełna 40 °C przy połowie załadunku.
- Poziom hałasu pranie dB (A) re 1 pW: 59
- Poziom hałasu wirowanie dB (A) re 1 pW: 73
- Błat urządzenia nie daje się zdemontować.

Programy i funkcje

- Programy specjalne: Super krótki 30', Wełna - pranie ręczne, Delikatne

Opcje

- Przyciski: Start, Zmiana prędkości wirowania, Płukanie extra

Komfort i bezpieczeństwo

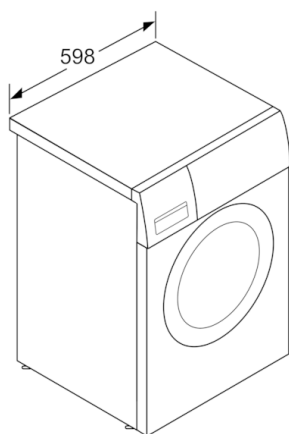
- Pojemność bębna 42 l
- Wielostopniowa ochrona przed zalaniem
- W pełni elektroniczne sterowanie za pomocą jednego pokrętkła dla wszystkich programów
- ActiveWater™: system automatyki wagowej rozpoznaje czy pralka załadowana jest w połowie lub w pełni i dostosowuje do tego zużycie wody.
- Kontrola ilości piany
- Kontrola wyważenia urządzenia
- Wskaźniki LED przebiegu programu
- Średnica drzwi pralki: 30 cm; kolor ramy okna: Białe; kąt otwarcia drzwi: 140°

Informacje techniczne

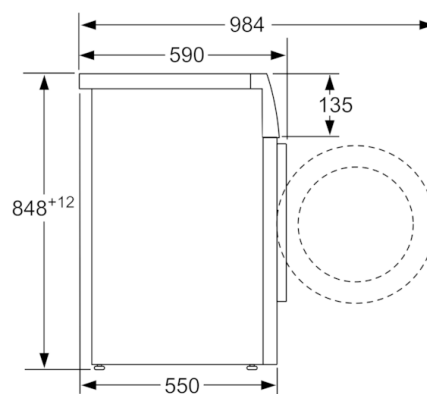
- Wymiary (W x SZ x G): 84.8 x 59.8 x 55 cm . Głębokość może dotyczyć jedynie korpusu urządzenia i nie uwzględnia głębokości drzwi. Proszę o zapoznanie się z rysunkami technicznymi.

***wartości w zaokrągleniu*

**Serie | 2, Pralka otwierana od frontu, 5.5 kg,
1000 obr./min
WAB20064PL**



wymiary w mm



wymiary w mm