

## Automatyczny ekspres do kawy do zabudowy TCC78K750



### Dane techniczne

|  |                                    |
|--|------------------------------------|
| Dysza do spieniania mleka :                    | Nie                                |
| System ochrony przed zalaniem :                | Nie                                |
| Regulacja ilości kawy :                        | Wszystkie filiżanki                |
| Wymiary urządzenia (mm) :                      | 454 x 594 x 535                    |
| Wymiary zapakowanego urządzenia (WxSxG) (mm) : | 540 x 600 x 660                    |
| Wymagana przestrzeń instalacyjna (WxSxG) :     | 450 x 564 x 514                    |
| Kod EAN :                                      | 4242002518794                      |
| Moc przyłączeniowa (W) :                       | 1700                               |
| Natężenie (A) :                                | 10                                 |
| Napięcie (V) :                                 | 220-240                            |
| Częstotliwość (Hz) :                           | 50-60                              |
| Rodzaj wtyczki :                               | Wtyczka Schuko/Gardy z uziemieniem |



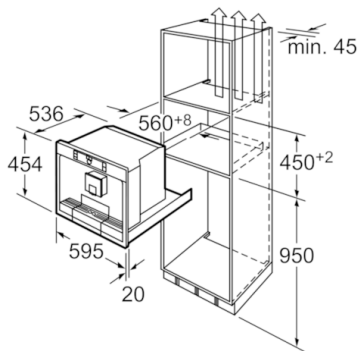
### Zintegrowane wyposażenie dodatkowe

1 x filtr wody, 1 x tabletki do czyszczenia, 1 x łyżeczka do odmierzania, 1 x śruby montażowe, 1 x pojemnik na mleko, 1 x Tabletki czyszczące, 1 x paski testowe do bad.tward.wody, 1 x wężyk łączący

## **Automatyczny ekspres do kawy do zabudowy TCC78K750**

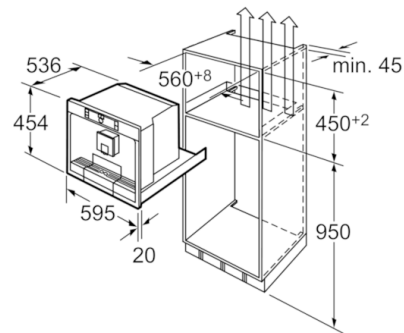
- Moc: 1700 W
  - Wysokość frontu 450,5 mm
  - Ciśnienie 19 bar
  - Innowacyjna technika zaparzania z systemem AromaPro Concept - woda wiruje wewnątrz, wchłaniając więcej smaku i aromatu
  - Przetłomowa technologia SensoFlow System, która dba o odpowiednią temperaturę parzonej kawy
  - Zredukowany do min. czas oczekiwania: najszybsza pierwsza filiżanka!
  - Wyjątkowo cichy, wysokiej jakości młynek ceramiczny
  - Wyjątkowo cichy, wysokiej jakości ceramiczny młynek Silent Cream Drive
  - Wysokiej jakości końcówka do spieniania mleka z funkcją CreamPro Concept
  - Automatyczna funkcja czyszczenia systemu spieniania mleka cream cleaner
  - Funkcja wstępnego zaparzania
  - Single portion cleaning
  - Funkcja zapisu Twojej ulubionej kawy "My Coffe"
  - Funkcja one touch: wybór kawy za jednym dotknięciem. Można też zapisać swoją ulubioną kawę i przyrządzać ją w opcji "My Coffe" (również za jednym dotknięciem)
  - Regulacja wysokości dystrybutora kawy (max 150 mm) idealna do wysokich szklanek na latte macchiato
  - Hałas zredukowany do minimum
  - Podświetlany otwór wylotowy dystrybutora
  - Wyjmowany pojemnik na wodę 2.5 l
  - Pojemnik z młynkiem na kawę ziarnistą (400 g)
  - Regulacja temperatury kawy (3 stopnie), gorącej wody (4 stopnie), regulacja rozdrobnienia kawy (4 stopnie)
  - Informacja na wyświetlaczu o konieczności czyszczenia lub odkamieniania
  - Ostrzeżenie przed niskim poziomem kawy czy wody w pojemniku
  - Wskaźnik pustego zbiornika na kawę oraz pojemnika na wodę
  - Wyjmowana jednostka zaparzania
  - Wyjmowana końcówka do spieniania mleka nadaje się do mycia w zmywarce
  - Osobne obwody dla mleka i wody w dyszy do mleka
  - Końcówka do spieniania mleka zintegrowana z otworem wylotowym dystrybutora
  - Możliwość spienienia mleka do cappuccino lub caffe latte, możliwość uzyskania gorącej wody (np. do herbaty)
  - Wysokiej jakości wyświetlacz LCD, możliwość zaprogramowania wybranego języka, w tym m.in. j. polskiego
  - Wyjmowany pojemnik na skropliny i resztki kawy nadaje się do mycia w zmywarce
  - Możliwość parzenia 1 lub 2 filiżanek kawy w jednym procesie parzenia
  - System automatycznego płukania przy każdorazowym włączeniu/wyłączeniu urządzenia
  - Automatyczne wysuwanie i chowanie ekspresu po wciśnięciu jednego przycisku
  - Możliwość używania kawy mielonej, np.: bezkofeinowej
- Inteligentny AutoValve System - magnetyczny system spieniania mleka
  - W pełni automatyczne przyrządzenie kawy zwykłej oraz espresso
  - W pełni automatyczny system odkamieniania i czyszczenia Calc'nClean
  - Wskaźnik wymiany filtra
  - oddzielny wyłącznik sieciowy: tak
  - Skrócona instrukcja graficzna
  - Wyposażenie w zestawie: 1 x filtr wody, 1 x łyżeczka do odmierzania, 1 x wężyk łączący, 1 x paski testowe do bad.tward.wody, 1 x śruby montażowe, tabletki czyszczące

## Automatyczny ekspres do kawy do zabudowy TCC78K750



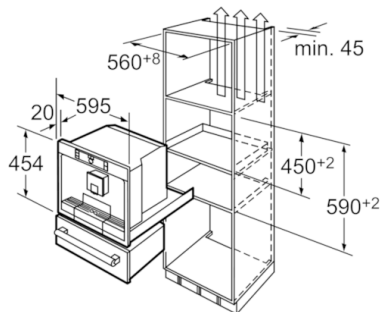
Przy wysokości montażu >950 mm utrudnione jest napełnianie umieszczonego na górze zbiornika ziarnami kawy i wodą.

wymiary w mm



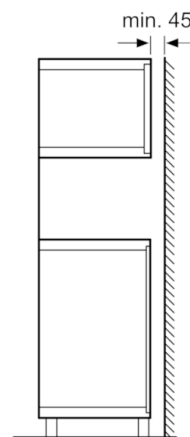
Przy wysokości montażu >950 mm utrudnione jest napełnianie umieszczonego na górze zbiornika ziarnami kawy i wodą.

wymiary w mm



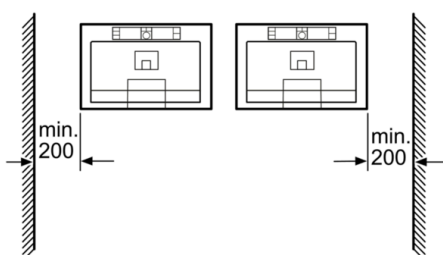
Ekspres ciśnieniowy do kawy można zamontować nad szufladą utrzymującą ciepło. Płyta przegradzająca nie jest konieczna.

wymiary w mm



wymiary w mm

Ekspres ciśnieniowy do kawy  
Zabudowa narożna z lewej strony      Zabudowa narożna z prawej strony



wymiary w mm