

Serie 2, Zmywarka do zabudowy w pełni zintegrowana, 45 cm SRV2HKX39E



Wyposażenie dodatkowe

SMZ5000 : Wyposażenie dodatkowe do zmywarek
SMZ5300 : Stojak na 4 duże kieliszki do wina

Zmywarka z opcją bardzo dokładnego suszenia naczyń za jednym naciśnięciem przycisku.

- **ExtraDry:** dodatkowa funkcja Suszenie Extra wspomagająca dokładne suszenie trudno schnących naczyń.
- **InfoLight:** czerwone światło wyświetlane na podłodze przed zmywarką informujące o trwającej pracy urządzenia
- **AquaStop:** gwarancja marki Bosch przed szkodami spowodowanymi wypływem wody - przez cały okres eksploatacji urządzenia.*
- **AquaStop:** gwarancja marki Bosch przed szkodami spowodowanymi wypływem wody - przez cały okres eksploatacji urządzenia.*
- **Silnik EcoSilenceDrive:** wyjątkowo trwały, energooszczędny i cichy silnik bezszczotkowy.
- **10-let gwarancji na zabezpieczenie wnętrza zmywarki przed przerdzewieniem:** nasza obietnica jakości.

Dane techniczne

Nowa klasa efektywności energetycznej: E

Pobór energii na 100 cykli programu Eco (UE 2017/1369): 70 kWh

Liczba standardowych kompletów naczyń: 9

Zużycie wody w litrach na cykl programu Eco (UE 2017/1369): 8,5 l

Czas trwania programu Eko (UE 2017/1369): 3:40 h

Poziom emitowanego hałasu (UE 2017/1369): 46 dB(A) re 1 pW

Klasa emitowanego hałasu (UE 2017/1369): C

Typ budowy: Do zabudowy

Wysokość zdejmowanego górnego blatu (mm): 0 mm

Wymiary urządzenia (mm): 815 x 448 x 550 mm

Wymagana przestrzeń instalacyjna (WxSxG): 815-875 x 450 x 550 mm

Głębokość urządzenia przy drzwiach otwartych pod kątem 90° (mm): 1150 mm

Nóżki o regulowanej wysokości: tak- wszystkie od frontu

Maksymalna wysokość regulowanych nóżek (mm): 60 mm

Regulacja cokołu: Wysokość / głębokość

Masa netto: 27,6 kg

Masa brutto (kg): 29,5 kg

Moc przyłączeniowa (W): 2400 W

Natężenie (A): 10 A

Napięcie (V): 220-240 V

Częstotliwość (Hz): 50; 60 Hz

Długość kabla przyłączeniowego: 175,0 cm

Rodzaj wtyczki: Wtyczka Schuko/Gardy z uziemieniem

Długość węża doprowadzającego (cm): 165 cm

Długość węża odprowadzającego (cm): 205 cm

Kod EAN: 4242005322381

Sposób zabudowy: W pełni zintegrowane



4 242005 322381

Serie 2, Zmywarka do zabudowy w pełni zintegrowana, 45 cm SRV2HKX39E

Zmywarka z opcją bardzo dokładnego suszenia naczyń za jednym naciśnięciem przycisku.

- SRV2HKX39E
- Zmywarka 45 cm
- do zabudowy, w pełni zintegrowana
- Klasa efektywności energetycznej¹: E
- Energia² / woda³ : 70 kWh / 8.5 litry
- Pojemność: 9 kompletów naczyń
- Czas trwania programu⁴ : 3:40 (h:min)
- Poziom hałasu : 46 dB(A) re 1 pW
- Klasa emisji hałasu : C

Programy i dodatkowe funkcje

- 4 programy: Eco 50 °C, Auto 45-65 °C, Garnki 70 °C, Godzinny 65 °C
- 2 dodatkowe funkcje: ExtraDry, SpeedPerfect Plus
- Machine Care

System koszy

- Dodatkowa półka na sztućce w górnym koszu
- System koszy Vario
- RackStopper - blokada zapobiegająca zbyt głębokiemu, przypadkowemu wysunięciu dolnego kosza
- 2 półki na filiżanki w górnym koszu
- Regulacja wysokości górnego kosza
- 2 składane stojaki w dolnym koszu
- Wyjmowany koszyk na sztućce w dolnym koszu
- Płynny wysuw na rolkach dolnego kosza

Technologia zmywania i suszenia

- DuoPower - 2 ramiona spryskujące rozprowadzające wodę w górnym koszu
- Wymiennik ciepła
- Asystent Dozowania
- AquaSensor
- Automatyka rozpoznawania detergentu

Komfort obsługi i wskaźniki pracy

- Panel obsługi od góry
- Timer - elektroniczne opóźnienie czasu startu 3/6/9 godzin
- InfoLight - punktowy wskaźnik pracy, kolor czerwony
- Sygnał dźwiękowy końca programu

Rozwiązania technologiczne i wyposażenie

- EcoSilence Drive
- Innowacyjny 3-częściowy system filtrów
- System ochrony szkła GlassProtect
- AquaStop: gwarancja Bosch w przypadku szkód powstałych na skutek wylania się wody - na cały cykl życia urządzenia.*
- Materiał wnętrza zmywarki: stal szlachetna

Akcesoria

- Blacha chroniąca blat przed parą
- Lejek do nasypywania soli

Wymiary

- Wymiary urządzenia (WxSxG): 81.5 x 44.8 x 55 cm

¹ Skala klas efektywności energetycznej od A do G

² Zużycie energii w kWh na 100 cykli (w programie Eco 50 °C)

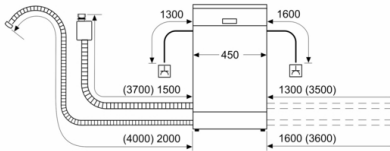
³ Zużycie wody w litrach na cykl (w programie Eco 50 °C)

⁴ Czas trwania programu Eco 50 °C

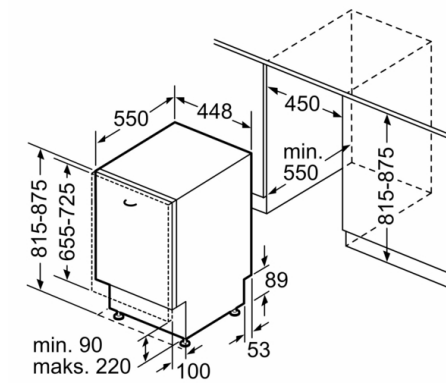
*Warunki gwarancji dostępne pod adresem <https://www.bosch-home.pl/gwarancja-aquastop-zmywarki>

Serie 2, Zmywarka do zabudowy w pełni zintegrowana, 45 cm SRV2HKX39E

wymiary w mm



▲ gniazdo
() wartości z zestawem przedłużającym



wymiary w mm