

**Serie 6, Zmywarka do zabudowy w pełni zintegrowana, 45 cm
SPV6ZMX23E**



Zmywarki PerfectDry - perfekcyjne suszenie z praktycznymi, elastycznymi rozwiązaniami w dostosowaniu koszy do umiejscowienia różnego rodzaju naczyń.

- **PerfectDry:** doskonałe rezultaty suszenia przy niskim zużyciu energii, nawet w przypadku trudnych do wysuszenia naczyń.
- **TimeLight:** faza cyklu programu oraz czas do jego zakończenia wyświetlany w wysokiej rozdzielczości na podłodze przed zmywarką.
- **Asystent Dozowania:** optymalne rezultaty zmywania dzięki wydajnemu rozpuszczaniu tabletki czyszczącej.
- **Dwa ramiona zraszające DuoPower:** efektywne rozprowadzanie wody zapewnia optymalne rezultaty zmywania.
- **EmotionLight:** oświetlenie wnętrza zmywarki.

Klasa efektywności energetycznej:C
Pobór energii na 100 cykli programu Eco:59 kWh
Ilość kompletów naczyń:10
Zużycie wody w litrach na cykl programu Eco:9.5 l
Czas trwania programu Eko:3:30 h
Poziom hałasu:43 dB(A) re 1pW
Klasa emisji hałasu:B
Typ budowy:Do zabudowy
Wysokość zdejmowanego górnego blatu (mm):0 mm
Wymiary urządzenia (mm):815 x 448 x 550 mm
Wymagana przestrzeń instalacyjna (WxSxG):815-875 x 450 x 550 mm
Głębokość urządzenia przy drzwiach otwartych pod kątem 90° (mm):1150 mm
Nóżki o regulowanej wysokości:Tak - wszystkie z przodu
Maksymalna wysokość regulowanych nóżek (mm):60 mm
Regulacja cokołu:Wysokość / głębokość
Masa netto:38.2 kg
Masa brutto (kg):40.0 kg
Moc przyłączeniowa:2400 W
Natężenie (A):10 A
Napięcie (V):220-240 V
Częstotliwość (Hz):50; 60 Hz
Długość kabla przyłączeniowego:175.0 cm
Rodzaj wtyczki:Wtyczka Schuko/Gardy z uziemieniem
Długość węża doprowadzającego (cm):165 cm
Długość węża odprowadzającego (cm):205 cm
Kod EAN:4242005215058
Sposób zabudowy:W pełni zintegrowane

SGZ0BI02	Maskownica do urządzeń o wysokości 81 cm
SGZ1010	Przedłużenie węża dopływ. i odpływowego
SGZ4CB00	koszyk na sztućce Vario
SMZ1051EU :	
SMZ5000	Wyposażenie dodatkowe do zmywarek
SMZ5003	Maskownica do cokołu
SMZ5300	Stojak na 4 duże kieliszki do wina



Serie 6, Zmywarka do zabudowy w pełni zintegrowana, 45 cm SPV6ZMX23E

Zmywarki PerfectDry - perfekcyjne suszenie z praktycznymi, elastycznymi rozwiązaniami w dostosowaniu koszy do umiejscowienia różnego rodzaju naczyń.

- SPV6ZMX23E
- Zmywarka 45 cm
- do zabudowy, w pełni zintegrowana

Parametry techniczne

- Klasa efektywności energetycznej¹: C
- Energia² / woda³ : 59 kWh / 9.5 litry
- Czas trwania programu⁴ : 3:30 (h:min)
- Poziom hałasu : 43 dB(A) re 1 pW
- Klasa emisji hałasu : B
- Głośność w programie Cichy: 41 dB(A) re 1 pW
- Pojemność: 10 kompletów naczyń

Programy i dodatkowe funkcje

- 6 programów: Eco 50 °C, Auto 45-65 °C, Garnki 70 °C, Przyspieszony 60 °C, Cichy 50 °C, Favourite
- 4 Funkcje dodatkowe: Home Connect - zdalny start, ExtraDry, Strefa Intensywna, SpeedPerfect Plus
- Ustawienie fabryczne programu Favourite: mycie wstępne
- MachineCare - program czyszczenia zmywarki
- Silence on demand - tryb czasowego wyciszenia pracy (za pomocą aplikacji)

Technologia zmywania i suszenia

- Suszenie Zeolith[®]
- Wymiennik ciepła
- AquaSensor
- DuoPower - 2 ramiona spryskujące rozpraszające wodę w górnym koszu
- Automatyka rozpoznawania detergentu
- System ochrony szkła GlassProtect
- AquaStop: gwarancja Bosch w przypadku szkód powstałych na skutek wylania się wody - na cały cykl życia urządzenia.*

System koszy

- System koszy VarioFlex Pro
- Szuflada Vario3 Pro - dodatkowy poziom załadunku
- 3-poziomowy Rackmatic
- 3 składane stojaki w górnym koszu
- Półka na filiżanki w górnym koszu
- 4 składane przegrody w dolnym koszu
- 1 półka na filiżanki w dolnym koszu
- Specjalne uchwyty na kieliszki w dolnym koszu
- RackStopper - blokada zapobiegająca zbyt głębokiemu, przypadkowemu wysunięciu dolnego kosza
- Rolki w dolnym koszu i na 3 poziomie załadunku

Komfort obsługi i wskaźniki pracy

- Zdalna kontrola przez aplikację mobilną Home Connect przez Wi-Fi

- EmotionLight: białe oświetlenie wnętrza
- Panel obsługi od góry
- Panel dotykowy PiezoTouchControl (metalik)
- Język na blendzie: angielski
- Programowanie czasu startu: 1-24 h
- Wyświetlacz z informacją o czasie pozostałym do końca programu
- TimeLight - wskaźnik fazy cyklu i czasu pracy

Rozwiązania technologiczne

- Asystent Dozowania
- EcoSilence Drive
- Lejek do nasypywania soli
- Zabezpieczenie blatu przed parą
- Materiał wnętrza zmywarki: stal szlachetna
- Innowacyjny 3-częściowy system filtrów

Akcesoria

- Wymiary urządzenia (WxSxG): 81.5 x 44.8 x 55 cm

¹ Skala klas efektywności energetycznej od A do G

² Zużycie energii w kWh na 100 cykli (w programie Eco 50 °C)

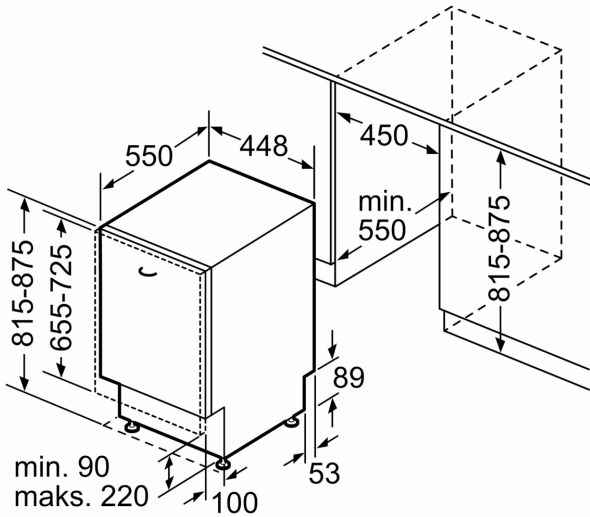
³ Zużycie wody w litrach na cykl (w programie Eco 50 °C)

⁴ Czas trwania programu Eco 50 °C

*Warunki gwarancji dostępne pod adresem

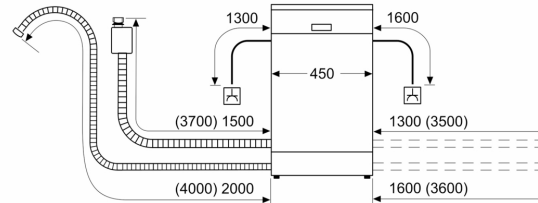
<https://www.bosch-home.pl/gwarancja-aquastop-zmywarki>

**Serie 6, Zmywarka do zabudowy w pełni zintegrowana, 45 cm
SPV6ZMX23E**



wymiary w mm

wymiary w mm



⌚ gniazdo
() wartości z zestawem przedłużającym