

## Serie 4, Zmywarka do zabudowy w pełni zintegrowana, 45 cm SPV4XMX16E



## Zmywarka smart z redukcją hałasu w każdej chwili za pomocą aplikacji mobilnej Home Connect.

- **ExtraDry:** dodatkowa funkcja Suszenie Extra wspomagająca dokładne suszenie trudno schnących naczyń.
- **InfoLight:** czerwone światło wyświetlane na podłodze przed zmywarką informujące o trwającej pracy urządzenia
- **Asystent Dozowania:** optymalne rezultaty zmywania dzięki wydajnemu rozpuszczaniu tabletki czyszczącej.
- **Dwa ramiona zraszające DuoPower:** efektywne rozprowadzanie wody zapewnia optymalne rezultaty zmywania.
- **Program Auto:** automatycznie dostosowuje parametry cyklu zmywania dla najlepszych rezultatów.

Klasa efektywności energetycznej: ..... F  
 Pobór energii na 100 cykli programu Eco: ..... 84 kWh  
 Ilość kompletów naczyń: ..... 10  
 Zużycie wody w litrach na cykl programu Eco: ..... 9.5 l  
 Czas trwania programu Eko: ..... 3:40 h  
 Poziom hałasu: ..... 48 dB(A) re 1pW  
 Klasa emisji hałasu: ..... C  
 Typ budowy: ..... Do zabudowy  
 Wysokość zdejmowanego górnego blatu (mm): ..... 0 mm  
 Wymiary urządzenia (mm): ..... 815 x 448 x 550 mm  
 Wymagana przestrzeń instalacyjna (WxSxG): ..... 815-875 x 450 x 550 mm  
 Głębokość urządzenia przy drzwiach otwartych pod kątem 90° (mm): ..... 1155 mm  
 Nóżki o regulowanej wysokości: ..... Tak - wszystkie z przodu  
 Maksymalna wysokość regulowanych nóżek (mm): ..... 60 mm  
 Regulacja cokołu: ..... Wysokość / głębokość  
 Masa netto: ..... 34.2 kg  
 Masa brutto (kg): ..... 36.0 kg  
 Moc przyłączeniowa: ..... 2400 W  
 Natężenie (A): ..... 10 A  
 Napięcie (V): ..... 220-240 V  
 Częstotliwość (Hz): ..... 50; 60 Hz  
 Długość kabla przyłączeniowego: ..... 175.0 cm  
 Rodzaj wtyczki: ..... Wtyczka Schuko/Gardy z uziemieniem  
 Długość węża doprowadzającego (cm): ..... 165 cm  
 Długość węża odprowadzającego (cm): ..... 205 cm  
 Kod EAN: ..... 4242005206063  
 Sposób zabudowy: ..... W pełni zintegrowane

SGZ0BI02	Maskownica do urządzeń o wysokości 81 cm
SGZ1010	Przedłużenie węża dopływ. i odpływowego
SGZ4CB00	koszyk na sztućce Vario
SMZ1051EU :	
SMZ5000	Wyposażenie dodatkowe do zmywarek
SMZ5003	Maskownica do cokołu
SMZ5300	Stojak na 4 duże kieliszki do wina



## Serie 4, Zmywarka do zabudowy w pełni zintegrowana, 45 cm SPV4XMX16E

### Zmywarka smart z redukcją hałasu w każdej chwili za pomocą aplikacji mobilnej Home Connect.

- SPV4XMX16E
- Zmywarka 45 cm
- do zabudowy, w pełni zintegrowana

#### Parametry techniczne

- Klasa efektywności energetycznej<sup>1</sup>: F
- Energia<sup>2</sup> / woda<sup>3</sup> : 84 kWh / 9.5 litry
- Czas trwania programu<sup>4</sup> : 3:40 (h:min)
- Poziom hałasu : 48 dB(A) re 1 pW
- Klasa emisji hałasu : C
- Głośność w programie Cichy: 45(A) re 1 pW
- Pojemność: 10 kompletów naczyń

#### Programy i dodatkowe funkcje

- 6 programów: Eco 50 °C, Auto 45-65 °C, Garnki 70 °C, Godzinny 65 °C, Cichy 50 °C, Favourite
- 4 Funkcje dodatkowe: Home Connect - zdalny start, ExtraDry, Strefa Intensywna, SpeedPerfect Plus
- Ustawienie fabryczne programu Favourite: mycie wstępne
- MachineCare - program czyszczenia zmywarki
- Silence on demand - tryb czasowego wyciszenia pracy (za pomocą aplikacji)

#### Technologia zmywania i suszenia

- Wymiennik ciepła
- AquaSensor
- DuoPower - 2 ramiona spryskujące rozprowadzające wodę w górnym koszu
- Automatyka rozpoznawania detergentu
- System ochrony szkła GlassProtect
- AquaStop: gwarancja Bosch w przypadku szkód powstałych na skutek wylania się wody - na cały cykl życia urządzenia.\*

#### System koszy

- System koszy Vario
- Szuflada Vario3 - dodatkowy poziom załadunku
- 3-poziomowy Rackmatic
- Półka na filiżanki w górnym koszu
- 2 składane stojaki w dolnym koszu
- RackStopper - blokada zapobiegająca zbyt głębokiemu, przypadkowemu wysunięciu dolnego kosza
- Rolki w dolnym koszu i na 3 poziomie załadunku

#### Komfort obsługi i wskaźniki pracy

- Zdalna kontrola przez aplikację mobilną Home Connect przez Wi-Fi
- Panel obsługi od góry
- Język na blendzie: angielski
- Programowanie czasu startu: 1-24 h
- Wyświetlacz z informacją o czasie pozostałym do końca programu
- InfoLight - punktowy wskaźnik pracy, kolor czerwony

#### Rozwiązania technologiczne

- Asystent Dozowania
- EcoSilence Drive
- Lejek do nasypywania soli
- Zabezpieczenie blatu przed parą
- Materiał wnętrza zmywarki: stal szlachetna
- Innowacyjny 3-częściowy system filtrów

#### Aksesoria

- Wymiary urządzenia (WxSxG): 81.5 x 44.8 x 55 cm

<sup>1</sup> Skala klas efektywności energetycznej od A do G

<sup>2</sup> Zużycie energii w kWh na 100 cykli (w programie Eco 50 °C)

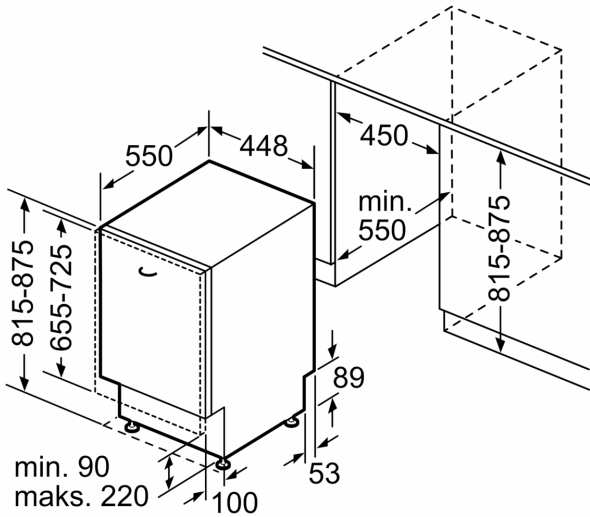
<sup>3</sup> Zużycie wody w litrach na cykl (w programie Eco 50 °C)

<sup>4</sup> Czas trwania programu Eco 50 °C

\*Warunki gwarancji dostępne pod adresem

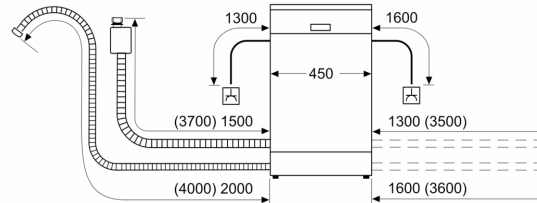
<https://www.bosch-home.pl/gwarancja-aquastop-zmywarki>

**Serie 4, Zmywarka do zabudowy w pełni zintegrowana, 45 cm  
SPV4XMX16E**



wymiary w mm

wymiary w mm



⌚ gniazdo  
() wartości z zestawem przedłużającym