

**Serie | 4, Zmywarka do zabudowy w pełni zintegrowana, 45 cm
SPV46IX03E**



A+



Wyposażenie dodatkowe

SMZ5000 : Wyposażenie dodatkowe do zmywarek

SMZ5300 : Stojak na 4 duże kieliszki do wina

Wyjątkowo cicha zmywarka SuperSilence z programem Cichym, tworzy w domu dodatkową strefę ciszy.

- **ExtraDry:** dodatkowa funkcja Suszenie Extra wpomagająca dokładne suszenie trudno schnących naczyń.
- **Szkló 40°C:** Program dedykowany do delikatnego mycia i suszenia naczyń szklanych.
- **System koszy VarioFlex:** optymalne dostosowywanie przestrzeni koszy. W ten sposób więcej naczyń będzie lśniło czyste w jednym cyklu zmywania.
- **InfoLight:** czerwone światło wyświetlane na podłodze przed zmywarką informujące o trwającej pracy urządzenia
- **AquaStop:** 100% dożywotnia gwarancja ochrony przed zalaniem mieszkania.

Dane techniczne

Zużycie wody (l) :	6,5
Typ budowy :	Do zabudowy
Wysokość zdejmowanego górnego blatu (mm) :	0
Wymiary urządzenia (mm) :	815 x 448 x 550
Wymagana przestrzeń instalacyjna (WxSxG) :	
815-875	x 450 x 550
Głębokość urządzenia przy drzwiach otwartych pod kątem 90° (mm) :	1150
Nóżki o regulowanej wysokości :	tak- wszystkie od frontu
Maksymalna wysokość regulowanych nóżek (mm) :	60
Regulacja cokołu :	Wysokość / głębokość
Masa netto (kg) :	29,722
Masa brutto (kg) :	31,5
Moc przyłączeniowa (W) :	2400
Natężenie (A) :	10
Napięcie (V) :	220-240
Częstotliwość (Hz) :	50; 60
Długość kabla przyłączeniowego (cm) :	175
Rodzaj wtyczki :	Wtyczka Schuko/Gardy z uziemieniem
Długość węża doprowadzającego (cm) :	165
Długość węża odprowadzającego (cm) :	205
Kod EAN :	4242005068555
Pojemność - liczba kompletów :	9
Klasa efektywności energetycznej DYREKTYWA (2010/30/WE) :	A+
Roczne zużycie energii (kWh/rok) DYREKTYWA (2010/30/WE) :	220,00
Zużycie energii (kWh) :	0,78
Zużycie energii w trybie spoczynku (left-on mode) (W) DYREKTYWA (2010/30/WE) :	0,10
Zużycie energii w trybie wyłączonym (W) -DYREKTYWA (2010/30/WE) :	0,10
Roczne zużycie wody (l/rok) - DYREKTYWA (2010/30/WE) :	1820
Efektywność suszenia :	A
Program referencyjny :	Eco
Całkowity czas cyklu dla programu referencyjnego (min.) :	195
Poziom hałasu (db(A) re 1 pW) :	45
Sposób instalacji :	W pełni zintegrowane



4 242005 068555

Serie | 4, Zmywarka do zabudowy w pełni zintegrowana, 45 cm SPV46IX03E

Wyjątkowo cicha zmywarka SuperSilence z programem Cichym, tworzy w domu dodatkową strefę ciszy.

Wydajność i zużycie

- 9 kompletów naczyń
- Klasa efektywności energetycznej: A+ (na skali klasy efektywności energetycznej od A+++ do D)
- Zużycie energii w programie Eco 50: 220 kWh/rok przy 280 cyklach zmywania po podłączeniu do zimnej wody. Zużycie energii uwzględnia funkcje stand-by.
- Zużycie energii w programie Eco 50: 0.78 kWh
- Zużycie energii off-mode / left-on mode: 0.1 W / 0.1 W
- Zużycie wody w programie Eco 50: 1820 l/rok przy 280 cyklach standardowych w ciągu roku.
- Zużycie wody w programie Eco 50: 6.5 l
- Klasa efektywności suszenia: A
- Poziom hałasu: 45 dB (re 1 pW)

Programy i funkcje

- 6 Programów: Garnki 70 °C, Auto 45-65 °C, Eco 50 °C, Cichy 50 °C, Szkło 40 °C, Godzinny 65 °C
- 3 Funkcje dodatkowe: SpeedPerfect Plus, Higiena Plus, Suszenie Extra
- Czyszczenie Zmywarki - Program
- 5 temperatur
- Asystent Dozowania
- EcoSilence Drive
- DuoPower - 2 ramiona spryskujące rozprowadzające wodę w górnym koszu
- AquaSensor, Sensor załadunku
- Wymiennik ciepła
- Technika naprzemiennego mycia
- Elektroniczna regeneracja
- Innowacyjny 3-częściowy system filtrów
- Materiał wnętrza zmywarki: stal szlachetna
- Panel obsługi od góry
- Wyświetlacz z informacją o czasie pozostałym do końca programu
- Sygnał dźwiękowy końca programu
- InfoLight
- Wskaźniki w kolorze czerwonym
- Programowanie czasu startu: 1-24 h
- Wskaźnik braku soli na panelu
- Wskaźnik braku nabłyszczacza na panelu

Technologia zmywania i suszenia

- System koszy VarioFlex
- Kosze w kolorze srebrno-szarym z uchwytem do wyciągania dolnego kosza
- Regulowany kosz górny
- 2 składane stojaki w górnym koszu
- 2 składane stojaki w dolnym koszu
- Tacka na noże
- Wymowany koszyk na sztućce w dolnym koszu
- 2 półki na filiżanki w górnym koszu

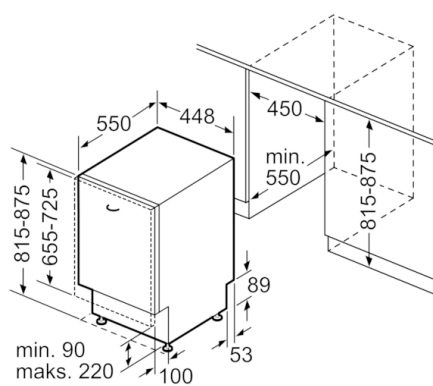
System koszy

- AquaStop: gwarancja Bosch w przypadku szkód powstałych na skutek wylania się wody - na cały cykl życia urządzenia.*
- EasyLock
- Regulacja wysokości tylnych nóżek od przodu
- Blacha chroniąca blat przed parą

Obsługa i wskaźniki pracy

- Wymiary urządzenia (WxSxG): 81.5 x 44.8 x 55 cm
- *Warunki gwarancji dostępne pod adresem <https://www.bosch-home.pl/gwarancja-aquastop-zmywarki>*

**Serie | 4, Zmywarka do zabudowy w pełni
zintegrowana, 45 cm
SPV46IX03E**



wymiary w mm