

**Serie | 4, Zmywarka do zabudowy w pełni zintegrowana, 45 cm
SPV46FX00E**



Wyposażenie dodatkowe

SMZ5000 : Wyposażenie dodatkowe do zmywarek
SMZ5300 : Stojak na 4 duże kieliszki do wina
SPZ5100 : koszyk na sztucce Vario

Delikatna nawet dla Twoich uszu. Nasza cicha zmywarka SilencePlus.

- **Suszenie Extra:** funkcja dodatkowa wpomagająca dokładne suszenie trudno schnących naczyń.
- **Szkló 40°C:** Program dedykowany do delikatnego mycia i suszenia naczyń szklanych.
- **RackMatic.** Regulacja wysokości górnego kosza, nawet przy pełnym załadunku.
- **Rackmatic:** górny kosz regulowany na 3 wysokościach oferuje dodatkową przestrzeń, szczególnie dla wysokich naczyń.
- **InfoLight:** czerwone światło wyświetlane na podłodze przed zmywarką informujące czy urządzenie jest włączone czy wyłączone.

Dane techniczne

Nowa klasa efektywności energetycznej: E
Pobór energii na 100 cykli programu Eco (UE 2017/1369): 76 kWh
Liczba standardowych kompletów naczyń: 10
Zużycie wody w litrach na cykl programu Eco (UE 2017/1369): 9,5 l
Czas trwania programu Eko (UE 2017/1369): 3:15 h
Poziom emitowanego hałasu (UE 2017/1369): 46 dB(A) re 1 pW
Klasa emitowanego hałasu (UE 2017/1369): C
Typ budowy: Do zabudowy
Wysokość zdejmowanego górnego blatu (mm): 0 mm
Wymiary urządzenia (mm): 815 x 448 x 550 mm
Wymagana przestrzeń instalacyjna (WxSxG): 815-875 x 450 x 550 mm
Świadectwa homologacji: CE, VDE
Głębokość urządzenia przy drzwiach otwartych pod kątem 90° (mm): 1150 mm
Nóżki o regulowanej wysokości: tak- wszystkie od frontu
Maksymalna wysokość regulowanych nóżek (mm): 60 mm
Regulacja cokołu: Wysokość / głębokość
Masa netto (kg): 31,227 kg
Masa brutto (kg): 33,0 kg
Moc przyłączeniowa (W): 2400 W
Natężenie (A): 10 A
Napięcie (V): 220-240 V
Częstotliwość (Hz): 50; 60 Hz
Długość kabla przyłączeniowego (cm): 175 cm
Rodzaj wtyczki: Wtyczka Schuko/Gardy z uziemieniem
Długość węża doprowadzającego (cm): 165 cm
Długość węża odprowadzającego (cm): 205 cm
Kod EAN: 4242005068517
Sposób instalacji: W pełni zintegrowane



Serie | 4, Zmywarka do zabudowy w pełni zintegrowana, 45 cm SPV46FX00E

Delikatna nawet dla Twoich uszu. Nasza cicha zmywarka SilencePlus.

Parametry techniczne

- 10 kompletów naczyń
- Klasa efektywności energetycznej: A++ (na skali klasy efektywności energetycznej od A+++ do D)
- Zużycie energii w programie Eco50: 211 kWh/rok przy 280 cyklach zmywania po podłączeniu do zimnej wody. Zużycie energii uwzględnia funkcje stand-by.
- Zużycie energii w programie Eco50: 0.75 kWh
- Zużycie energii off-mode / left-on mode: 0.1 W/0.1 W
- Zużycie wody w programie Eco50: 2660l/rok przy 280 cyklach standardowych w ciągu roku.
- Zużycie wody w programie Eco50: 9.5 l
- Zużycie wody w programie Auto 45-65°C: od 7-16 l w zależności od poziomu zabrudzeń naczyń
- Klasa efektywności suszenia: A
- Poziom hałas: 46 dB(re 1 pW)

Programy i funkcje

- 6 Programów: Garnki 70 °C, Auto 45-65 °C, Eco 50 °C, Cichy 50 °C, Szkło 40 °C, Godzinny 65 °C
- 3 Funkcje dodatkowe: VarioSpeed Plus, Higiena Plus, Suszenie Extra
- Czyszczenie Zmywarki - Program
- 5 temperatur
- Asystent Dozowania
- EcoSilence Drive
- DuoPower - 2 ramiona spryskujące rozprowadzające wodę w górnym koszu
- AquaSensor, Sensor załadunku
- Wymiennik ciepła
- Technika naprzemiennego mycia
- Elektroniczna regeneracja
- Innowacyjny 3-częściowy system filtrów
- Materiał wnętrza zmywarki: stal szlachetna
- Obsługa od góry
- Wyświetlacz z informacją o czasie pozostałym do końca programu
- Sygnał akustyczny końca programu
- InfoLight
- Wskaźniki w kolorze czerwonym
- Programowanie czasu startu: 1-24 h
- Wskaźnik braku soli na panelu
- Wskaźnik braku nabtyszczacza na panelu

System koszy

- System koszy VarioFlex
- Szuflada Vario3 - dodatkowy poziom załadunku
- Regulowany kosz górny
- 2 składane stojaki w dolnym koszu
- 1 półka na filiżanki w górnym koszu

Obsługa

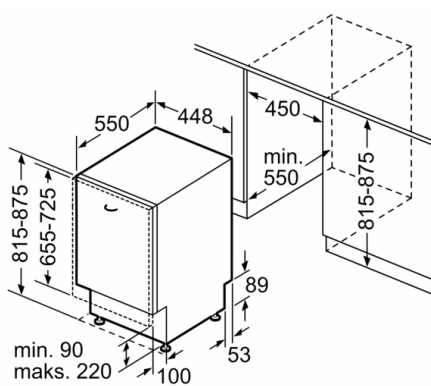
- AquaStop: gwarancja Bosch w przypadku szkód powstałych na skutek wylania się wody - na cały cykl życia urządzenia.*
- EasyLock
- Regulacja wysokości tylnych nóżek od przodu
- Blacha chroniąca blat przed parą

Wymiary

- Wymiary urządzenia (WxSxG): 81.5x44.8x55cm

*Warunki gwarancji dostępne pod adresem <https://www.bosch-home.pl/gwarancja-aquastop-zmywarki>

**Serie | 4, Zmywarka do zabudowy w pełni
zintegrowana, 45 cm
SPV46FX00E**



wymiary w mm