

**Serie | 2, Zmywarka do zabudowy w pełni zintegrowana, 45 cm  
SPV25CX01E**



**Wyposażenie dodatkowe**

SMZ5000 : Wyposażenie dodatkowe do zmywarek

SMZ5300 : Stojak na 4 duże kieliszki do wina

**Delikatna nawet dla Twoich uszu. Nasza cicha zmywarka SilencePlus.**

- **Regulowana wysokość górnego kosza:** oferuje dodatkową przestrzeń, szczególnie dla wysokich naczyń.
- **InfoLight:** czerwone światło wyświetlane na podłodze przed zmywarką informujące o trwającej pracy urządzenia
- **AquaStop:** 100% dożywotnia gwarancja ochrony przed zalaniem mieszkania.
- **Silnik EcoSilenceDrive™:** wyjątkowo trwały, energooszczędny i cichy silnik bezszczotkowy.
- **10-let gwarancji na przedziewienie wnętrza zmywarki:** nasza obietnica jakości.

**Dane techniczne**

Klasa efektywności energetycznej: F

Pobór energii na 100 cykli programu Eco: 78 kWh

Maksymalna pojemność - ilość kompletów naczyń: 9

Zużycie wody w litrach na cykl programu Eco: 8,5 l

Czas trwania programu Eko: 3:15 h

Poziom hałasu: 48 dB

Klasa emisji hałasu: C

Typ budowy: Do zabudowy

Wysokość zdejmowanego górnego blatu: 0 mm

Wymiary urządzenia: 815 x 448 x 550 mm

Wymagana przestrzeń instalacyjna (WxSxG): 815-875 x 450 x 550 mm

Świadectwa homologacji: CE, VDE

Głębokość urządzenia przy drzwiach otwartych pod kątem 90°: 1150 mm

Nóżki o regulowanej wysokości: tak- wszystkie od frontu

Maksymalna wysokość regulowanych nóżek: 60 mm

Regulacja cokołu: Wysokość / głębokość

Masa netto: 29,220 kg

Masa brutto: 31,0 kg

Moc przyłączeniowa: 2400 W

Natężenie: 10 A

Napięcie: 220-240 V

Częstotliwość: 50; 60 Hz

Długość kabla przyłączeniowego: 175 cm

Rodzaj wtyczki: Wtyczka Schuko/Gardy z uziemieniem

Długość węża doprowadzającego: 165 cm

Długość węża odprowadzającego: 205 cm

Kod EAN: 4242005068289

Sposób instalacji: W pełni zintegrowane



4 242005 068289

## Serie | 2, Zmywarka do zabudowy w pełni zintegrowana, 45 cm SPV25CX01E

### Delikatna nawet dla Twoich uszu. Nasza cicha zmywarka SilencePlus.

#### Wydajność i zużycie

- 9 kompletów naczyń
- Klasa efektywności energetycznej: A+ (na skali klasy efektywności energetycznej od A+++ do D)
- Zużycie energii w programie Eco 50: 220 kWh/rok przy 280 cyklach zmywania po podłączeniu do zimnej wody. Zużycie energii uwzględnia funkcje stand-by.
- Zużycie energii w programie Eco 50: 0.78 kWh
- Zużycie energii off-mode / left-on mode: 0.1 W / 0.1 W
- Zużycie wody w programie Eco 50: 2380 l/rok przy 280 cyklach standardowych w ciągu roku.
- Zużycie wody w programie Eco 50: 8.5 l
- Zużycie wody w programie Auto 45-65°C: od 7-16 l w zależności od poziomu zabrudzeń naczyń
- Klasa efektywności suszenia: A
- Poziom hałasu: 48 dB (re 1 pW)

#### Programy i funkcje

- 5 programów: Garnki 70 °C, Auto 45-65 °C, Eco 50 °C, Cichy 50 °C, Godzinny 65 °C
- 1 Funkcja dodatkowa: Strefa Intensywna
- 4 temperatury
- Asystent Dozowania
- EcoSilence Drive
- DuoPower - 2 ramiona spryskujące rozprowadzające wodę w górnym koszu
- AquaSensor, Sensor załadunku
- Wymiennik ciepła.
- Technika naprzemiennego mycia
- Elektroniczna regeneracja
- Innowacyjny 3-częściowy system filtrów
- Materiał wnętrza zmywarki: stal szlachetna
- Panel obsługi od góry
- Sygnał dźwiękowy końca programu
- InfoLight
- Wskaźniki w kolorze czerwonym
- Timer - elektroniczne opóźnienie czasu startu 3/6/9 godzin
- Wskaźnik braku soli na panelu
- Wskaźnik braku nabłyszczacza na panelu

#### Technologia zmywania i suszenia

- System koszy Vario
- Kosze w kolorze srebrno-szarym z uchwytem do wyciągania
- Regulacja wysokości górnego kosza
- 2 składane stojaki w dolnym koszu
- Dodatkowa półka na sztućce w górnym koszu
- Wyjmowany koszyk na sztućce w dolnym koszu

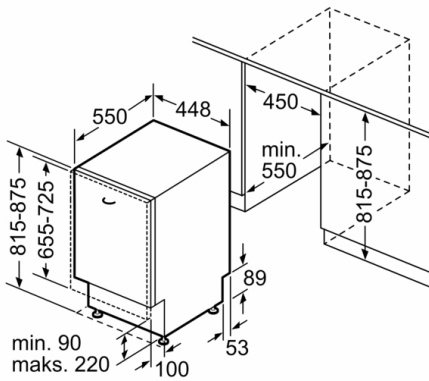
#### System koszy

- AquaStop: gwarancja Bosch w przypadku szkód powstałych na skutek wylania się wody - na cały cykl życia urządzenia.\*
- EasyLock
- Regulacja wysokości tylnych nóżek od przodu
- Blacha chroniąca blat przed parą

#### Obsługa i wskaźniki pracy

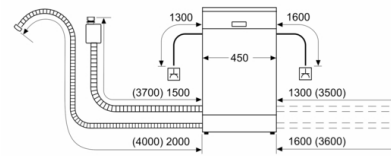
- Wymiary urządzenia (WxSxG): 81.5 x 44.8 x 55 cm
- \*Warunki gwarancji dostępne pod adresem <https://www.bosch-home.pl/gwarancja-aquastop-zmywarki>*

**Serie | 2, Zmywarka do zabudowy w pełni zintegrowana, 45 cm  
SPV25CX01E**



wymiary w mm

wymiary w mm



▲ gniazdo  
( ) wartości z zestawem przedłużającym