

## Serie 4, Zmywarka do zabudowy z panelem, 45 cm, Stal szorstkowana SPI4HKS53E



## Elastyczny sposób załadunku i zdalna kontrola zmywarki za pomocą aplikacji Home Connect.

- **ExtraDry:** dodatkowa funkcja Suszenie Extra wspomagająca dokładne suszenie trudno schnących naczyń.
- **Home Connect:** zdalny dostęp i kontrola urządzeń, który ułatwia każdy dzień.
- **Favourite:** spersonalizowane, ulubione połączenia programów i funkcji dostępne za dotknięciem jednego przycisku.
- **7-segmentowy wyświetlacz:** pokazuje czas pozostały do zakończenia programu oraz informuje o braku nabytych soli.
- **AquaStop:** gwarancja marki Bosch przed uszkodzeniami spowodowanymi wycieknięciem wody - przez cały okres eksploatacji urządzenia.\*

Klasa efektywności energetycznej: ..... E  
 Pobór energii na 100 cykli programu Eco: ..... 70 kWh  
 Ilość kompletów naczyń: ..... 9  
 Zużycie wody w litrach na cykl programu Eco: ..... 8.5 l  
 Czas trwania programu Eko: ..... 3:40 h  
 Poziom hałasu: ..... 45 dB(A) re 1pW  
 Klasa emisji hałasu: ..... C  
 Typ budowy: ..... Do zabudowy  
 Wysokość zdejmowanego górnego blatu (mm): ..... 0 mm  
 Wymiary urządzenia (mm): ..... 815 x 448 x 573 mm  
 Wymagana przestrzeń instalacyjna (WxSxG): ..... 815-875 x 450 x 550 mm  
 Głębokość urządzenia przy drzwiach otwartych pod kątem 90° (mm): ..... 1150 mm  
 Nóżki o regulowanej wysokości: ..... Tak - wszystkie z przodu  
 Maksymalna wysokość regulowanych nóżek (mm): ..... 60 mm  
 Regulacja cokołu: ..... Wysokość / głębokość  
 Masa netto: ..... 29.6 kg  
 Masa brutto (kg): ..... 31.4 kg  
 Moc przyłączeniowa: ..... 2400 W  
 Natężenie (A): ..... 10 A  
 Napięcie (V): ..... 220-240 V  
 Częstotliwość (Hz): ..... 50; 60 Hz  
 Repair index: ..... 0.0  
 Długość kabla przyłączeniowego: ..... 175.0 cm  
 Rodzaj wtyczki: ..... Wtyczka Schuko/Gardy z uziemieniem  
 Długość węża doprowadzającego (cm): ..... 165 cm  
 Długość węża odprowadzającego (cm): ..... 205 cm  
 Kod EAN: ..... 4242005224296  
 Sposób zabudowy: ..... Z panelem

SGZ0BI02 Maskownica do urządzeń o wysokości 81 cm  
 SGZ0IC00 :  
 SGZ1010 Przedłużenie węża dopływ. i odpływowego  
 SGZ3003 Kasetka do mycia srebrnych sztućców.  
 SMZ1051EU :  
 SMZ5000 Wyposażenie dodatkowe do zmywarek  
 SMZ5003 Maskownica do cokołu  
 SPZ2044 Front stalowy z cokołem 10 cm



## Serie 4, Zmywarka do zabudowy z panelem, 45 cm, Stal szorstkowana SPI4HKS53E

### Elastyczny sposób załadunku i zdalna kontrola zmywarki za pomocą aplikacji Home Connect.

- SPI4HKS53E
- Zmywarka 45 cm
- do zabudowy z panelem

#### Parametry techniczne

- Klasa efektywności energetycznej<sup>1</sup>: E
- Energia<sup>2</sup> / woda<sup>3</sup> : 70 kWh / 8.5 litry
- Czas trwania programu<sup>4</sup> : 3:40 (h:min)
- Poziom hałasu : 45 dB(A) re 1 pW
- Klasa emisji hałasu : C
- Głośność w programie Cichy: 42 dB(A) re 1 pW
- Pojemność: 9 kompletów naczyń

#### Programy i dodatkowe funkcje

- 6 programów: Eco 50 °C, Auto 45-65 °C, Garnki 70 °C, Godzinny 65 °C, Cichy 50 °C, Favourite
- 4 Funkcje dodatkowe: Home Connect - zdalny start, ExtraDry, Strefa Intensywna, SpeedPerfect Plus
- Ustawienie fabryczne programu Favourite: mycie wstępne
- MachineCare - program czyszczenia zmywarki
- Silence on demand - tryb czasowego wyciszenia pracy (za pomocą aplikacji)

#### Technologia zmywania i suszenia

- Wymiennik ciepła
- AquaSensor
- DuoPower - 2 ramiona spryskujące rozprowadzające wodę w górnym koszu
- Automatyka rozpoznawania detergentu
- System ochrony szkła GlassProtect
- AquaStop: gwarancja Bosch w przypadku szkód powstałych na skutek wylania się wody - na cały cykl życia urządzenia.\*

#### System koszy

- System koszy VarioFlex
- 3-poziomowy Rackmatic
- 2 składane stojaki w górnym koszu
- 2 półki na filiżanki w górnym koszu
- Dodatkowa półka na sztućce w górnym koszu
- 2 składane stojaki w dolnym koszu
- 1 półka na filiżanki w dolnym koszu
- Wyjmowany koszyk na sztućce w dolnym koszu
- Specjalne uchwyty na kieliszki w dolnym koszu
- Płynny wysuw na rolkach dolnego kosza
- RackStopper - blokada zapobiegająca zbyt głębokiemu, przypadkowemu wysunięciu dolnego kosza

#### Komfort obsługi i wskaźniki pracy

- Zdalna kontrola przez aplikację mobilną Home Connect przez Wi-Fi
- Język na blendzie: angielski
- Wskaźnik końca programu w minutach

- Programowanie czasu startu: 1-24 h
- Elektroniczne zabezpieczenie przycisków przed zmianą

#### Rozwiązania technologiczne

- Asystent Dozowania
- EcoSilence Drive
- Lejek do nasypywania soli
- Zabezpieczenie blatu przed parą
- Materiał wnętrza zmywarki: stal szlachetna
- Innowacyjny 3-częściowy system filtrów

#### Akcesoria

- Wymiary urządzenia (WxSxG): 81.5 x 44.8 x 57.3 cm

<sup>1</sup> Skala klas efektywności energetycznej od A do G

<sup>2</sup> Zużycie energii w kWh na 100 cykli (w programie Eco 50 °C)

<sup>3</sup> Zużycie wody w litrach na cykl (w programie Eco 50 °C)

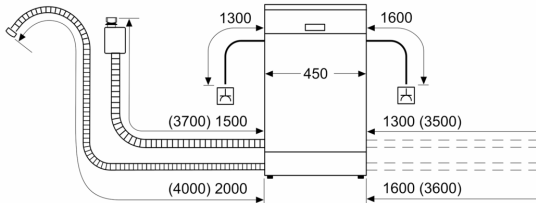
<sup>4</sup> Czas trwania programu Eco 50 °C

\*Warunki gwarancji dostępne pod adresem

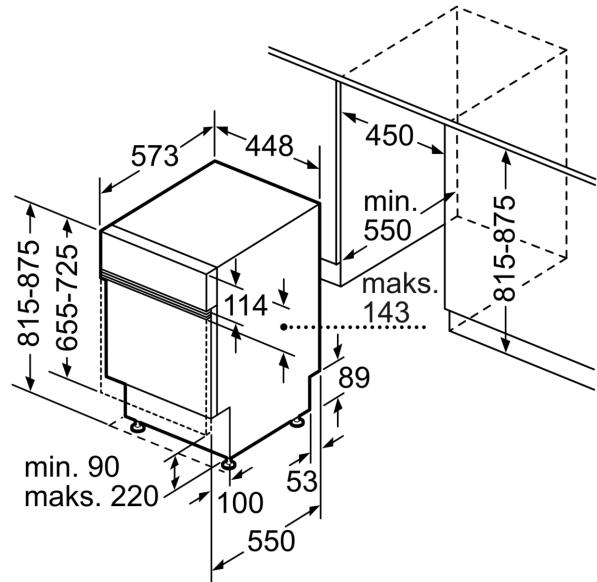
<https://www.bosch-home.pl/gwarancja-aquastop-zmywarki>

**Serie 4, Zmywarka do zabudowy z panelem, 45 cm, Stal szorstkowana SPI4HKS53E**

wymiary w mm



⏏ gniazdo  
( ) wartości z zestawem przedłużającym



wymiary w mm