

Serie 4, Zmywarka do zabudowy z panelem, 45 cm, Stal szorstkowana SPI4EKS20E



Zmywarka smart zdalnie sterowana z aplikacji mobilnej Home Connect i systemem efektywniejszego suszenia EfficientDry.

- **EfficientDry:** wydajniejsze suszenie dzięki automatycznemu otwieraniu drzwi.
- **Home Connect:** zdalny dostęp i kontrola urządzeń, który ułatwia każdy dzień.
- **Favourite:** spersonalizowane, ulubione połączenia programów i funkcji dostępne za dotknięciem jednego przycisku.
- **7-segmentowy wyświetlacz:** pokazuje czas pozostały do zakończenia programu oraz informuje o braku nabtyszczacza i soli.
- **AquaStop:** gwarancja marki Bosch przed uszkodzeniami spowodowanymi wyciekami wody - przez cały okres eksploatacji urządzenia.*

Klasa efektywności energetycznej:D
 Pobór energii na 100 cykli programu Eco: 63 kWh
 Ilość kompletów naczyń:9
 Zużycie wody w litrach na cykl programu Eco:8.5 l
 Czas trwania programu Eko:3:40 h
 Poziom hałasu: 45 dB(A) re 1pW
 Klasa emisji hałasu: C
 Typ budowy: Do zabudowy
 Wysokość zdejmowanego górnego blatu (mm): 0 mm
 Wymiary urządzenia (mm):815 x 448 x 573 mm
 Wymagana przestrzeń instalacyjna (WxSxG): 815-875 x 450 x 550 mm
 Głębokość urządzenia przy drzwiach otwartych pod kątem 90° (mm): 1150 mm
 Nóżki o regulowanej wysokości:Tak - wszystkie z przodu
 Maksymalna wysokość regulowanych nóżek (mm): 60 mm
 Regulacja cokołu: Wysokość / głębokość
 Masa netto: 29.7 kg
 Masa brutto (kg): 31.5 kg
 Moc przyłączeniowa: 2400 W
 Natężenie (A): 10 A
 Napięcie (V): 220-240 V
 Częstotliwość (Hz): 50; 60 Hz
 Długość kabla przyłączeniowego: 175.0 cm
 Rodzaj wtyczki: Wtyczka Schuko/Gardy z uziemieniem
 Długość węża doprowadzającego (cm): 165 cm
 Długość węża odprowadzającego (cm): 205 cm
 Kod EAN: 4242005229376
 Sposób zabudowy: Z panelem

SGZ0BI02	Maskownica do urządzeń o wysokości 81 cm
SGZ0IC00 :	
SGZ1010	Przedłużenie węża dopływ. i odpływowego
SGZ3003	Kaseta do mycia srebrnych sztućców.
SMZ1051EU :	
SMZ5000	Wyposażenie dodatkowe do zmywarek
SMZ5003	Maskownica do cokołu
SMZ5300	Stojak na 4 duże kieliszki do wina
SPZ2044	Front stalowy z cokołem 10 cm



Serie 4, Zmywarka do zabudowy z panelem, 45 cm, Stal szorstkowana SPI4EKS20E

Zmywarka smart zdalnie sterowana z aplikacji mobilnej Home Connect i systemem efektywniejszego suszenia EfficientDry.

- SPI4EKS20E
- Zmywarka 45 cm
- do zabudowy z panelem

Parametry techniczne

- Klasa efektywności energetycznej¹: D
- Energia² / woda³ : 63 kWh / 8.5 litry
- Czas trwania programu⁴ : 3:40 (h:min)
- Poziom hałasu : 45 dB(A) re 1 pW
- Klasa emisji hałasu : C
- Głośność w programie Cichy: 42 dB(A) re 1 pW
- Pojemność: 9 kompletów naczyń

Programy i dodatkowe funkcje

- 6 programów: Eco 50 °C, Auto 45-65 °C, Garnki 70 °C, Godzinny 65 °C, Cichy 50 °C, Favourite
- 4 Funkcje dodatkowe: Home Connect - zdalny start, EfficientDry, Strefa Intensywna, SpeedPerfect Plus
- Ustawienie fabryczne programu Favourite: mycie wstępne
- MachineCare - program czyszczenia zmywarki
- Silence on demand - tryb czasowego wyciszenia pracy (za pomocą aplikacji)

Technologia zmywania i suszenia

- EfficientDry i wymiennik ciepła
- AquaSensor
- DuoPower - 2 ramiona spryskujące rozprowadzające wodę w górnym koszu
- Automatyka rozpoznawania detergentu
- System ochrony szkła GlassProtect
- AquaStop: gwarancja Bosch w przypadku szkód powstałych na skutek wylania się wody - na cały cykl życia urządzenia.*

System koszy

- System koszy VarioFlex
- 3-poziomowy Rackmatic
- 2 składane stojaki w górnym koszu
- 2 półki na filiżanki w górnym koszu
- Dodatkowa półka na sztućce w górnym koszu
- 2 składane stojaki w dolnym koszu
- 1 półka na filiżanki w dolnym koszu
- Wyjmowany koszyk na sztućce w dolnym koszu
- Specjalne uchwyty na kieliszki w dolnym koszu
- Płynny wysuw na rolkach dolnego kosza
- RackStopper - blokada zapobiegająca zbyt głębokiemu, przypadkowemu wysunięciu dolnego kosza

Komfort obsługi i wskaźniki pracy

- Zdalna kontrola przez aplikację mobilną Home Connect przez Wi-Fi

- Język na blendzie: angielski
- Wskaźnik końca programu w minutach
- Programowanie czasu startu: 1-24 h
- Elektroniczne zabezpieczenie przycisków przed zmianą

Rozwiązania technologiczne

- Asystent Dozowania
- EcoSilence Drive
- Lejek do nasypywania soli
- Zabezpieczenie blatu przed parą
- Materiał wnętrza zmywarki: stal szlachetna
- Innowacyjny 3-częściowy system filtrów

Aksesoria

- Wymiary urządzenia (WxSxG): 81.5 x 44.8 x 57.3 cm

¹ Skala klas efektywności energetycznej od A do G

² Zużycie energii w kWh na 100 cykli (w programie Eco 50 °C)

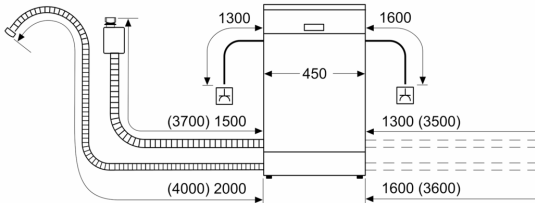
³ Zużycie wody w litrach na cykl (w programie Eco 50 °C)

⁴ Czas trwania programu Eco 50 °C

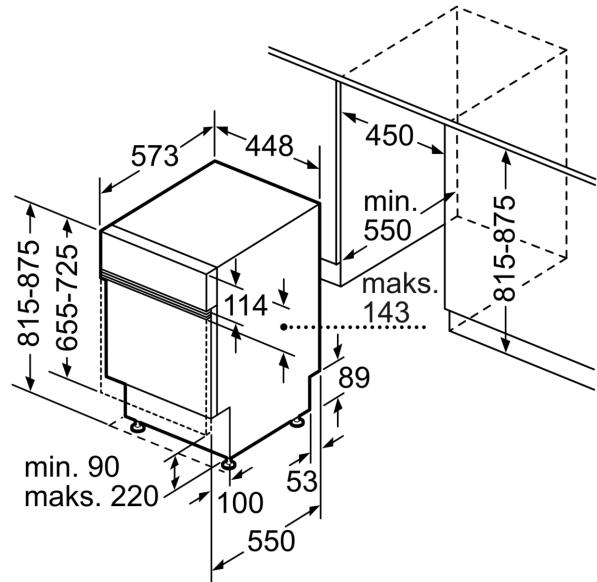
*Warunki gwarancji dostępne pod adresem <https://www.bosch-home.pl/gwarancja-aquastop-zmywarki>

Serie 4, Zmywarka do zabudowy z panelem, 45 cm, Stal szorstkowana SPI4EKS20E

wymiary w mm



⏏ gniazdo
() wartości z zestawem przedłużającym



wymiary w mm