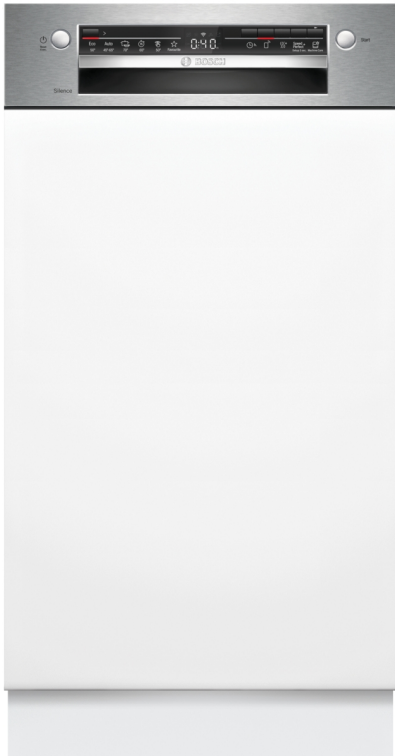


Serie 2, Zmywarka do zabudowy z panelem, 45 cm, Stal szorstkowana SPI2HMS58E



Zmywarka smart z redukcją hałasu w każdej chwili za pomocą aplikacji mobilnej Home Connect.

- **ExtraDry:** dodatkowa funkcja Suszenie Extra wspomagająca dokładne suszenie trudno schnących naczyń.
- **Szuflada Vario3 ze składanymi elementami:** idealne miejsce na Twoje sztucce, przybory kuchenne i lekkie przedmioty
- **Rackmatic:** regulowana wysokość kosza zmywarki usprawnia mycie wysokich naczyń.
- **Silence on demand:** tryb wyciszenia redukuje hałas do max. 30 min za pomocą aplikacji Home Connect.
- **Ciche zmywanie naczyń.**

Klasa efektywności energetycznej: E
Pobór energii na 100 cykli programu Eco: 76 kWh
Ilość kompletów naczyń: 10
Zużycie wody w litrach na cykl programu Eco: 9.5 l
Czas trwania programu Eko: 3:40 h
Poziom hałasu: 46 dB(A) re 1pW
Klasa emisji hałasu: C
Typ budowy: Do zabudowy
Wysokość zdejmowanego górnego blatu (mm): 0 mm
Wymiary urządzenia (mm): 815 x 448 x 573 mm
Wymagana przestrzeń instalacyjna (WxSxG): 815-875 x 450 x 550 mm
Głębokość urządzenia przy drzwiach otwartych pod kątem 90°: 1150 mm
Nóżki o regulowanej wysokości: Tak - wszystkie z przodu
Maksymalna wysokość regulowanych nóżek (mm): 60 mm
Regulacja cokołu: Wysokość / głębokość
Masa netto: 28.8 kg
Masa brutto (kg): 30.6 kg
Moc przyłączeniowa: 2400 W
Natężenie (A): 10 A
Napięcie (V): 220-240 V
Częstotliwość (Hz): 50; 60 Hz
Długość kabla przyłączeniowego: 175.0 cm
Rodzaj wtyczki: Wtyczka Schuko/Gardy z uziemieniem
Długość węża doprowadzającego (cm): 165 cm
Długość węża odprowadzającego (cm): 205 cm
Kod EAN: 4242005415908
Sposób zabudowy: Z panelem

SGZ0BI02	Maskownica do urządzeń o wysokości 81 cm
SGZ1010	Przedłużenie węża dopływ. i odpływowego
SGZ4CB00	koszyk na sztucce Vario
SMZ1051EU :	
SMZ5000	Wyposażenie dodatkowe do zmywarek
SMZ5003	Maskownica do cokołu
SMZ5300	Stojak na 4 duże kieliszki do wina
SPZ2044	Front stalowy z cokołem 10 cm
SPZ5100	koszyk na sztucce Vario



Serie 2, Zmywarka do zabudowy z panelem, 45 cm, Stal szorstkowana SPI2HMS58E

Zmywarka smart z redukcją hałasu w każdej chwili za pomocą aplikacji mobilnej Home Connect.

Parametry techniczne

- Klasa efektywności energetycznej¹: E
- Energia² / woda³ : 76 kWh / 9.5 litry
- Pojemność: 10 kompletów naczyń
- Czas trwania programu⁴ : 3:40 (h:min)
- Poziom hałasu : 46 dB(A) re 1 pW
- Klasa emisji hałasu : C
- Głośność w programie Cichy: 43 dB(A) re 1 pW

Programy i dodatkowe funkcje

- 6 programów: Eco 50 °C, Auto 45-65 °C, Garnki 70 °C, Godzinny 65 °C, Cichy 50 °C, Favourite
- Ustawienie fabryczne programu Favourite: mycie wstępne
- 3 Funkcje dodatkowe: Zdalny start, ExtraDry, SpeedPerfect Plus
- Machine Care
- Opcje dodatkowe dostępne za pomocą aplikacji Home Connect: Higiena Plus, Silence on demand - tryb czasowego wyciszenia pracy

Technologia zmywania i suszenia

- Wymiennik ciepła
- AquaSensor
- Asystent Dozowania
- EcoSilence Drive
- DuoPower - 2 ramiona spryskujące rozprowadzające wodę w górnym koszu
- Automatyka rozpoznawania detergentu
- Innowacyjny 3-częściowy system filtrów
- Materiał wnętrza zmywarki: stal szlachetna

System koszy

- Kosze Vario
- Szuflada na sztućce Vario3 ze składanymi elementami
- 3-poziomowy Rackmatic
- Płynny wysuw na rolkach dolnego kosza
- RackStopper - blokada zapobiegająca zbyt głębokiemu, przypadkowemu wysunięciu dolnego kosza
- 2 składane stojaki w dolnym koszu
- Półka na filiżanki w górnym koszu

Komfort obsługi i wskaźniki pracy

- Zdalna kontrola przez aplikację mobilną Home Connect przez Wi-Fi
- Język na blendzie: angielski
- Wskaźnik końca programu w minutach
- Programowanie czasu startu: 1-24 h

Rozwiązania technologiczne

- AquaStop: gwarancja Bosch w przypadku szkód powstałych na skutek wylania się wody - na cały cykl życia urządzenia.*
- Elektroniczne zabezpieczenie przycisków przed zmianą
- System ochrony szkła GlassProtect

Aksesoria

- Lejek do nasypywania soli
- Zabezpieczenie blatu przed parą

Wymiary

- Wymiary urządzenia (WxSxG): 81.5 x 44.8 x 57.3 cm

¹ Skala klas efektywności energetycznej od A do G

² Zużycie energii w kWh na 100 cykli (w programie Eco 50 °C)

³ Zużycie wody w litrach na cykl (w programie Eco 50 °C)

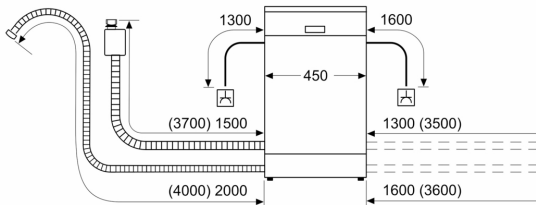
⁴ Czas trwania programu Eco 50 °C

*Warunki gwarancji dostępne pod adresem

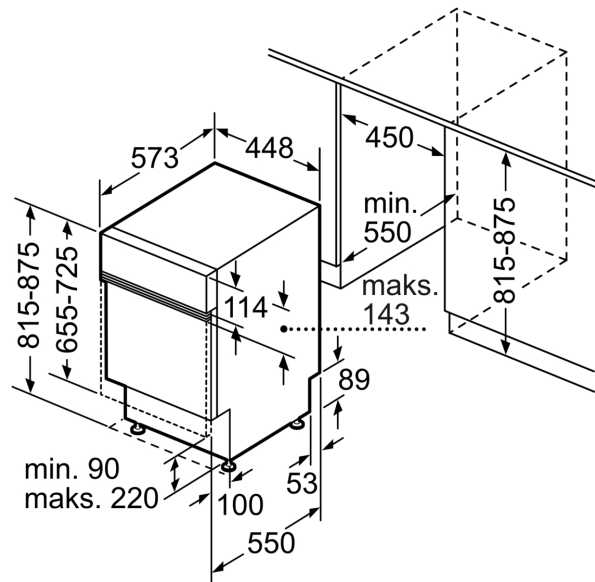
<https://www.bosch-home.pl/gwarancja-aquastop-zmywarki>

Serie 2, Zmywarka do zabudowy z panelem, 45 cm, Stal szorstkowana SPI2HMS58E

wymiary w mm



⏏ gniazdo
() wartości z zestawem przedłużającym



wymiary w mm