

## Serie | 2, Zmywarka do zabudowy z panelem, 45 cm, kolor srebrny SPI25FS03E



### Wyposażenie dodatkowe

SMZ5000 : Wyposażenie dodatkowe do zmywarek  
SMZ5300 : Stojak na 4 duże kieliszki do wina  
SPZ5100 : koszyk na sztucce Vario

## Delikatna - nawet dla Twoich uszu. Nasza zmywarka SilencePlus.

- **ExtraDry:** dodatkowa funkcja Suszenie Extra wspomagająca dokładne suszenie trudno schnących naczyń.
- **Szkló 40°C:** Program dedykowany do delikatnego mycia i suszenia naczyń szklanych.
- **Rackmatic:** górny kosz regulowany na 3 wysokościach oferuje dodatkową przestrzeń, szczególnie dla wysokich naczyń.
- **7-segmentowy wyświetlacz:** pokazuje czas pozostały do zakończenia programu oraz informuje o braku nabłyszczacza i soli.
- **AquaStop:** 100% dożywotnia gwarancja ochrony przed zalaniem mieszkania.

### Dane techniczne

Klasa efektywności energetycznej: F  
Pobór energii na 100 cykli programu Eco: 84 kWh  
Maksymalna pojemność - ilość kompletów naczyń: 10  
Zużycie wody w litrach na cykl programu Eco: 9,5 l  
Czas trwania programu Eco: 3:15 h  
Poziom hałasu: 46 dB  
Klasa emisji hałasu: C  
Typ budowy: Do zabudowy  
Wysokość zdejmowanego górnego blatu: 0 mm  
Wymiary urządzenia: 815 x 448 x 573 mm  
Wymagana przestrzeń instalacyjna (WxSxG): 815-875 x 450 x 550 mm  
Świadectwa homologacji: CE, VDE  
Głębokość urządzenia przy drzwiach otwartych pod kątem 90°: 1150 mm  
Nóżki o regulowanej wysokości: tak- wszystkie od frontu  
Maksymalna wysokość regulowanych nóżek: 60 mm  
Regulacja cokołu: Wysokość / głębokość  
Masa netto: 31,222 kg  
Masa brutto: 33,0 kg  
Moc przyłączeniowa: 2400 W  
Natężenie: 10 A  
Napięcie: 220-240 V  
Częstotliwość: 50; 60 Hz  
Długość kabla przyłączeniowego: 175 cm  
Rodzaj wtyczki: Wtyczka Schuko/Gardy z uziemieniem  
Długość węża doprowadzającego: 165 cm  
Długość węża odprowadzającego: 205 cm  
Kod EAN: 4242005068296  
Sposób instalacji: Częściowo zintegrowane



## Serie | 2, Zmywarka do zabudowy z panelem, 45 cm, kolor srebrny SPI25FS03E

### Delikatna - nawet dla Twoich uszu. Nasza zmywarka SilencePlus.

#### Wydajność i zużycie

- 10 kompletów naczyń
- Klasa efektywności energetycznej: A+ (na skali klasy efektywności energetycznej od A+++ do D)
- Zużycie energii w programie Eco 50: 237 kWh/rok przy 280 cyklach zmywania po podłączeniu do zimnej wody. Zużycie energii uwzględnia funkcje stand-by.
- Zużycie energii w programie Eco 50: 0.84 kWh
- Zużycie energii off-mode / left-on mode: 0.1 W / 0.1 W
- Zużycie wody w programie Eco 50: 2660 l/rok przy 280 cyklach standardowych w ciągu roku.
- Zużycie wody w programie Eco 50: 9.5 l
- Zużycie wody w programie Auto 45-65°C: od 7-16 l w zależności od poziomu zabrudzeń naczyń
- Klasa efektywności suszenia: A
- Poziom hałasu: 46 dB (re 1 pW)

#### Programy i funkcje

- 5 programów: Garnki 70 °C, Auto 45-65 °C, Eco 50 °C, Szkło 40 °C, szybki 45 °C
- 2 Funkcje specjalne: SpeedPerfect Plus, Suszenie Extra
- 5 temperatur
- Asystent Dozowania
- EcoSilence Drive
- DuoPower - 2 ramiona spryskujące rozprowadzające wodę w górnym koszu
- AquaSensor, Sensor załadunku
- Wymiennik ciepła.
- Technika naprzemiennego mycia
- Elektroniczna regeneracja
- Innowacyjny 3-częściowy system filtrów
- Materiał wnętrza zmywarki: stal szlachetna
- Wskaźniki w kolorze czerwonym
- Programowanie czasu startu: 1-24 h
- Wskaźnik braku soli na panelu
- Wskaźnik braku nabłyszczacza na panelu

#### Technologia zmywania i suszenia

- System koszy Vario
- Szuflada Vario3 - dodatkowy poziom załadunku
- 3-poziomowy Rackmatic
- 2 składane stojaki w dolnym koszu
- 1 półka na filiżanki w górnym koszu

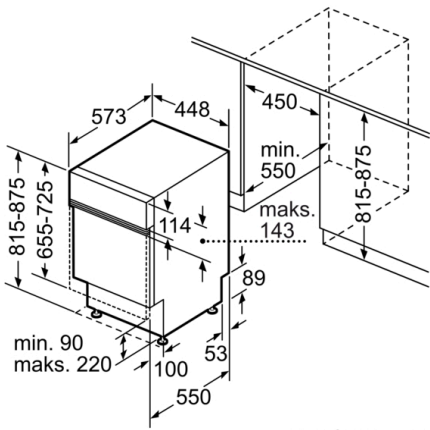
#### System koszy

- AquaStop: gwarancja Bosch w przypadku szkód powstałych na skutek wylania się wody - na cały cykl życia urządzenia.\*
- Pokrętko ze zintegrowanym przyciskiem Start
- EasyLock
- Regulacja wysokości tylnych nóżek od przodu
- Blacha chroniąca blat przed parą

#### Obsługa i wskaźniki pracy

- Wymiary urządzenia (WxSxG): 81.5 x 44.8 x 57.3 cm
- \*Warunki gwarancji dostępne pod adresem <https://www.bosch-home.pl/gwarancja-aquastop-zmywarki>*

Serie | 2, Zmywarka do zabudowy z panelem,  
45 cm, kolor srebrny  
SPI25FS03E



wymiary w mm

